

TCVN

TIÊU CHUẨN QUỐC GIA

TCVN 9439:2013

ISO 5801:2007

**QUẠT CÔNG NGHIỆP - THỬ ĐẶC TÍNH
KHI SỬ DỤNG ĐƯỜNG THÔNG GIÓ TIÊU CHUẨN**

Industrial fans - Performance testing using standardized airways

HÀ NỘI - 2013

Mục lục

Lời nói đầu.....	8
Lời giới thiệu.....	9
1 Phạm vi áp dụng	11
2 Tài liệu viện dẫn.....	11
3 Thuật ngữ và định nghĩa	12
4 Ký hiệu và đơn vị	30
4.1 Ký hiệu	30
4.2 Chỉ số dưới dòng.....	35
5 Quy định chung.....	35
6 Dụng cụ để đo áp suất.....	37
6.1 Khí áp kế	37
6.2 Áp kế	37
6.3 Giảm chấn đối với áp kế.....	38
6.4 Kiểm tra các áp kế.....	38
6.5 Vị trí của các áp kế.....	38
7 Xác định áp suất trung bình trong đường thông gió	39
7.1 Phương pháp đo	39
7.2 Sử dụng các đầu nối áp trên thành.....	39
7.4 Vị trí và các đầu nối.....	40
7.5 Kiểm tra sự phù hợp với yêu cầu quy định	40
7.6 Sử dụng ống Pitot tĩnh.....	41
8 Đo nhiệt độ	41
8.1 Nhiệt kế	41
8.2 Vị trí của nhiệt kế.....	41
8.3 Độ ẩm.....	42
9 Đo tốc độ quay.....	42
9.1 Tốc độ của trục quạt.....	42
9.2 Các dụng cụ được chấp nhận	42
10 Xác định công suất đầu vào	42
10.1 Độ chính xác đo công suất vào quạt.....	42
10.2 Công suất của trục quạt.....	42
10.3 Xác định công suất của trục quạt bằng đo điện	43
10.4 Công suất bộ cánh quạt.....	44
10.5 Hệ thống truyền động	44
11 Đo các kích thước và xác định các diện tích	44
11.1 Dụng cụ đo lưu lượng.....	44
11.2 Dung sai về kích thước.....	44

TCVN 9439:2013

11.3	Xác định diện tích mặt cắt ngang	44
12	Xác định mật độ không khí, hằng số và độ nhớt của khí ẩm	45
12.1	Mật độ không khí trong hàng rào thử tại tiết diện x	45
12.2	Xác định áp suất hơi	46
12.3	Xác định độ nhớt của không khí	48
13	Xác định lưu lượng	49
13.1	Quy định chung	49
13.2	Lưu lượng kế đo theo dòng chảy (dụng cụ đo tiêu chuẩn chủ yếu)	49
13.3	Phương pháp đo ngang qua dòng chảy	51
14	Tính toán các kết quả thử	53
14.1	Quy định chung	53
14.2	Đơn vị	53
14.3	Nhiệt độ	53
14.4	Số Mach và các điều kiện chuẩn	55
14.5	Áp suất của quạt	59
14.6	Tính toán áp suất cố định tại một tiết diện chuẩn của quạt từ áp suất áp kế, p_{ex} , được đo tại tiết diện x của ống dẫn thử.	61
14.7	Lưu lượng thể tích ở đầu vào	63
14.8	Công suất và hiệu suất thông gió của quạt	63
15	Các qui tắc chuyển đổi các kết quả thử	71
15.1	Các định luật về tính tương tự của quạt	71
15.2	Qui tắc chuyển đổi	73
16	Đường cong đặc tính của quạt	77
16.1	Quy định chung	77
16.2	Phương pháp lập biểu đồ	77
16.3	Đường cong đặc tính ở tốc độ không đổi	77
16.4	Đường cong đặc tính ở tốc độ vôn có của quạt	77
16.5	Đường cong đặc tính của quạt có chế độ làm việc điều chỉnh được	78
16.6	Đường cong đặc tính đầy đủ của quạt	79
16.7	Thử nghiệm cho một chế độ làm việc quy định	80
17	Phân tích độ không đảm bảo	81
17.1	Nguyên tắc	81
17.2	Phân tích trước và sau khi thử	81
17.3	Qui trình phân tích	81
17.4	Truyền lan các độ không đảm bảo	82
17.5	Báo cáo về độ không đảm bảo	82
17.6	Phép đo độ không đảm bảo lớn nhất cho phép	83
17.7	Độ không đảm bảo (đo) lớn nhất cho phép của các kết quả	84

18	Lựa chọn phương pháp thử.....	85
18.1	Phân loại.....	85
18.2	Kiểu lắp đặt.....	85
18.3	Báo cáo thử.....	85
18.4	Lắp đặt của người sử dụng.....	85
18.5	Các phương pháp khác.....	86
18.6	Mô phỏng ống dẫn.....	86
19	Lắp đặt quạt và các đường thông gió thử.....	86
19.2	Đầu vào và đầu ra.....	86
19.2	Đường thông gió.....	87
19.3	Hàng rào thử.....	87
19.4	Sự thích ứng của quạt và đường thông gió.....	87
19.5	Diện tích đầu ra.....	87
20	Thực hiện thử nghiệm.....	88
20.1	Lưu chất công tác.....	88
20.2	Tốc độ quay.....	88
20.3	Vận hành ổn định.....	88
20.4	Điều kiện môi trường xung quanh.....	88
20.5	Số đọc áp suất.....	88
20.6	Thử nghiệm đối với chế độ làm việc quy định.....	88
20.7	Thử nghiệm đối với đường cong đặc tính của quạt.....	89
20.8	Phạm vi làm việc.....	89
21	Xác định lưu lượng.....	89
21.1	Nhiều vòi phun (vòi phun bội).....	89
21.2	Đầu vào hình côn hoặc có miệng loe.....	89
21.3	Tám có lỗ định cỡ.....	89
21.4	Ống pitot tĩnh lắp ngang (xem ISO 3966 và ISO 5221).....	89
22	Xác định lưu lượng khi sử dụng nhiều vòi (miệng) phun.....	89
22.1	Lắp đặt.....	89
22.2	Dạng hình học.....	89
22.3	Vùng đầu vào.....	91
22.4	Đặc tính của nhiều vòi phun.....	91
22.5	Độ không đảm bảo (đo).....	93
23	Xác định lưu lượng khi sử dụng đầu vào hình côn hoặc có miệng loe.....	93
23.1	Dạng hình học.....	94
23.2	Màn chắn chất tải.....	94
23.3	Vùng đầu vào.....	96
23.4	Đặc tính của đầu vào hình côn.....	96

TCVN 9439:2013

23.5	Đặc tính của đầu vào có miệng loe	96
23.6	Độ không đảm bảo (đo)	97
24	Xác định lưu lượng khi sử dụng tấm có lỗ định cỡ	98
24.1	Lắp đặt.....	98
24.2	Tấm có lỗ định cỡ (lỗ phun)	98
24.3	Ống dẫn.....	103
24.4	Đầu nối áp	103
24.5	Tính toán lưu lượng khối lượng	104
24.6	Số Reynolds	104
24.7	Vòi phun trong ống dẫn có các đầu nối ở D và D/2 (xem Hình 20 a và TCVN 8113-1 (ISO 5167-1)).....	105
25	Xác định lưu lượng khi dùng ống Pitot tĩnh lắp ngang	110
25.1	Quy định chung	110
25.2	Ống Pitot tĩnh.....	110
25.3	Các giới hạn của tốc độ không khí.....	114
25.4	Vị trí của các điểm đo	115
25.5	Xác định lưu lượng	116
25.6	Hệ số lưu lượng.....	116
25.7	Độ không đảm bảo đo.....	117
26	Các kiểu lắp đặt	117
26.1	Kiểu A: đầu vào tự do và đầu ra tự do	117
26.2	Kiểu B: đầu vào tự do và đầu ra lắp ống dẫn	118
26.3	Kiểu C: đầu vào lắp ống dẫn và đầu ra tự do.....	118
26.4	Kiểu D: đầu vào lắp ống dẫn và đầu ra lắp ống dẫn.....	118
26.5	Kiểu lắp đặt cho thử nghiệm	119
27	Bộ nắn thẳng dòng	119
27.1	Kiểu bộ nắn thẳng dòng	119
27.2	Qui tắc sử dụng bộ nắn thẳng dòng.....	121
28	Đường thông gió có đoạn ống thông thường dùng cho lắp đặt quạt với ống dẫn.....	122
28.1	Đoạn ống thông thường.....	122
28.2	Đoạn ống thông dụng ở đầu ra của quạt.....	122
28.3	Đoạn ống chung ở đầu vào của quạt	124
28.4	Mô phỏng ống dẫn đầu ra	126
28.5	Mô phỏng ống dẫn đầu vào	127
28.6	Tổn thất cho phép đối với các đường thông gió tiêu chuẩn.....	127
29	Buồng thử tiêu chuẩn	131
29.1	Buồng thử.....	131
29.2	Tạo ra sự thay đổi và hệ thống xả.....	137

29.3	Buồng thử tiêu chuẩn ở đầu vào.....	137
29.4	Buồng thử tiêu chuẩn ở đầu ra	140
30	Phương pháp tiêu chuẩn với các buồng thử - Lắp đặt kiểu A.....	143
30.1	Kiểu cấu trúc lắp đặt quạt.....	143
30.2	Buồng thử ở phía đầu vào.....	143
30.3	Buồng thử ở phía đầu ra.....	156
31	Phương pháp thử tiêu chuẩn với ống dẫn thử ở phía đầu ra - Lắp đặt kiểu B.....	161
31.1	Kiểu cấu trúc lắp đặt quạt.....	161
31.2	Ống dẫn thử ở phía đầu ra có bộ phận chống xoáy.....	162
31.3	Ống dẫn của buồng thử ở đầu ra không có bộ phận chống xoáy.....	174
32	Phương pháp thử tiêu chuẩn với ống dẫn thử ở phía đầu vào hoặc buồng thử - Lắp đặt kiểu C.....	182
32.1	Kiểu cấu trúc lắp đặt quạt.....	182
32.2	Ống dẫn thử ở phía đầu vào.....	183
32.3	Buồng thử ở phía đầu vào.....	197
33	Phương pháp tiêu chuẩn với các ống dẫn thử ở phía đầu vào và đầu ra – Lắp đặt kiểu D.	208
33.1	Các kiểu cấu trúc lắp đặt quạt	208
33.2	Lắp đặt kiểu B có bộ phận chống xoáy ở đầu ra và ống dẫn bổ sung ở đầu vào hoặc ống dẫn mô phỏng ở đầu vào.....	213
33.3	Lắp đặt kiểu B không có bộ phận chống xoáy ở đầu ra hoặc đoạn ống thông thường, được cải tiến với việc bổ sung ống dẫn ở đầu vào hoặc ống dẫn mô phỏng ở đầu vào.....	219
33.4	Lắp đặt kiểu C có ống dẫn thông thường ở đầu vào, được cải tiến với việc bổ sung một đoạn ống dẫn thông thường ở đầu ra có bộ phận chống xoáy	222
33.5	Lắp đặt kiểu C được cải tiến với việc bổ sung ống dẫn mô phỏng ở đầu ra không có bộ phận chống xoáy.....	227
	Phụ lục A (Quy định): Áp suất của quạt và kiểu lắp đặt quạt.....	235
	Phụ lục B (Quy định): Quạt hút có cánh lắp trên mái.....	240
	Phụ lục C (Tham khảo): Quy trình thử rò rỉ buồng thử	241
	Phụ lục D (Tham khảo): Ống khuỷu ở đầu ra của quạt trong trường hợp đường trục xả không nằm ngang.....	249
	Phụ lục E (Tham khảo): Công suất điện vào do thiết bị quạt tiêu thụ	252
	Phụ lục F (Tham khảo): Các phương pháp thử đặc tính ưu tiên	260

TCVN 9439:2013

Lời nói đầu

TCVN 9439:2013 hoàn toàn tương đương với ISO 5801:2007.

TCVN 9439:2013 do Ban Kỹ thuật Tiêu chuẩn Quốc gia TCVN/TC 117 *Quạt công nghiệp* biên soạn, Tổng cục Tiêu chuẩn Đo lường Chất lượng đề nghị, Bộ Khoa học và Công nghệ công bố.

Lời giới thiệu

Tiêu chuẩn này là kết quả của gần 30 năm thảo luận, thử nghiệm so sánh và phân tích chi tiết của các chuyên gia hàng đầu trong ngành công nghiệp và các tổ chức nghiên cứu về quạt trên thế giới.

Từ nhiều năm trước các quy tắc thử đặc tính của quạt ở các quốc gia khác nhau thường không dẫn đến cùng một kết quả.

Đặc điểm chủ yếu của tiêu chuẩn này bao gồm:

a) Kiểu lắp đặt

Việc ghép nối của ống dẫn với đầu ra và/ hoặc đầu vào của quạt làm cho tính năng của quạt thay đổi cho nên đã có sự thỏa thuận chấp nhận bốn loại lắp đặt tiêu chuẩn (xem 18.2).

Một quạt có thể thích nghi với trên một kiểu lắp đặt tiêu chuẩn sẽ có nhiều đường đặc tính tiêu chuẩn. Người sử dụng nên lựa chọn kiểu lắp đặt gần nhất với ứng dụng của mình.

b) Phần chung

Các sai khác nhận được từ thử nghiệm cùng một quạt theo các quy tắc khác nhau phụ thuộc chủ yếu vào kiểu dòng chảy ở đầu ra của quạt mặc dù là không đáng kể nhưng có thể là rất quan trọng. Phải thỏa thuận chung rằng vấn đề bản chất là tất cả các đường thông gió tiêu chuẩn được sử dụng cho các quạt có các phần điều chỉnh chung liền kề với đầu vào và/ hoặc đầu ra của quạt đủ để bảo đảm có thể xác định áp suất của quạt một cách hợp lý.

Các thay đổi về hình học của các phần chung này được hạn chế một cách chặt chẽ.

Tuy nhiên, đã đạt được sự thỏa thuận quy ước cho một số tình huống cụ thể:

1) Đối với các quạt có vòng xoay đầu ra nhỏ hơn 15° , như quạt ly tâm, quạt dòng ngang hoặc quạt có cánh dọc trục, có thể sử dụng một ống dẫn đơn giản ở đầu ra không có bộ nắn thẳng dòng khi xả vào khí quyển hoặc vào buồng đo. Nếu có bất cứ nghi ngờ nào về độ xoáy thì nên tiến hành thử nghiệm để xác lập độ xoáy này.

2) Đối với các quạt lớn (đường kính đầu ra trên 800mm), việc thực hiện các thử nghiệm với các đường thông gió tiêu chuẩn thông thường tại đầu ra có bộ phận nắn thẳng có thể gặp khó khăn. Trường hợp này có thể đo đặc tính của quạt theo sự thỏa thuận giữa các bên có liên quan khi sử dụng một ống dẫn có chiều dài 3D phía đầu ra. Các kết quả thu được theo cách

TCVN 9439:2013

này có thể sai khác ở một mức độ nào đó so với các kết quả thu được khi sử dụng lắp đặt kiểu D thông thường, đặc biệt là nếu quạt tạo ra vòng xoáy lớn. Việc xác lập giá trị có thể có của các sai khác này vẫn đang được nghiên cứu.

c) Tính toán

Áp suất của quạt được định nghĩa là hiệu số giữa áp suất tĩnh tại đầu ra của quạt và áp suất tĩnh tại đầu vào của quạt. Phải xét đến tính có thể nén của không khí khi cần tính toán với độ chính xác cao. Tuy nhiên có thể sử dụng các phương pháp đơn giản khi số Mach chuẩn không quá 0,15.

Phương pháp tính toán áp suất dừng và áp suất của lưu chất hoặc áp suất tĩnh tại một tiết diện chuẩn của quạt của nhóm tiêu bản đặc biệt 1 của ISO/TC117 được cho trong Phụ lục C.

Có ba phương pháp được đề xuất để tính toán công suất ra và hiệu suất. Cả ba phương pháp này đều cho các kết quả gần như nhau (sai khác vài phần nghìn đối với tỷ số nén 1,3).

d) Đo lưu lượng

Việc xác định lưu lượng phải được tách biệt hoàn toàn khỏi xác định áp suất của quạt. Có thể áp dụng một số phương pháp tiêu chuẩn.

Quạt công nghiệp - Thử đặc tính khi sử dụng đường thông gió tiêu chuẩn

Industrial fans - Performance testing using standardized airways

1 Phạm vi áp dụng

Tiêu chuẩn này quy định phương pháp xác định đặc tính của các quạt công nghiệp thuộc tất cả các kiểu trừ các kiểu được thiết kế riêng cho lưu thông không khí, ví dụ các quạt trần và quạt bàn.

Tiêu chuẩn này đưa ra cách đánh giá độ không đảm bảo đo và các quy tắc chuyển đổi các kết quả thử nghiệm trong giới hạn quy định khi thay đổi về tốc độ, khí được vận chuyển và trong trường hợp thử nghiệm mẫu và kích thước được cho trước.

2 Tài liệu viện dẫn

Các tài liệu viện dẫn sau rất cần thiết cho việc áp dụng tiêu chuẩn này. Đối với các tài liệu viện dẫn có ghi năm công bố thì chỉ áp dụng phiên bản đã nêu. Đối với các tài liệu viện dẫn không ghi năm công bố thì áp dụng phiên bản mới nhất, bao gồm cả các bổ sung, sửa đổi:

TCVN 8113-1 (ISO 5167-1), Đo dòng lưu chất bằng các thiết bị chênh áp gắn vào các đường ống có tiết diện tròn chảy đầy - Phần 1: Nguyên lý chung và yêu cầu.

ISO 3966, *Measurement of fluid flow in closed conduits - Velocity area method using Pitot static tubes* (Đo dòng lưu chất trong các đường ống khép kín - Phương pháp tốc độ trên bề mặt khi sử dụng các ống Pitot tĩnh).

ISO 5168, *Measurement of fluid flow – Procedures for the evaluation of uncertainties* (Đo dòng lưu chất – Quy trình đánh giá độ không đảm bảo).

TCVN 9439:2013

ISO 5221, *Air distribution and air diffusion - Rules to methods of measuring air flow rate in an air handling duct* (Sự phân phối và khuếch tán không khí - Quy tắc cho các phương pháp đo lưu lượng không khí trong đường ống vận chuyển không khí).

IEC 60024-2:1972, *Rotating electrical machines - Part 2: Methods for determining losses and efficiency of rotating electrical machinery from tests (excluding machines for traction vehicles)* (Máy điện quay - Phần 2: Phương pháp xác định các tổn thất và hiệu suất của máy điện quay từ các thử nghiệm (trừ các máy dùng cho các xe kéo)).

IEC 60051-2, *Direct acting indicating analogue electrical measuring instruments and their accessories - Part 2: Special requirements for ammeters and voltmeters* (Dụng cụ đo điện tác động trực tiếp chỉ thị analog và các phụ tùng của chúng - Phần 2: Các yêu cầu đặc biệt cho ampe kế và vôn kế).

IEC 60051-3, *Direct acting indicating analogue electrical measuring instruments and their accessories - Part 3: Special requirements for wattmeters and varmeters* (Dụng cụ đo điện tác động trực tiếp chỉ thị analog và các phụ tùng của chúng - Phần 3: Các yêu cầu đặc biệt cho các Watt kế và Vacmet (đồng hồ công suất phản kháng)).

IEC 60051-4, *Direct acting indicating analogue electrical measuring instruments and their accessories - Part 4: Special requirements for frequency meters* (Dụng cụ đo điện tác động trực tiếp chỉ thị analog và các phụ tùng của chúng - Phần 4: Các yêu cầu đặc biệt cho các tần số kế).

3 Thuật ngữ và định nghĩa

Tiêu chuẩn này áp dụng các thuật ngữ và định nghĩa được cho trong ISO 5168 và các thuật ngữ định nghĩa sau.

CHÚ THÍCH: Tất cả các ký hiệu được sử dụng trong tiêu chuẩn này cùng với các đơn vị của chúng được liệt kê trong Điều 4.

3.1

Diện tích của tiết diện ống dẫn (area of the conduit section)

A_x

Diện tích của ống dẫn tại tiết diện x .

3.2

Diện tích đầu vào của quạt (fan inlet area)

A_1

Diện tích mặt phẳng được giới hạn bởi đầu mút phía đầu dòng của thiết bị di chuyển không khí.

CHÚ THÍCH: Diện tích đầu vào của quạt theo quy ước là toàn bộ diện tích trên mặt phẳng đầu vào bên trong vỏ quạt.

3.3

Diện tích đầu ra của quạt (fan outlet area)

A_2

Mặt phẳng có diện tích được giới hạn bởi đầu mút phía cuối dòng của cơ cấu di chuyển không khí.

CHÚ THÍCH: Diện tích đầu ra của quạt theo quy ước là toàn bộ diện tích trên mặt phẳng đầu vào bên trong vỏ quạt.

3.4

Nhiệt độ (temperature)

T

Nhiệt độ của không khí hoặc lưu chất được đo bằng cảm biến nhiệt độ.

CHÚ THÍCH: Nhiệt độ được biểu thị bằng độ Celsius ($^{\circ}\text{C}$).

3.5

Nhiệt độ tuyệt đối (absolute temperature)

θ

Nhiệt độ nhiệt động lực học

$$\theta = T + 273,15$$

CHÚ THÍCH: Trong tiêu chuẩn này, θ biểu thị nhiệt độ tuyệt đối tính theo kelvin và T là nhiệt độ tính theo độ Celsius ($^{\circ}\text{C}$).

3.6

Hằng số khí riêng (specific gas constant)

R

Đối với khí lý tưởng khô, phương trình trạng thái được viết dưới dạng

$$\frac{p}{\rho} = R\theta$$

CHÚ THÍCH: Đối với không khí khô, $R = 287 \text{ J.kg}^{-1}\text{K}^{-1}$.

3.7

Số mũ đẳng entropi (isentropic exponent)

κ

Đối với khí lý tưởng và quá trình đẳng entropi

$$\kappa = \gamma = \frac{c_p}{c_v}$$

$$\frac{p}{r^\kappa} = \text{constant (hằng số)}$$

CHÚ THÍCH: Đối với không khí của môi trường xung quanh, $\kappa = 1,4$.

TCVN 9439:2013

3.8

Nhiệt dung riêng ở áp suất không đổi (specific heat capacity at constant pressure)

c_p

Đối với khí lý tưởng $c_p = \frac{k}{k-1} R$

3.9

Nhiệt dung riêng ở thể tích không đổi (specific heat capacity at constant volume)

c_v

Đối với khí lý tưởng

$$c_v = \frac{1}{\kappa - 1} R$$

CHÚ THÍCH: Nhiệt dung riêng thường được biểu thị bằng jun trên (kilogram - kelvin).

3.10

Hệ số nén (Compressibility factor)

Z

CHÚ THÍCH 1: Đối với khí lý tưởng, $Z = 1$

CHÚ THÍCH 2: Đối với khí thực,

$$Z = \frac{p}{\rho R \Theta}$$

trong đó:

Z là hàm số của các tỷ số p/p_c và Θ/Θ_c , trong đó

p_c là áp suất tới hạn của khí;

Θ_c là nhiệt độ tới hạn của khí.

3.11

Nhiệt độ cố định tại một điểm (stagnation temperature at a point)

Θ_{sg}

Nhiệt độ tuyệt đối xuất hiện tại một điểm cố định đẳng entropi đối với dòng khí lý tưởng mà không có bổ sung thêm năng lượng hoặc nhiệt.

CHÚ THÍCH 1: Nhiệt độ cố định không thay đổi dọc theo một đường thông gió, và đối với ống dẫn vào, bằng nhiệt độ tuyệt đối của môi trường xung quanh trong hàng rào thử.

CHÚ THÍCH 2: Nhiệt độ cố định được biểu thị bằng độ Celsius ($^{\circ}\text{C}$).

CHÚ THÍCH 3: Đối với số Mach nhỏ hơn 0,122 thu được từ không khí tiêu chuẩn có tốc độ trong ống dẫn nhỏ hơn 40 m/s, nhiệt độ cố định hầu như tương tự với nhiệt độ tổng.

3.12

Nhiệt độ của lưu chất tại một điểm (fluid temperature at a point)

Nhiệt độ tĩnh tại một điểm (static temperature at a point)

Θ

Nhiệt độ tuyệt đối ghi được bằng cảm biến nhiệt khi di chuyển ở tốc độ của lưu chất.

CHÚ THÍCH 1: Đối với dòng khí thực

$$\Theta = \Theta_{sg} - \frac{v^2}{2c_p}$$

trong đó:

v là tốc độ của lưu chất, tính bằng mét trên giây, tại một điểm.

CHÚ THÍCH 2: Các nhiệt độ này được biểu thị bằng độ Celsius ($^{\circ}\text{C}$).

CHÚ THÍCH 3: Khi tốc độ trong ống dẫn tăng lên thì nhiệt độ tĩnh giảm đi.

3.13

Nhiệt độ bầu khô (dry bulb temperature)

T_d

Nhiệt độ không khí đo được bằng cảm biến nhiệt độ khô trong hàng rào thử gần đầu vào của quạt hoặc đầu vào của đường thông gió.

CHÚ THÍCH: Nhiệt độ này được biểu thị bằng độ Celsius ($^{\circ}\text{C}$).

3.14

Nhiệt độ bầu ướt (wet bulb temperature)

T_w

Nhiệt độ không khí đo được bằng cảm biến nhiệt độ được bao bọc bằng bác ẩm do thấm nước và được phơi trong không khí động.

CHÚ THÍCH 1: Khi đo một cách chính xác, nhiệt độ này xấp xỉ bằng nhiệt độ bão hòa đoạn nhiệt.

CHÚ THÍCH 2: Nhiệt độ này được biểu thị bằng độ Celsius ($^{\circ}\text{C}$).

3.15

Nhiệt độ cố định tại tiết diện x (stagnation temperature at a section x)

Θ_{sg}

TCVN 9439:2013

Giá trị trung bình theo thời gian của nhiệt độ cố định được lấy trung bình trên diện tích của mặt cắt ngang quy định của đường thông gió.

CHÚ THÍCH: Nhiệt độ này được biểu thị bằng độ kelvin (K).

3.16

Nhiệt độ tĩnh hoặc nhiệt độ lưu chất tại tiết diện x (static or fluid temperature at a section x)

Θ_x

Giá trị trung bình theo thời gian của nhiệt độ tĩnh hoặc nhiệt độ lưu chất được lấy trung bình trên diện tích mặt cắt ngang quy định của đường thông gió.

CHÚ THÍCH: Nhiệt độ này được biểu thị bằng độ kelvin (K).

3.17

Áp suất tuyệt đối tại một điểm (absolute pressure at a point)

Áp suất tuyệt đối (absolute pressure)

p

Áp suất được đo theo áp suất "không" tuyệt đối được sử dụng tại một điểm ở trạng thái nghỉ so với không khí xung quanh điểm này.

CHÚ THÍCH: áp suất này thường được biểu thị bằng pascal.

3.18

Áp suất khí quyển (atmospheric pressure)

p_a

Áp suất tuyệt đối của không khí tự do tại độ cao trung bình của quạt.

CHÚ THÍCH: Áp suất này thường được biểu thị bằng pascal.

3.19

Áp suất áp kế (gauge pressure)

p_g

Giá trị áp suất khi áp suất cho trước là áp suất khí quyển tại điểm đo.

CHÚ THÍCH 1: Áp suất áp kế có thể là âm hoặc dương.

$$p_g = p - p_a$$

CHÚ THÍCH 2: Áp suất này thường được biểu thị bằng pascal.

3.20

Áp suất cố định tuyệt đối tại một điểm (absolute stagnation pressure at a point)

p_{sg}

Áp suất tuyệt đối có thể đo được tại một điểm trong dòng khí di chuyển nếu điểm này đã ở trạng thái nghỉ thông qua một quá trình đẳng entropi được cho bởi phương trình sau:

$$p_{sg} = p \left[1 + \frac{\kappa - 1}{2} Ma^2 \right]^{\frac{\kappa}{\kappa - 1}}$$

CHÚ THÍCH 1: Ma là số Mach tại điểm này (xem 3.23).

CHÚ THÍCH 2: Áp suất này thường được biểu thị bằng pascal.

CHÚ THÍCH 3: Đối với các số Mach nhỏ hơn 0,122 thu được từ không khí tiêu chuẩn có tốc độ trong ống dẫn nhỏ hơn 40 m/s, áp suất cố định hầu như tương tự với áp suất tổng (toàn phần).

3.21

Hệ số Mach (Mach factor)

f_{Mx}

Hệ số hiệu chỉnh áp dụng cho áp suất động lực học tại một điểm được cho bởi biểu thức

$$f_{Mx} = \frac{p_{sg} - p}{p_d}$$

CHÚ THÍCH: Hệ số Mach có thể được tính toán bằng:

$$f_{Mx} = 1 + \frac{Ma^2}{4} + \frac{(2 - \kappa)Ma^4}{24} + \frac{(2 - \kappa)(3 - 2\kappa)Ma^6}{192} + \dots$$

3.22

Áp suất động lực học tại một điểm (dynamic pressure at a point)

p_d

Áp suất được tính toán từ tốc độ và mật độ ρ của không khí tại một điểm, cho bởi phương trình sau:

$$p_d = \rho \frac{v^2}{2}$$

CHÚ THÍCH: áp suất này thường được biểu thị bằng pascal.

3.23

Số Mach tại một điểm (Mach number at a point), Ma

Tỷ số giữa tốc độ khí tại điểm và tốc độ âm thanh được cho bởi phương trình sau:

$$Ma = \frac{v}{\sqrt{\kappa R_w \Theta}} = \frac{v}{c}$$

trong đó

TCVN 9439:2013

c là tốc độ âm thanh;

$$c = \sqrt{\kappa R_w \Theta}$$

R_w là hằng số khí của khí ẩm.

3.24

Áp suất áp kế cố định tại một điểm (gause stagnation pressure at a point)

p_{esg}

Hiệu số giữa áp suất tuyệt đối cố định, p_{sg} , và áp suất khí quyển p_a , được cho bởi phương trình sau:

$$p_{esg} = p_{sg} - p_a$$

CHÚ THÍCH: Áp suất này thường được biểu thị bằng pascal.

3.25

Lưu lượng khối lượng (mass flow rate)

q_m

Giá trị trung bình theo thời gian của khối lượng không khí đi qua mặt cắt ngang quy định của đường thông gió trong một đơn vị thời gian.

CHÚ THÍCH 1: Lưu lượng khối lượng sẽ tương tự như nhau tại tất cả các mặt cắt ngang trong hệ thống đường thông gió của quạt, ngoài trừ sự rò rỉ.

CHÚ THÍCH 2: Lưu lượng khối lượng được biểu thị bằng kilogam trên giây.

3.26

Áp suất trung bình theo áp kế tại tiết diện x (average gause pressure at a section x, mean gause pressure at a section x)

p_{ex}

Giá trị trung bình theo thời gian của áp suất áp kế được lấy trung bình trên diện tích mặt cắt ngang quy định của đường thông gió.

CHÚ THÍCH: Áp suất này thường được biểu thị bằng pascal.

3.27

Áp suất tuyệt đối trung bình tại tiết diện x (average absolute pressure at a section x)

p_x

Giá trị trung bình theo thời gian của áp suất tuyệt đối được lấy trung bình trên diện tích mặt cắt ngang đường thông gió quy định được cho bởi công thức sau:

$$p_x = p_{ex} + p_a$$

CHÚ THÍCH: Áp suất này thường được biểu thị bằng pascal.

3.28

Mật độ trung bình tại tiết diện x (average density at a section x)

ρ_x

Mật độ của lưu chất được tính toán từ áp suất tuyệt đối, p_x , và nhiệt độ tĩnh Θ_x

$$\rho_x = \frac{p_x}{R_w \Theta_x}$$

trong đó:

R_w là hằng số khí của khí ẩm.

CHÚ THÍCH: Mật độ này thường được biểu thị bằng kilogam trên mét khối.

3.29

Lưu lượng thể tích tại tiết diện x (volume flow rate at a section x)

q_{vx}

Lưu lượng khối lượng tại mặt cắt ngang đường thông gió quy định chia cho giá trị trung bình tương ứng theo thời gian của mật độ trung bình tại tiết diện này được cho bởi phương trình sau:

$$q_{vx} = \frac{q_m}{\rho_x}$$

CHÚ THÍCH: Lưu lượng thể tích được biểu thị bằng mét khối trên giây

3.30

Tốc độ trung bình tại tiết diện x (average velocity at a section x)

v_{mx}

Lưu lượng thể tích tại mặt cắt ngang đường thông gió quy định chia cho diện tích mặt cắt ngang, A_x , được cho bởi phương trình sau:

$$v_{mx} = \frac{q_{vx}}{A_x}$$

CHÚ THÍCH 1: Đây là giá trị trung bình theo thời gian của thành phần trung bình của khí vuông góc với tiết diện này.

CHÚ THÍCH 2: bình Tốc độ trung được biểu thị bằng mét trên giây.

3.31

Áp suất động lực học quy ước tại tiết diện x (conventional dynamic pressure at a section x)

P_{dx}

TCVN 9439:2013

Áp suất động lực học được tính toán từ tốc độ trung bình và mật độ trung bình tại mặt cắt ngang quy định của đường thông gió được cho bởi phương trình sau:

$$P_{dx} = \rho_x \frac{v_{mx}^2}{2} = \frac{1}{2\rho_x} \left(\frac{q_m}{A_x} \right)^2$$

CHÚ THÍCH 1: Áp suất động lực học quy ước sẽ nhỏ hơn giá trị trung bình của các áp suất động lực học qua tiết diện.

CHÚ THÍCH 2: Áp suất động lực học được biểu thị bằng pascal.

3.32

Số Mach tại tiết diện x (Mach number at a section x)

Ma_x

Tốc độ trung bình của khí chia cho tốc độ âm thanh tại mặt cắt ngang quy định của đường thông gió được cho bởi phương trình sau:

$$Ma_x = v_{mx} / \sqrt{\kappa R_w \Theta_x}$$

CHÚ THÍCH: Số Mach không thứ nguyên.

3.33

Áp suất trung bình cố định tại tiết diện x (average stagnation pressure at a section x)

P_{sgx}

Tổng của áp suất động lực học quy ước p_{dx} được hiệu chỉnh bởi hệ số Mach f_{Mx} tại tiết diện và áp suất tuyệt đối trung bình p_x được cho bởi phương trình sau:

$$P_{sgx} = p_x + P_{dx} f_{Mx}$$

CHÚ THÍCH 1: Áp suất trung bình cố định có thể được tính toán theo phương trình:

$$P_{sgx} = p_x \left[1 + \frac{\kappa - 1}{2} Ma_x^2 \right]^{\frac{\kappa}{\kappa - 1}}$$

CHÚ THÍCH 2: Áp suất trung bình cố định được biểu thị bằng pascal.

3.34

Áp suất áp kế cố định tại tiết diện x (gauge stagnation pressure at a section x)

P_{esgx}

Hiệu số giữa áp suất trung bình cố định, tại một tiết diện và áp suất khí quyển, p_a được cho bởi phương trình:

$$P_{esgx} = P_{sgx} - p_a$$

CHÚ THÍCH: Áp suất áp kế cố định được biểu thị bằng pascal.

3.35**Nhiệt độ cố định ở đầu vào (inlet stagnation temperature)** Θ_{sg1}

Nhiệt độ tuyệt đối trong hàng rào thử gần với đầu vào của quạt tại một tiết diện ở đó tốc độ của khí nhỏ hơn 25 m/s

CHÚ THÍCH 1: Trong trường hợp này có thể xem nhiệt độ cố định bằng nhiệt độ môi trường xung quanh, Θ_a , được cho bởi phương trình sau:

$$\Theta_{sg1} = \Theta_a = T_a + 273,15$$

CHÚ THÍCH 2: Nhiệt độ tuyệt đối cố định ở đầu vào được biểu thị bằng độ Kelvin.

3.36**Mật độ cố định (stagnation density)** ρ_{sg1}

Mật độ được tính toán từ áp suất cố định ở đầu vào, p_{sg1} và nhiệt độ cố định ở đầu vào, Θ_{sg1} , được cho bởi phương trình:

$$\rho_{sg1} = \frac{p_{sg1}}{R_w \Theta_{sg1}}$$

CHÚ THÍCH: Mật độ cố định được biểu thị bằng kilogam trên met khối.

3.37**Lưu lượng thể tích cố định ở đầu vào (inlet stagnation volume flow rate)** q_{Vsg1}

Lưu lượng khối lượng chia cho mật độ cố định ở đầu vào được cho bởi công thức

$$q_{Vsg1} = \frac{q_m}{\rho_{sg1}}$$

CHÚ THÍCH: Lưu lượng thể tích cố định ở đầu vào được biểu thị bằng met khối trên giây.

3.38**Áp suất của quạt (fan pressure)** p_f

Hiệu số giữa áp suất cố định ở đầu ra của quạt và áp suất cố định ở đầu vào của quạt được cho bởi phương trình:

TCVN 9439:2013

$$p_1 = p_{sg2} - p_{sg1}$$

CHÚ THÍCH 1: Khi số Mach nhỏ hơn 0,15, có thể sử dụng quan hệ:

$$p_1 = p_2 = p_2 - p_1$$

CHÚ THÍCH 2: Có thể quy định áp suất của quạt cho các kiểu lắp đặt A, B, C và D.

CHÚ THÍCH 3: Áp suất của quạt được biểu thị bằng pascal.

3.39

Áp suất động lực học ở đầu ra của quạt (dynamic pressure at the fan outlet)

p_{d2}

Áp suất động lực học quy ước ở đầu ra của quạt được tính toán từ lưu lượng khối lượng, mật độ trung bình của khí tại đầu ra và diện tích đầu ra của quạt.

$$p_{d2} = \rho_2 \frac{v_{m2}^2}{2} = \frac{1}{2\rho_2} \left(\frac{q_m}{A_2} \right)^2$$

CHÚ THÍCH: Áp suất động lực học của quạt được biểu thị bằng pascal.

3.40

Áp suất tĩnh của quạt (fan static pressure)

p_{st}

Đại lượng quy ước được xác định bằng áp suất của quạt trừ đi áp suất động lực học của quạt được hiệu chỉnh bằng hệ số Mach được cho bởi phương trình sau:

$$p_{st} = p_{sg2} - p_{d2} \cdot f_{M2} - p_{sg1} = p_2 - p_{sg1}$$

CHÚ THÍCH 1: Có thể quy định áp suất tĩnh của quạt cho các kiểu lắp đặt A, B, C hoặc D.

CHÚ THÍCH 2: Áp suất tĩnh của quạt được biểu thị bằng pascal.

3.41

Mật độ trung bình (mean density),

ρ_m

Giá trị trung bình cộng của mật độ tại đầu vào và đầu ra.

$$\rho_m = \frac{\rho_1 + \rho_2}{2}$$

CHÚ THÍCH: Mật độ trung bình được biểu thị bằng kilogam trên mét khối.

3.42

Mật độ trung bình cố định (mean stagnation density),

ρ_{msg}

Giá trị trung bình cộng của các mật độ cố định tại đầu vào và đầu ra được cho bởi phương trình sau:

$$\rho_{msg} = \frac{\rho_{sg1} + \rho_{sg2}}{2}$$

CHÚ THÍCH: Mật độ trung bình cố định được biểu thị bằng kilogam trên mét khối.

3.43

Công của quạt trên một đơn vị khối lượng (fan work per unit mass)

W_m

Độ tăng cơ năng của một đơn vị khối lượng của lưu chất đi qua quạt, được cho theo phương trình sau:

$$W_m = \frac{p_2 - p_1}{\rho_m} + \alpha_{A2} \frac{v_{m2}^2}{2} - \alpha_{A1} \frac{v_{m1}^2}{2}$$

CHÚ THÍCH 1: Có thể tính toán W_m như trang 3.47 như sau:

$$W_m = \frac{P_u}{q_m}$$

CHÚ THÍCH 2: Giá trị thu được chỉ sai khác một vài phần ngàn so với giá trị được cho bởi biểu thức trên.

CHÚ THÍCH 3: Có thể quy định công của quạt trên một đơn vị khối lượng cho các kiểu lắp đặt A, B, C hoặc D.

CHÚ THÍCH 4: Công của quạt được biểu thị bằng jun trên kilogam.

3.44

Công tĩnh học của quạt trên một đơn vị khối lượng (fan static work per unit mass)

W_{ms}

Độ tăng của cơ năng trên một đơn vị khối lượng của lưu chất đi qua quạt trừ đi động năng trên một đơn vị khối lượng truyền cho lưu chất, được cho bởi phương trình sau:

$$W_{ms} = \frac{p_2 - p_1}{\rho_m} - \alpha_{A1} \frac{v_{m1}^2}{2}$$

CHÚ THÍCH 1: Có thể quy định công tĩnh học của quạt trên một đơn vị khối lượng cho các kiểu lắp đặt A, B, C hoặc D.

CHÚ THÍCH 2: Công tĩnh học của quạt được biểu thị bằng jun trên kilogam.

TCVN 9439:2013

3.45

Tỷ số nén của quạt (fan pressure ratio)

r

Tỷ số giữa áp suất tuyệt đối trung bình cố định lại các tiết diện ở đầu ra và đầu vào của quạt như đã cho bởi phương trình sau:

$$r = p_{sg2} / p_{sg1}$$

CHÚ THÍCH: Tỷ số nén của quạt là đại lượng không thứ nguyên.

3.46

Hệ số nén (compressibility coefficient)

k_p

Tỷ số giữa công cơ học do quạt tạo ra đối với không khí trên công có thể được tạo ra đối với lưu chất không nén được có cùng lưu lượng khối lượng, cùng mật độ tại đầu vào và tỷ số nén; k_p được cho bởi phương trình.

$$k_p = \frac{z_k \log_{10} r}{\log_{10} [1 + z_k (r - 1)]}$$

trong đó $Z_k = \frac{\kappa - 1}{\kappa} \cdot \frac{\rho_{sg1} P_f}{q_m P_f}$

CHÚ THÍCH 1: Công được sinh ra từ năng lượng của bộ cánh quạt với giả thiết có lực nén đa hướng và không có sự truyền nhiệt qua vỏ quạt.

CHÚ THÍCH 2: k_p và ρ_{ms1} / ρ_{msg} khác nhau một lượng không quá 2×10^{-3} .

CHÚ THÍCH 3: Hệ số nén là đại lượng không thứ nguyên

CHÚ THÍCH 4: Phương pháp tính toán thứ hai được giới thiệu trong 30.2.3.4.2, phần b.

3.47

Công suất thông gió của quạt (fan air power)

P_u

Công suất đầu ra quy ước được tính bằng tích số của lưu lượng khối lượng q_m và công của quạt trên một đơn vị khối lượng W_m , hoặc tích của lưu lượng thể tích ở đầu vào q_{Vsg1} , hệ số nén k_p và áp suất của quạt p_f được cho bởi phương trình sau:

$$P_u = q_m W_m = q_{Vsg1} \cdot p_f \cdot k_p$$

CHÚ THÍCH 1: Có thể quy định công suất thông gió của quạt cho các kiểu lắp đặt A, B, C hoặc D.

CHÚ THÍCH 2: Công suất thông gió của quạt được biểu thị bằng Watt khi q_m tính theo kilogam trên giây và W_m tính theo jun trên kilogam.

CHÚ THÍCH 3: Công suất thông gió của quạt được biểu thị bằng Watt khi q_{Vsg1} tính theo mét khối trên giây và p_1 tính theo pascal.

3.48

Công suất thông gió tĩnh của quạt (fan static air power)

P_{us}

Công suất ra quy ước là tích của lưu lượng khối lượng q_m và công tĩnh học của quạt trên một đơn vị khối lượng W_{ms} hoặc tích của lưu lượng thể tích ở đầu vào q_{Vsg1} , hệ số nén k_{ps} và áp suất tĩnh của quạt p_{st} ; k_{ps} được tính toán khi sử dụng $r = p_2/p_{sg1}$

$$P_{us} = q_m W_{ms} = q_{Vsg1} \cdot k_{ps} \cdot p_{st}$$

CHÚ THÍCH 1: Có thể quy định công suất thông gió tĩnh của quạt cho các kiểu lắp đặt A, B, C, hoặc D.

CHÚ THÍCH 2: Công suất thông gió tĩnh của quạt được biểu thị bằng Watt khi q_m tính theo kilogam trên giây và W_{ms} tính theo jun trên kilogam.

3.49

Công suất của bộ cánh quạt (impeller power)

P_r

Cơ năng được cung cấp cho bộ cánh quạt.

CHÚ THÍCH: Công suất của bộ cánh quạt được biểu thị bằng Watt.

3.50

Công suất của trục quạt (fan shaft power)

P_a

Cơ năng được cung cấp cho trục quạt.

CHÚ THÍCH: Công suất của trục quạt được biểu thị bằng Watt

3.51

Công suất ra của động cơ (motor output power)

P_o

Công suất ra của trục động cơ hoặc bộ phận dẫn động khác.

CHÚ THÍCH: Công suất ra của động cơ được biểu thị bằng Watt

3.52

Công suất vào của động cơ (motor input power)

P_e

Công suất điện được cung cấp tại các đầu cực của dẫn động điện cho động cơ.

CHÚ THÍCH: Công suất vào của động cơ được biểu thị bằng Watt.

TCVN 9439:2013

3.53

Tốc độ quay của bộ cánh quạt (rotational speed of the impeller)

N

Số vòng quay của bộ cánh quạt trong một phút.

3.54

Tần số quay của bộ cánh quạt (rotational frequency of the impeller)

n

Số vòng quay của bộ cánh quạt trong một giây.

3.55

Tốc độ ở đầu mút các cánh quạt (tip speed of the impeller)

v_p

Tốc độ biên ngoài của các đỉnh (đầu mút) cánh quạt.

CHÚ THÍCH: Tốc độ ở đầu mút các cánh quạt được biểu thị bằng mét trên giây.

3.56

Số Mach biên ngoài (peripheral Mach number)

Ma_u

Thông số không thứ nguyên bằng tỷ số giữa tốc độ ở đầu mút các cánh quạt và tốc độ âm thanh trong khí ở điều kiện cố định của đầu vào quạt được cho bởi phương trình sau:

$$Ma_u = u / \sqrt{\kappa R_w \Theta_{sg1}}$$

3.57

Hiệu suất của bộ cánh quạt (fan impeller efficiency)

η_r

Công suất thông gió của quạt chia cho công suất của quạt P_r như sau:

$$\eta_r = P_u / P_r$$

CHÚ THÍCH 1: Có thể quy định hiệu suất của bộ cánh quạt cho các kiểu lắp đặt A, B, C hoặc D.

CHÚ THÍCH 2: Hiệu suất của bộ cánh quạt có thể được biểu thị ở dạng phân số hoặc theo phần trăm.

3.58

Hiệu suất tĩnh của bộ cánh quạt (fan impeller static efficiency)

η_{sr}

Công suất thông gió tĩnh của quạt chia cho công suất của bộ cánh quạt được cho bởi phương trình.

$$\eta_{sr} = \frac{P_{wt}}{P_r}$$

CHÚ THÍCH 1: Có thể quy định hiệu suất tĩnh của bộ cánh quạt cho các kiểu lắp đặt A, B, C, hoặc D.

CHÚ THÍCH 2: Hiệu suất tĩnh của bộ cánh quạt có thể được biểu thị dưới dạng phân số hoặc theo phần trăm.

3.59

Hiệu suất của trục quạt (fan shaft efficiency)

η_o

Công suất thông gió của quạt chia cho công suất của trục quạt được cho bởi phương trình:

$$\eta_o = \frac{P_u}{P_o}$$

CHÚ THÍCH 1: Công suất của trục quạt có tính đến các tổn thất trong ổ trục trong khi công suất của bộ cánh quạt không tính đến các tổn thất này.

CHÚ THÍCH 2: Có thể quy định hiệu suất của trục quạt cho các kiểu lắp đặt A, B, C, hoặc D.

CHÚ THÍCH 3: Hiệu suất của trục quạt có thể được biểu thị dưới dạng phân số hoặc theo phần trăm.

3.60

Hiệu suất của trục động cơ quạt (fan motor shaft efficiency)

η_o

Công suất thông gió của quạt P_u chia cho công suất ra của động cơ P_o như đã cho bởi phương trình.

$$\eta_o = \frac{P_u}{P_o}$$

CHÚ THÍCH 1: Có thể quy định hiệu suất của trục động cơ quạt cho các kiểu lắp đặt A, B, C, hoặc D.

CHÚ THÍCH 2: Hiệu suất của trục động cơ quạt có thể được biểu thị dưới dạng phân số hoặc theo phần trăm.

3.61

Hiệu suất chung (overall efficiency)

η_e

Công suất thông gió của quạt chia cho công suất vào của động cơ đối với quạt và tổ hợp động cơ có được cho bởi phương trình.

$$\eta_e = \frac{P_u}{P_e}$$

CHÚ THÍCH 1: Có thể quy định hiệu suất chung cho các loại quạt A, B, C hoặc D.

CHÚ THÍCH 2: Hiệu suất chung của quạt được biểu thị dưới dạng phân số hoặc theo phần trăm.

TCVN 9439:2013

3.62

Tỷ số giữa mật độ đầu vào và mật độ trung bình (ratio of inlet density to mean density)

k_ρ

Mật độ lưu chất ở đầu vào của quạt chia cho mật độ trung bình của lưu chất trong quạt được cho bởi phương trình sau:

$$k_\rho = \frac{2\rho_1}{\rho_1 + \rho_2}$$

CHÚ THÍCH: k_ρ là đại lượng không thứ nguyên

3.63

Hệ số động năng tại tiết diện x (kinetic energy factor at a section x)

α_{Ax}

Hệ số không thứ nguyên bằng dòng động năng trung bình theo thời gian đi qua tiết diện được xem xét, A_x , chia cho động năng ứng với tốc độ trung bình của không khí đi qua tiết diện này; được cho bởi phương trình sau:

$$\alpha_{Ax} = \frac{\iint_{Ax} (\rho v_n v^2) dA_x}{q_m v_{mx}^2}$$

trong đó:

v là tốc độ cục bộ tuyệt đối, tính bằng mét trên giây;

v_n là tốc độ cục bộ, tính bằng mét trên giây, vuông góc với mặt cắt ngang.

3.64

Chỉ số động học tại tiết diện x (kinetic index at a section x)

i_{kx}

Hệ số không thứ nguyên bằng tỷ số giữa động năng trên một đơn vị khối lượng tại tiết diện x và công của quạt trên một đơn vị khối lượng và được cho bởi phương trình sau.

$$i_{kx} = \frac{v_{mx}^2}{2 W_m}$$

3.65

Số Reynolds tại tiết diện x (Reynolds number at a section x)

Re_{Dx}

Thông số không thứ nguyên xác định trạng thái phát triển của một dòng chảy và được sử dụng như một tham số xác định tỷ xích (thang đo).

CHÚ THÍCH: Số Reynolds này là tích số của tốc độ cục bộ, mật độ cục bộ và chiều dài thang đo tương ứng (đường kính ống dẫn, dây cung của cánh) chia cho độ nhớt động lực học như đã cho theo phương trình sau:

$$Re_{D_x} = \frac{v_{mx} D_x}{\nu_x} = \frac{4q_m}{\pi \mu D_x}$$

3.66

Hệ số tổn thất do ma sát (friction-loss coefficient)

$(\xi_{x-y})_y$

Hệ số không thứ nguyên đối với các tổn thất do ma sát giữa các mặt phẳng x và y của một ống dẫn được tính toán đối với tốc độ và mật độ tại tiết diện y; đối với dòng không nén được công thức được cho bởi:

$$\Delta p_{xy} = \frac{1}{2} \rho_y v_{my}^2 (\xi_{x-y})_y$$

3.67

Đường kính thủy lực (hydraulic diameter)

D_h

Đường kính thủy lực của một tiết diện chữ nhật của ống dẫn được cho bởi phương trình:

$$D_h = \frac{4A}{2(b+h)}$$

trong đó:

A là diện tích mặt cắt ngang;

b là chiều rộng của tiết diện chữ nhật;

h là chiều cao của tiết diện chữ nhật.

3.68

Hệ số lưu lượng (flow coefficient)

Φ

Số, không thứ nguyên được cho bởi phương trình sau.

$$\Phi = \frac{q_m}{\rho_m D_r^2 u}$$

TCVN 9439:2013

3.69

Hệ số áp suất (pressure coefficient)

Ψ

Số, không thứ nguyên được cho bởi phương trình sau:

$$\Psi = \frac{P_t}{\rho_m u^2}$$

3.70

Hệ số công suất của quạt (fan power coefficient)

λ

Số, không thứ nguyên được cho bởi

$$\lambda = \frac{\Phi \Psi}{\eta}$$

4 Ký hiệu và đơn vị

4.1 Ký hiệu

Tiêu chuẩn này áp dụng các ký hiệu và đơn vị sau

Ký hiệu	Biểu thị đại lượng	Tham chiếu Điều	Đơn vị SI
A_x	Diện tích của ống dẫn tại tiết diện x	3.1	m ²
a	Đường kính đầu nối lưu chất có áp trên thành	-	mm
b	Chiều rộng tiết diện chữ nhật của ống dẫn	-	m
C	Hệ số lưu lượng (xả)	-	-
c	Tốc độ âm thanh	3.23	m/s
c_p	Nhiệt dung riêng ở áp suất không đổi	3.8	J/kg/K
c_v	Nhiệt dung riêng ở thể tích không đổi	3.9	J/kg/K
d	Đường kính của lỗ vòi phun hoặc họng vòi phun	-	m
d_i	Đường kính lỗ cố định có áp trong ống pitot tĩnh	-	mm
D	Đường kính trong của ống dẫn tròn phía đầu dòng của một lưu lượng kế lắp nối tiếp nhau	-	m
D_h	Đường kính thủy lực của tiết diện chữ nhật của ống dẫn	3.67	m
D_x	Đường kính trong của ống dẫn tròn tại tiết diện x	-	m

D_r	Đường kính ngoài của bộ cánh quạt		m
f_{Mx}	Hệ số Mach để hiệu chỉnh áp suất động lực tại tiết diện x	3.21	-
g	Gia tốc trọng trường	-	m/s ²
h	Chiều cao tiết diện chữ nhật của ống dẫn	-	m
h_u	Độ ẩm tương đối p_v/p_{sat}	-	-
i_{ix}	Chỉ số động học tại tiết diện x	3.64	-
k_c	Hệ số chuyển đổi các kết quả thử	-	-
k_{cs}	Hệ số chuyển đổi các kết quả thử áp suất tĩnh	-	-
k_ρ	Tỷ số giữa mật độ đầu vào và mật độ trung bình	3.62	-
k_p	Hệ số nén dùng cho tính toán công suất thông gió của quạt Pu	3.46	-
k_{ps}	Hệ số nén dùng cho tính toán công suất thông gió tĩnh của quạt	-	-
Ma	Số Mach	3.23	-
Ma_x	Số Mach tại tiết diện x	3.32	-
$Ma_{x, ref}$	Số Mach chuẩn tại tiết diện x ở điều kiện cố định trên đầu vào	-	-
Ma_u	Số Mach biên ngoài	3.56	-
m	Tỷ số diện tích của tám lỗ vòi phun $(d/D)^2$	-	-
n	Tần số quay của bộ cánh quạt	-	r/s
N	Tốc độ quay của bộ cánh quạt	-	r/min
p	áp suất tuyệt đối của lưu chất	3.17	Pa
p_a	áp suất khí quyển ở độ cao trung bình của quạt	3.18	Pa
p_e	áp suất áp kế	3.19	Pa
p_{sg}	áp suất cố định tuyệt đối tại một điểm	3.20	Pa
p_{esg}	áp suất áp kế cố định tại một điểm	3.24	Pa
p_{esgx}	áp suất áp kế cố định tại tiết diện x	3.34	Pa
p_d	áp suất động lực học tại một điểm	3.22	Pa

TCVN 9439:2013

p_x	áp suất tuyệt đối trung bình trong không gian và thời gian của lưu chất tại tiết diện x	3.27	Pa
p_{ex}	áp suất trung bình theo áp kế trong không gian và thời gian tại tiết diện x	3.26	Pa
p_{sgx}	áp suất trung bình cố định tại tiết diện x	3.33	Pa
p_{dx}	áp suất động lực học quy ước tại tiết diện x	3.31	Pa
p_{sat}	áp suất hơi bão hòa	12.2	Pa
p_v	áp suất riêng phần của hơi nước	12.2	Pa
p_f	áp suất của quạt	3.38	Pa
p_{st}	áp suất tĩnh của quạt	3.40	Pa
p_{d2}	áp suất động lực học ở đầu ra của quạt	3.39	Pa
p_u	áp suất tuyệt đối trung bình ở đầu dòng của một lưu lượng kế lắp nối tiếp nhau	-	Pa
p_{do}	áp suất tuyệt đối trung bình ở cuối dòng của một lưu lượng kế lắp nối tiếp nhau	-	Pa
P_a	Công suất của trục quạt	3.50	W
P_e	Công suất vào của động cơ	3.52	W
P_o	Công suất ra của động cơ	3.51	W
P_r	Công suất của bộ cánh quạt	3.49	W
P_u	Công suất thông gió của quạt	3.47	W
P_{us}	Công suất thông gió tĩnh của quạt	3.48	W
q_m	Lưu lượng khối lượng	3.25	kg/s
q_v	Lưu lượng thể tích	-	m ³ /s
q_{vsg1}	Lưu lượng thể tích cố định ở đầu vào	3.37	m ³ /s
q_{vx}	Lưu lượng thể tích tại tiết diện x	3.29	m ³ /s
r	Tỷ số nén của quạt	3.45	-
r_d	Tỷ số nén đối với một lưu lượng kế $r_d = p_{do}/p_u$	-	-
$r_{\Delta p}$	$\Delta p/p_{do}$ đối với một lưu lượng kế	-	-
R	Hằng số khí của không khí hoặc khí khô	3.6	J/kg/K

R_w	Hằng số khí của không khí hoặc khí ẩm (ướt)	-	J/kg/K
Re_{Dx}	Số Reynolds tại tiết diện x	3.65	-
T_a	Nhiệt độ môi trường xung quanh	-	°C
T_b	Nhiệt độ của khí áp kế	-	°C
T_d	Nhiệt độ bầu khô	3.13	°C
T_w	Nhiệt độ bầu ướt	3.14	°C
T_x	Nhiệt độ tĩnh tại tiết diện x	-	°C
T_{sgx}	Nhiệt độ cố định tại tiết diện x	-	°C
u_x	Độ không đảm bảo tương đối của x	-	%
U_x	Độ không đảm bảo tuyệt đối của x	-	như X
v	Tốc độ của khí tại một điểm	-	m/s
v_{mx}	Tốc độ trung bình của khí tại tiết diện x	3.30	m/s
v_p	Tốc độ biên ngoài hoặc tốc độ ở đầu mút các cánh quạt	3.55	m/s
W_m	Công của quạt trên một đơn vị khối lượng	3.43	J/kg
W_{ms}	Công tĩnh học của quạt trên một đơn vị khối lượng	3.44	J/kg
Z	Chỉ số nén trong phương trình trạng thái	3.10	-
Z_k	Hệ số dùng để tính toán chỉ số nén k_p (phương trình thứ nhất)	-	-
Z_p	Hệ số dùng để tính toán chỉ số nén k_p (phương trình thứ hai)	-	-
z_x	Độ cao trung bình của tiết diện x	-	m
α	Hệ số lưu lượng của một lưu lượng kế lắp nối tiếp nhau	-	-
α_{Ax}	Hệ số động năng của dòng chảy trong tiết diện x có tiết diện A_x ; α_{Ax} được giả thiết bằng 1	3.63	-
β	Tỷ số giữa đường kính trong của miệng hoặc vòi phun và đường kính ống dẫn ở đầu dòng d/D	-	-
β'	Tỷ số giữa đường kính trong của miệng hoặc vòi phun và đường kính ống dẫn ở cuối dòng	-	-
Δp	Độ chênh áp	-	Pa

TCVN 9439:2013

Δz_b	Độ chênh lệch chiều cao giữa khí áp kế và chiều cao trung bình của quạt	-	m
ε	Hệ số giãn nở	-	-
$(\xi_{x-y})_y$	Hệ số tổn thất do ma sát quy ước giữa các mặt phẳng x và y được tính toán cho tiết diện y	3.66	-
η	Hiệu suất	-	-
η_s	Hiệu suất tĩnh	-	-
η_a	Hiệu suất của trực quạt	3.59	-
η_o	Hiệu suất chung	3.61	-
η_o	Hiệu suất của trực động cơ quạt	3.60	-
η_r	Hiệu suất của bộ cánh quạt	3.57	-
η_{sr}	Hiệu suất tĩnh của bộ cánh quạt	3.58	-
θ_{sgx}	Nhiệt độ cố định tại tiết diện x	3.15	K
θ_x	Nhiệt độ tĩnh hoặc nhiệt độ lưu chất tại tiết diện x	3.16	K
θ_a	Nhiệt độ môi trường xung quanh	-	K
θ_u	Nhiệt độ ở đầu dòng của một lưu lượng kế lắp nối tiếp nhau	-	K
κ	Số mũ đẳng entropi	3.7	-
λ	Hệ số tổn thất riêng do ma sát cho chiều dài bằng đường kính ống dẫn thẳng	-	-
μ	Độ nhớt động lực học	-	Pa.s
ρ	Mật độ của khí	-	kg/m ³
ρ_x	Mật độ trung bình của khí tại tiết diện x	3.28	kg/m ³
ρ_m	Mật độ trung bình của khí trong quạt	3.41	kg/m ³
Φ	Hệ số lưu lượng	3.68	-
Ψ	Hệ số áp suất	3.69	-
λ	Hệ số công suất của quạt	3.70	-
ω	Tốc độ góc	-	rad/s

Độ nhớt động

12.3

m/s

4.2 Chỉ số dưới dòng

- 1 Đầu vào của quạt thử nghiệm
- 2 Đầu ra của quạt thử nghiệm
- 3 Tiết diện đo áp suất trong đường thông gió phía đầu vào
- 4 Tiết diện đo áp suất trong đường thông gió phía đầu ra
- 5 Các đầu nối ở cổ miệng phun hoặc cuối dòng cho Δ_p đối với phép đo phía đầu vào
- 6 Đầu nối ở đầu dòng cho Δ_p và p_u đối với phép đo phía đầu ra
- 7 Đầu nối ở đầu dòng cho Δ_p và p_u đối với phép đo phía đầu vào
- 8 Đầu nối ở cổ miệng phun hoặc cuối dòng cho Δ_p đối với phép đo phía đầu ra
- a Khí quyển xung quanh trong hàng rào thử
- b Khí áp kế
- c Điểm trung tâm của tiết diện thử
- do Cuối dòng của thiết bị đo lưu lượng
- f Quạt
- Gu Được bảo hành về các đặc tính quy định trong Hợp đồng
- n Mặt phẳng chuẩn của quạt; $n = 1$ đối với đầu vào, $n = 2$ đối với đầu ra
- s Các điều kiện tĩnh
- sat Các điều kiện bão hòa
- sg Các điều kiện cố định
- Te Được thử nghiệm về các đặc tính quy định trong Hợp đồng
- u Các điều kiện của không khí chuẩn ở đầu dòng của thiết bị đo lưu lượng
- x-y Độ dài đường thông gió từ mặt phẳng x tới mặt phẳng y.

5 Quy định chung

Giới hạn trên của công trên một đơn vị khối lượng của quạt là 25 000 J/kg tương ứng với độ tăng của áp suất quạt xấp xỉ bằng 30 000 Pa đối với mật độ trung bình trong quạt 1,2 kg/m³.

Lưu chất công tác dùng cho thử nghiệm với các đường thông gió tiêu chuẩn phải là không khí của môi trường và áp suất, nhiệt độ nên ở trong phạm vi không khí bình thường.

TCVN 9439:2013

Có bốn kiểu lắp đặt quạt:

- Kiểu A: Đầu vào tự do, đầu ra tự do;
- Kiểu B: Đầu vào tự do, đầu ra lắp ống dẫn;
- Kiểu C: Đầu vào lắp ống dẫn, đầu ra tự do;
- Kiểu D: Đầu vào lắp ống dẫn, đầu ra lắp ống dẫn.

Bốn kiểu lắp đặt này tương ứng với bốn đường đặc tính vận hành

Không thể xem đặc tính vận hành của quạt là không thay đổi. Đường cong đặc tính áp suất - lưu lượng của quạt có thể biến đổi bởi dòng lưu chất ở đầu dòng, ví dụ nếu profin tốc độ bị biến dạng hoặc nếu có chỗ xoáy.

Mặc dù dòng chảy ở cuối dòng thường không thể có tác động đến dòng chảy qua bộ cánh quạt, các tổn thất trong ống dẫn ở cuối dòng có thể bị biến đổi bởi dòng lưu chất tại đầu ra của quạt.

Các phương pháp đo và tính toán dùng cho các lưu lượng, áp suất của quạt cũng như hiệu suất của quạt được quy định trong các Điều 14 đến 27 và Phụ lục A. Các phương pháp này được xác lập trong trường hợp dòng chảy nén được có tính đến ảnh hưởng của số Mach và thay đổi của mật độ. Tuy nhiên có thể sử dụng một phương pháp đơn giản đối với số Mach chuẩn nhỏ hơn 0,15 và / hoặc các áp suất của quạt nhỏ hơn 2000 Pa. Đối với tiêu chuẩn này có thể chấp thuận sử dụng các tính toán với các áp suất và nhiệt độ tuyệt đối nhưng cần đưa ra các biểu thức tương đương khi sử dụng các áp suất áp kế.

Có thể thỏa thuận theo quy ước như sau:

- Đối với các kiểu lắp đặt C và D, nên có một đoạn đường thông gió chung ở phía đầu dòng đầu vào của quạt để mô phỏng một ống dẫn vào dài, thẳng.
- Đối với các kiểu lắp đặt B và D, nên có một đoạn đường thông gió chung (gắn liền với bộ nắn thẳng dòng tiêu chuẩn: một bộ nắn thẳng dòng có tám cánh hướng tâm, hoặc bộ nắn thẳng dòng kiểu tổ ong) liền kề với đầu ra của quạt ở phía đầu dòng của đoạn đo áp suất ra để mô phỏng một ống dẫn ra dài và thẳng.

Khi lắp đặt cho thử nghiệm được dùng để mô phỏng lắp đặt tại hiện trường tương ứng với kiểu C nhưng có ống dẫn ngắn xả ra không khí thì quạt thử nghiệm nên được trang bị ống dẫn có cùng một hình dạng như đầu ra của quạt và chiều dài bằng hai đường kính tương đương.

Đối với các quạt lớn thuộc kiểu lắp đặt D (đường kính 800 mm hoặc lớn hơn) có thể gặp phải khó khăn khi tiến hành các thử nghiệm với các đường thông gió chung theo tiêu chuẩn tại phía đầu ra bao gồm cả các bộ nắn thẳng dòng. Trong trường hợp này, theo thỏa thuận của các bên có liên quan có thể đo đặc tính của quạt khi sử dụng lắp đặt được mô tả trong 28.2.5 với ống dẫn có chiều dài 3D ở phía đầu ra. Các kết quả thu được theo phương pháp này có thể khác biệt ở một mức nào đó so với các kết quả

thu được khi sử dụng các đường thông gió chung trên cả phía đầu vào và đầu ra, đặc biệt là nếu quạt tạo ra chỗ xoáy lớn.

Theo quy ước, các hệ số động năng α_{A1} , α_{A2} tại đầu vào và đầu ra của quạt được xem là bằng 1.

Các quạt thử nghiệm được giới thiệu trên các hình vẽ đối với mỗi một trong các lắp đặt thử nghiệm đều thuộc về một kiểu (ví dụ, quạt hướng trục). Tuy nhiên có thể sử dụng quạt thử nghiệm thuộc kiểu khác.

6 Dụng cụ đo áp suất

6.1 Khí áp kế

Áp suất khí quyển trong hàng rào thử phải được xác định ở độ cao trung bình giữa tâm của các tiết diện ở đầu vào và đầu ra của quạt với độ không đảm bảo kho vượt quá $\pm 0,2\%$. Nên đọc các khí áp kế kiểu có cột thủy ngân đọc trực tiếp tới giá trị gần nhất 100 Pa (1 mbar) hoặc giá trị gần nhất 1 mmHg. Các khí áp kế nên được hiệu chuẩn và nên hiệu chỉnh các số đọc đối với bất cứ sự khác biệt nào về mật độ của thủy ngân so với tiêu chuẩn và bất cứ sự thay đổi nào về chiều dài của thang chia độ do nhiệt độ và đối với giá trị cục bộ của gia tốc trọng trường g .

Có thể không cần thiết phải hiệu chỉnh nếu thang chia độ được chỉnh đặt trước đối với giá trị theo từng khu vực của g (trong phạm vi $\pm 0,01 \text{ m/s}^2$) và đối với nhiệt độ phòng (trong phạm vi $\pm 5 \text{ }^\circ\text{C}$).

Có thể sử dụng các khí áp kế kiểu hộp hoặc kiểu bộ chuyển đổi áp suất với điều kiện là chúng có độ chính xác hiệu chuẩn $\pm 200 \text{ Pa}$ và kiểm tra sự hiệu chuẩn tại thời điểm thử nghiệm.

Nên đặt khí áp kế trong hàng rào thử ở độ cao trung bình giữa đầu vào và đầu ra của quạt. Nên cộng thêm vào lượng hiệu chỉnh $\rho_a g(z_b - z_m)$, tính bằng pascal, đối với bất cứ sự khác biệt nào về độ cao vượt quá 10 m, trong đó:

z_b là độ cao tại bình chứa khí áp kế hoặc tại bộ chuyển đổi của khí áp kế;

z_m là độ cao trung bình giữa đầu vào và đầu ra của quạt;

g là giá trị cục bộ của gia tốc trọng trường;

ρ_a là mật độ của không khí xung quanh.

6.2 Áp kế

Các áp kế đo chênh áp phải có độ không đảm bảo trong các điều kiện áp suất ở trạng thái ổn định và sau khi đã thực hiện bất cứ sự hiệu chỉnh nào đối với hiệu chuẩn (bao gồm hiệu chỉnh đối với bất cứ sự khác biệt nào về nhiệt độ so với nhiệt độ hiệu chuẩn và đối với giá trị g), không vượt quá $\pm 1\%$ đối với bất cứ áp suất có giá trị nào hoặc 1,5 Pa, lấy giá trị lớn hơn.

Nên lấy áp suất có giá trị là áp suất cố định của quạt ở chế độ làm việc định mức hoặc độ chênh áp khi đo dung lượng định mức lưu thông theo tính năng của áp kế. Chế độ làm việc định mức thường gần với điểm có hiệu suất tốt nhất trên đường cong đặc tính của quạt.

TCVN 9439:2013

Các áp kế thường là kiểu có cột chất lỏng thẳng đứng hoặc nghiêng, nhưng các bộ chuyển đổi áp suất có dụng cụ chỉ thị hoặc ghi được chấp nhận phải có cùng một độ chính xác và các yêu cầu về hiệu chuẩn.

Nên thực hiện việc hiệu chuẩn ở một loạt các áp suất ở trạng thái ổn định theo cả hai chiều tăng và giảm để kiểm tra đối với bất cứ sự khác biệt nào.

Dụng cụ đo mẫu nên là một áp kế chính xác hoặc vi áp kế có khả năng đọc tới độ chính xác $\pm 0,25\%$ hoặc $0,5\text{ Pa}$, lấy giá trị lớn hơn.

6.3 Giảm dao động đối với áp kế

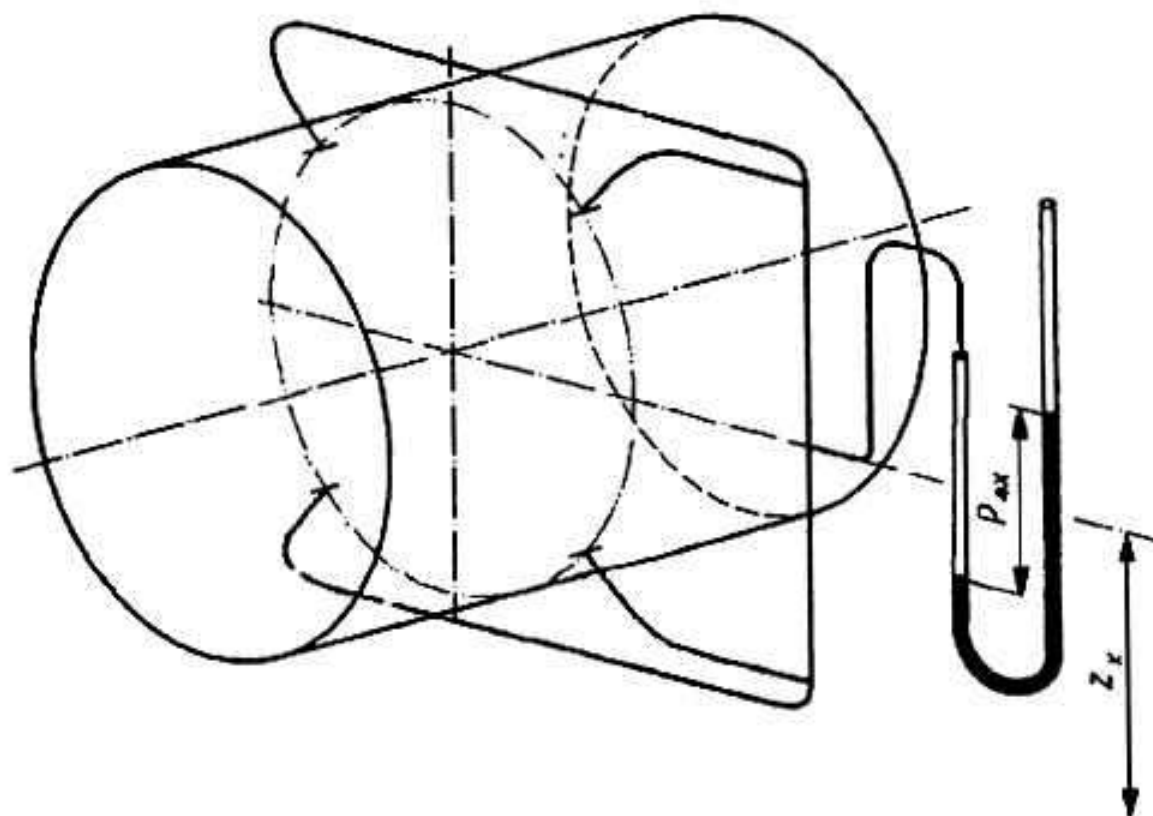
Cần hạn chế các dao động nhanh của các số đọc trên áp kế bằng sự giảm dao động để có thể đánh giá được số đọc trung bình phạm vi $\pm 1\%$ áp suất có giá trị. Có thể thực hiện việc giảm dao động trong các đầu nối thông gió dẫn đến áp kế hoặc trong mạch chất lỏng của dụng cụ. Sự giảm dao động cần theo hướng dọc và phải là kiểu Bảo đảm sức cản chuyển động như nhau theo cả hai chiều. Không cần thực hiện sự giảm dao động quá mạnh vì có thể ngăn cản sự chỉ sự chính xác các biến đổi chậm hơn. Nếu các trường hợp này xảy ra thì nên lấy đủ lượng số đọc để xác định giá trị trung bình trong phạm vi $\pm 1\%$ áp suất có giá trị.

6.4 Kiểm tra các áp kế

Cần kiểm tra các áp kế có cột chất lỏng ở vị trí thử nghiệm của chúng để xác nhận giá trị hiệu chuẩn gần với áp suất có giá trị. Các áp kế kiểu ống nghiêng cần được kiểm tra thường xuyên về mức và kiểm tra lại đối với giá trị hiệu chuẩn nếu có sự nhiễu loạn. Phải kiểm tra số đọc (chỉ thị) "không" của tất cả các áp kế trước và sau mỗi loại số đọc mà không gây nhiễu loạn cho dụng cụ đo.

6.5 Vị trí của các áp kế.

Độ cao của mức "không" của các áp kế hoặc các bộ chuyển đổi áp suất nên là độ cao trung bình của tiết diện để đo áp suất (xem Hình 1).



Hình 1 - Các đầu nối xả áp để đạt được áp suất tĩnh trung bình và độ cao của áp kế

7 Xác định áp suất trung bình trong đường thông gió

7.1 Phương pháp đo

Phải sử dụng áp kế vi sai tuân theo các điều kiện kỹ thuật trong 6.2 đến 6.5 có một đầu được nối với các đầu nối áp trên thành hoặc các đầu nối áp suất của một bộ các ống Pitot tĩnh trong mặt phẳng đo áp suất.

Để xác định áp suất tĩnh trung bình trong mặt phẳng này, phía bên kia của áp kế phải được thông ra áp suất khí quyển trong hàng rào thử.

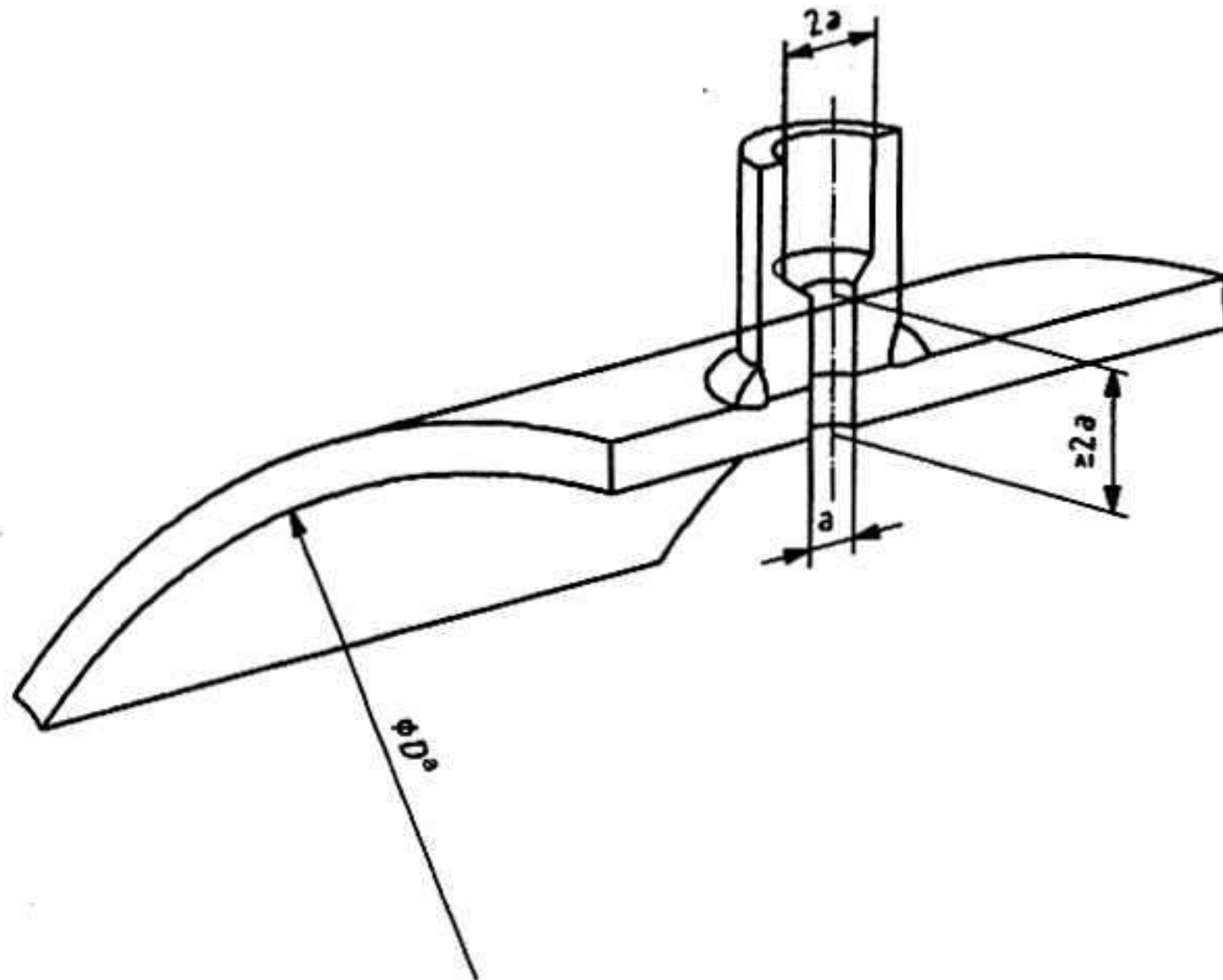
Để xác định độ chênh áp giữa các mặt phẳng đo áp suất trên các mặt bên đối diện của quạt, một hoặc cả hai mặt bên của áp kế có thể được nối giữa các bộ bốn đầu nối xả áp được bố trí như đã quy định trong 7.4.

7.2 Sử dụng đầu nối áp trên thành

Tại mỗi đoạn đo áp suất trên các đường thông gió tiêu chuẩn được quy định trong các Điều 21 đến 25 và trong các Điều 30 đến 33, áp suất tĩnh trung bình phải được xác định là giá trị trung bình của các áp suất tĩnh tại bốn đầu nối áp trên thành có kết cấu phù hợp với 7.3.

7.3 Kết cấu đầu nối

Mỗi bộ phận xả áp có dạng một lỗ thủng qua thành của đường thông gió phù hợp với các giới hạn kích thước được giới thiệu trên Hình 2. Các kích thước giới hạn bổ sung được quy định trong các điều 22 đến 26 cho các đầu nối áp được dùng trong các dụng cụ đo lưu lượng. Điều cốt yếu là lỗ cần được chế tạo cẩn thận sao cho lỗ được khoan vuông góc và ngang bằng với bề mặt bên trong của đường thông gió và tất cả các chỗ nhô ra bên trong cần được loại bỏ. Cho phép làm tròn mép lỗ tới bán kính tối đa 0,1a.



a Đường kính đường thông gió (D)

Hình 2 - Kết cấu của các đầu nối áp trên thành

Đường kính lỗ a không được nhỏ hơn 1,5 mm, không lớn hơn 5 mm và không lớn hơn 0,1 D .

Cần có sự chú ý đặc biệt khi tốc độ trong đường thông gió có thể so sánh được với tốc độ tại đầu vào và đầu ra của quạt. Trong các trường hợp này, nên bố trí đầu nối áp trong một tiết diện của đường thông gió không bị hạn chế bởi các mối nối hoặc các chỗ không đều khác, cách phía đầu dòng khoảng cách D và phía cuối dòng $D/2$, D là đường kính đường thông gió. Trong các đường thông gió rất lớn thì việc đáp ứng điều kiện này có thể là không có tính khả thi. Trong các trường hợp này có thể sử dụng phương pháp ống Pitot tĩnh đã mô tả trong 7.6.

7.4 Vị trí và các đầu nối

Trong trường hợp đường thông gió hình trụ tròn nên bố trí bốn đầu nối áp cách đều nhau theo chu vi. Trong trường hợp đường thông gió hình lăng trụ chữ nhật nên bố trí các đầu nối áp ở tâm của bốn mặt bên. Bốn đầu nối áp tương tự nhau có thể được nối với chỉ một áp kế. Nên nối các đầu nối áp như đã giới thiệu trên Hình 1.

7.5 Kiểm tra sự phù hợp với yêu cầu quy định

Phải chú ý đảm bảo cho tất cả các đường ống không bị tắc và rò rỉ và chứa đầy chất lỏng. Trước khi bắt đầu bất cứ loạt quan trắc nào cần đo một cách riêng biệt áp suất tại bốn đầu nối áp ở mặt bên ở lưu lượng xấp xỉ bằng lưu lượng lớn nhất trong loạt phép đo. Nếu một trong bốn số đọc nằm ngoài một phạm vi bằng 5 % đối với $p_{ex} < 1000$ Pa hoặc 2% đối với 1000 Pa $< p_{ex} < 30\ 000$, p_{ex} là áp suất trung bình theo áp kế thì cần kiểm tra các khuyết tật của các đầu nối áp và các đầu nối với áp kế. Nếu không tìm thấy khuyết tật thì cần sử dụng tám đầu nối áp được bố trí cách đều nhau.

CHÚ THÍCH: Ở đây "áp suất trung bình theo áp kế" biểu thị áp suất qua vòi phun hoặc miệng phun trong trường hợp đo lưu lượng hoặc áp suất định mức của quạt trong trường đo áp suất.

7.6 Sử dụng ống Pitot tĩnh

Tại mặt phẳng đo áp suất thích hợp trong đường thông gió có tiết diện tròn, cần chọn tối thiểu là bốn điểm được bố trí đối xứng và cách đều nhau quanh xung quanh trục cách thành của đường dẫn gió một khoảng bằng một phần tám đường kính của đường dẫn gió hoặc trong hợp đường dẫn gió có tiết diện hình chữ nhật, cách tâm của mỗi thành một khoảng bằng một phần tám chiều rộng của ống dẫn. Trong các điều kiện dòng chảy ở trạng thái ổn định, cần lấy áp suất tĩnh tại mỗi điểm và tính toán giá trị trung bình.

Nếu có yêu cầu, có thể nối các đầu nối áp suất tĩnh của bốn ống Pitot tĩnh riêng biệt với nhau để có được một số đọc trung bình duy nhất theo phương pháp được mô tả trong 7.4 và Hình 1.

8 Đo nhiệt độ

8.1 Nhiệt kế

Các dụng cụ đo nhiệt độ phải có độ chính xác $\pm 0,5$ °C sau khi thực hiện bất cứ sự hiệu chỉnh nào đối với giá trị được hiệu chuẩn.

8.2 Vị trí của nhiệt kế

Khi đầu đo nhiệt độ được đặt bên trong đường thông gió để lấy các giá trị nhiệt độ, thì độ chính xác đo là một hàm số của tốc độ lưu chất.

Nhiệt độ đo được không phải là nhiệt độ cố định hoặc nhiệt độ tĩnh mà là giá trị nằm giữa chúng và thường hơi gần với giá trị nhiệt độ cố định.

Nếu tốc độ không khí (gió) bằng 25 m/s, độ chênh lệch các nhiệt độ cố định và nhiệt độ tĩnh là 0,31 °C; ở 35 m/s độ chênh lệch tương tự là 0,61 °C (đối với nhiệt độ tĩnh 20 °C).

Nếu giá trị đo được lấy trong một tiết diện ở đó tốc độ không khí nhỏ hơn 25 m/s, nhiệt độ đo được được giả thiết là bằng cả nhiệt độ cố định và nhiệt độ tĩnh.

Do đó phép đo nhiệt độ cố định nên được thực hiện ở đầu dòng của đầu vào quạt hoặc đầu dòng của đường thông gió thử hoặc trong một tiết diện ở đó tốc độ không khí nằm giữa 0 m/s và 25 m/s hoặc trong khoang đầu vào.

Để đo nhiệt độ cố định trung bình phải đặt một hoặc nhiều đầu dò đo trong tiết diện thích hợp, trên một đường kính thẳng đứng ở các độ cao khác nhau và đối xứng với tâm điểm của đường kính. Các đầu dò đo phải được che chắn tránh sự bức xạ từ các bề mặt được đốt nóng.

TCVN 9439:2013

Nếu không thể đáp ứng được các yêu cầu này, có thể đặt các đầu dò đo bên trong một đường thông gió trên một đường kính nằm ngang, cách thành của đường thông gió ít nhất là 100 mm hoặc một phần ba đường kính thông gió, lấy giá trị nhỏ hơn.

8.3 Độ ẩm

Cần đo các nhiệt độ bầu khô và nhiệt độ bầu ướt trong hàng rào thử tại một điểm tại đó có thể ghi được điều kiện của không khí đi vào đường thông gió thử. Cần che chắn các dụng cụ đo tránh sự bức xạ từ các bề mặt được đốt nóng.

Cần định vị nhiệt kế bầu ướt trong một dòng không khí (luồng gió) có tốc độ ít nhất là 3 m/s. Việc lắp ống lót cần đảm bảo sạch, tiếp xúc tốt với bầu nhiệt kế và được nhúng ướt trong nước sạch.

Có thể đo độ ẩm tương đối một cách trực tiếp với thiết bị có độ chính xác $\pm 2\%$.

9 Đo tốc độ quay

9.1 Tốc độ của trục quạt

Phải đo tốc độ của trục quạt ở các khoảng thời gian cách đều nhau trong suốt chu kỳ thử của mỗi điểm thử để bảo đảm xác định được tốc độ quay trung bình trong mỗi chu kỳ thử với độ không đảm bảo không vượt quá $\pm 0,5\%$.

Không có thiết bị hoặc cơ cấu được sử dụng nào có ảnh hưởng đáng kể đến tốc độ quay hoặc đặc tính của quạt được thử.

9.2 Các dụng cụ được chấp nhận

Các dụng cụ nên có độ không đảm bảo không lớn hơn 0,5% (nghĩa là chỉ số cấp chính xác 0,5 phù hợp với IEC 60051-4).

10 Xác định công suất đầu vào

10.1 Độ chính xác đo công suất vào quạt

Phải được xác định trên phạm vi đặc tính quy định bằng phương pháp bao gồm việc tính toán giá trị trung bình của một số lượng đủ các số đọc tại mỗi điểm thử với kết quả đạt được của độ không đảm bảo không vượt quá $\pm 2\%$.

10.2 Công suất của trục quạt

Khi công suất được xác định là công suất vào trục quạt, các phương pháp được chấp nhận bao gồm các phương pháp sau.

10.2.1 Động lực kế phản lực

Mô men xoắn được đo bằng động lực kế kiểu giá hoặc kiểu bàn xoắn. Các tải trọng phải có độ chính xác được chứng nhận $\pm 0,2\%$. Chiều dài của đòn xoắn phải được xác định đến độ chính xác $\pm 0,2\%$.

Phải kiểm tra sự cân bằng mô men xoắn tại điểm "không" trước và sau mỗi thử nghiệm. Trong mỗi trường hợp, độ khác biệt phải ở trong phạm vi $0,5\%$ giá trị lớn nhất đo được trong thử nghiệm.

10.2.2 Bộ đo mô men xoắn

Mô men xoắn được đo bằng bộ đo mô men xoắn có độ không đảm bảo không lớn hơn $2,0\%$ mô men xoắn được đo. Đối với hiệu chuẩn, các tải trọng phải có độ chính xác được chứng nhận $\pm 0,2\%$. Chiều dài của đòn xoắn phải được xác định đến độ chính xác $\pm 0,2\%$.

Phải kiểm tra sự cân bằng mô men xoắn tại điểm "không" và khoảng đo của hệ thống đọc (chỉ thị) trước và sau mỗi thử nghiệm. Trong mỗi trường hợp, độ khác biệt phải ở trong phạm vi $0,5\%$ giá trị lớn nhất đo được trong thử nghiệm.

10.3 Xác định công suất của trục quạt bằng đo điện**10.3.1 Tổng các tổn thất**

Công suất đầu ra của động cơ điện đối với dẫn động trực tiếp được suy ra từ công suất điện đầu vào bằng phương pháp tính tổng các tổn thất được quy định trong IEC 60034-2. Để đáp ứng yêu cầu này phải thực hiện các phép đo điện áp, dòng điện, tốc độ và trong trường hợp các động cơ điện xoay chiều (a.c.) là công suất đầu vào và độ giảm công suất do trượt của các động cơ cảm ứng và phải đo các tổn thất không tải của động cơ khi không được nối với quạt.

10.3.2 Động cơ được hiệu chuẩn

Công suất đầu ra của động cơ điện đối với dẫn động trực tiếp được xác định theo kết quả hiệu chuẩn hiệu suất do nhà sản xuất và khách hàng chấp nhận.

Động cơ cần chạy có tải trọng khoảng thời gian đủ để bảo đảm rằng động cơ chạy ở nhiệt độ làm việc bình thường. Nguồn cung cấp điện nên ở trong các giới hạn quy định, nghĩa là.

- Điện áp: $\pm 6\%$

- Tần số: $\pm 1\%$.

10.3.3 Đồng hồ đo điện

Phải đo công suất điện đầu vào động cơ trong các thử nghiệm quạt quy định trong 10.3.1 hoặc 10.3.2 bằng một trong các phương pháp sau:

- Đối với các động cơ xoay chiều (a.c.), bằng phương pháp hai Watt kế hoặc bằng một Watt kế tích hợp.
- Đối với các động cơ điện một chiều (d.c.) bằng phương pháp đo điện áp và dòng điện vào.

TCVN 9439:2013

Thiết bị dùng cho các thử nghiệm đường thông gió tiêu chuẩn phải có chỉ số cấp chính xác 0,5 phù hợp với IEC 60051-2 và IEC 60051-3 đã được hiệu chỉnh đối với sự hiệu chuẩn, hoặc chỉ số cấp chính xác 0,2 khi không cần thiết phải hiệu chỉnh đối với sự hiệu chuẩn.

10.4 Công suất bộ cánh quạt

Cần xác định công suất vào moay ơ bộ cánh quạt, trừ khi bộ cánh quạt được lắp trực tiếp trên trục động cơ, cần trừ đi từ công suất của trục quạt một lượng tổn thất trong ổ trục và các tổn thất trong các khớp trục đàn hồi. Có thể xác định công suất này bằng cách cho chạy thử thêm ở cùng một tốc độ với bộ cánh quạt được tháo ra khỏi trục và đo các tổn thất mô men xoắn do ma sát trong ổ trục. Nếu thấy cần thiết có thể thay thế bộ cánh quạt bằng một khối lượng tương đương (có tổn thất khí động lực học không đáng kể) để tạo ra sự chát tải tương tự cho ổ trục.

10.5 Hệ thống truyền động

Đối với các thử nghiệm có các đường thông gió tiêu chuẩn, nên tránh chèn hệ thống truyền động vào giữa quạt và điểm đo công suất trừ khi kiểu quạt có các tổn thất truyền động trong điều kiện làm việc quy định có thể được xác định một cách tin cậy hoặc công suất đầu vào được yêu cầu bao gồm cả tổn thất này.

11 Đo các kích thước và xác định các diện tích

11.1 Dụng cụ đo lưu lượng

Các kích thước của vòi phun, miệng phun và đường thông gió dùng để đo lưu lượng phải phù hợp với các dung sai được quy định trong các điều thích hợp về sử dụng các bộ phận này.

11.2 Dung sai về kích thước

Phải đo các chiều dài của bộ phận đường thông gió quy định sau khi chế tạo và các chiều dài này phải phù hợp với các yêu cầu của phương pháp thử trong phạm vi dung sai $^{+10}_{-1}\%$, trừ khi có quy định khác.

Phải đo các đường kính của bộ phận đường thông gió quy định sau khi chế tạo và các chiều dài này phải phù hợp với các yêu cầu của phương pháp thử trong phạm vi dung sai $\pm 1\%$, trừ khi có quy định khác.

11.3 Xác định diện tích mặt cắt ngang

11.3.1 Các giá trị đo kích thước

Phải lấy đủ các giá trị đo kích thước ngang qua các mặt phẳng chuẩn của các đường thông gió để xác định các diện tích mặt cắt ngang trong phạm vi $\pm 0,5\%$ so với các đường thông gió tiêu chuẩn và các tiết diện thường được xác định rõ khác.

11.3.2 Tiết diện tròn

Đối với các tiết diện tròn, đường kính trung bình của tiết diện được lấy bằng giá trị trung bình cộng của các giá trị đo được trên ít nhất là ba đường kính của tiết diện đo. Các đường kính phải được bố trí sao cho chúng tạo thành các góc bằng nhau trong phạm vi mặt cắt ngang.

Nếu sự khác biệt trong phép đo chiều dài giữa hai đường kính liền kề lớn hơn 1 % thì số lượng các đường kính cần đo phải tăng lên gấp đôi. Phải tính toán diện tích của tiết diện tròn theo công thức.

$$\pi \frac{D^2}{4}$$

trong đó D là giá trị trung bình cộng của các đường kính được đo.

11.3.3 Tiết diện hình chữ nhật

Phải đo chiều rộng và chiều cao của tiết diện hình chữ nhật dọc theo năm đường cách đều song song với chiều rộng và chiều cao này. Nếu sự khác biệt giữa hai chiều rộng hoặc chiều cao lớn hơn 2 % thì số lượng các phép đo theo các hướng này phải tăng lên gấp đôi.

Chiều rộng trung bình của tiết diện phải được lấy bằng giá trị trung bình cộng của tất cả các chiều rộng đo được, và chiều cao trung bình của tiết diện phải được lấy bằng giá trị trung bình cộng của tất cả các chiều cao đo được.

Diện tích mặt cắt ngang của tiết diện phải được lấy bằng chiều rộng trung bình nhân với chiều cao trung bình.

12 Xác định mật độ không khí, hằng số và độ nhớt của khí ẩm

12.1 Mật độ không khí trong hàng rào thử tại tiết diện x

Mật độ không khí trong hàng rào thử được cho bởi phương trình sau:

$$\rho_a = \frac{p_a - 0,378 p_v}{287 \Theta_a}$$

trong đó Θ_a là nhiệt độ không khí tuyệt đối, tính bằng độ kelvin, được cho bởi

$$\Theta_a = T_a + 273,15$$

trong đó $T_a = T_d$ [nhiệt độ bầu khô, tính bằng độ Celsius ($^{\circ}\text{C}$)];

p_a là áp suất khí quyển;

p_v là áp suất riêng phần của hơi nước trong không khí, tính bằng pascal.

287 là hằng số khí đối với không khí khô, R , tính bằng jun trên (kilogram kelvin)

$$0,378 = \frac{R_v - R}{R_v}$$

TCVN 9439:2013

với $R_v = 461$ là hằng số khí của hơi nước

Hằng số khí của không khí ẩm, R_w , được cho bởi

$$R_w = \frac{p_a}{\rho_a \Theta_a} = \frac{287}{1 - 0,378 \frac{p_v}{p_a}}$$

CHÚ THÍCH: Đối với không khí tiêu chuẩn

$$\rho_a = 1,2 \text{ kg/m}^3$$

$$\Theta_a = 293,15 \text{ K}$$

$$p_a = 101\,325 \text{ Pa}$$

$$h_v = 0,40$$

$$R_w = 288 \text{ J/(kg.K)}$$

Có thể thu được mật độ trung bình của không khí trong tiết diện x của đường thông gió theo phương trình sau

$$\rho_x = \frac{p_x}{R_w \Theta_x}$$

12.2 Xác định áp suất hơi

Áp suất riêng phần của hơi, p_v , thu được bởi phương trình sau khi đo độ ẩm của không khí bằng một ẩm kế ở đầu vào của quạt:

$$p_v = (p_{\text{sat}})_{T_w} - p_a A_w (T_d - T_w) (1 + 0,00115 T_w)$$

trong đó

T_d là nhiệt độ bầu khô, tính bằng độ Celsius ($^{\circ}\text{C}$);

T_w là nhiệt độ bầu ướt, tính bằng độ Celsius ($^{\circ}\text{C}$);

$A_w = 6,6 \times 10^{-4} / ^{\circ}\text{C}$ khi T_w ở giữa 0°C và 150°C ;

$A_w = 5,94 \times 10^{-4} / ^{\circ}\text{C}$ khi T_w nhỏ hơn 0°C ;

$(p_{\text{sat}})_{T_w}$ là áp suất của hơi bão hòa ở nhiệt độ bầu ướt T_w .

Bảng 1 liệt kê các giá trị của áp suất hơi bão hòa (p_{sat}) trong phạm vi nhiệt độ - 4°C đến $49,5^{\circ}\text{C}$.

Bảng 1 - Áp suất hơi bão hòa p_{sat} của nước là một hàm số của nhiệt độ bầu ướt, T_w

Nhiệt độ bầu ướt T_w °C	Áp suất của hơi bão hòa, p_{sat} , của nước (trên mặt nước) hPa									
	0,0	0,1	0,2	0,3	0,4	0,5	0,6	0,7	0,8	0,9
-4	4,55	4,51	4,48	4,44	4,41	4,37	4,35	4,31	4,28	4,24
-3	4,89	4,87	4,83	4,79	4,76	4,72	4,68	4,65	4,61	4,59
-2	5,28	5,24	5,20	5,16	5,12	5,08	5,04	5,01	4,97	4,93
-1	5,68	5,64	5,60	5,56	5,52	5,47	5,44	5,39	5,36	5,32
-0	6,11	6,07	6,03	5,97	5,93	5,89	5,84	5,80	5,76	5,72
0	6,11	6,16	6,19	6,24	6,29	6,33	6,37	6,43	6,47	6,52
1	6,56	6,61	6,67	6,71	6,76	6,80	6,85	6,91	6,96	7,00
2	7,05	7,11	7,16	7,21	7,25	7,31	7,36	7,41	7,47	7,52
3	7,57	7,63	7,68	7,73	7,79	7,85	7,91	7,96	8,01	8,08
4	8,13	8,19	8,24	8,31	8,36	8,43	8,48	8,53	8,60	8,65
5	8,72	8,79	8,84	8,91	8,96	9,03	9,09	9,16	9,21	9,28
6	9,35	9,41	9,48	9,53	9,61	9,68	9,75	9,81	9,88	9,95
7	10,01	10,08	10,15	10,23	10,29	10,36	10,43	10,51	10,57	10,65
8	10,72	10,80	10,87	10,95	11,01	11,09	11,17	11,24	11,32	11,40
9	11,48	11,55	11,63	11,71	11,79	11,87	11,95	12,03	12,11	12,19
10	12,27	12,36	12,44	12,52	12,61	12,69	12,77	12,87	12,95	13,04
11	13,12	13,21	13,29	13,39	13,47	13,56	13,65	13,75	13,84	13,93
12	14,01	14,11	14,20	14,29	14,39	14,48	14,59	14,68	14,77	14,87
13	14,97	15,07	15,17	15,27	15,36	15,47	15,57	15,67	15,77	15,88
14	15,97	16,08	16,19	16,29	16,40	16,51	16,61	16,72	16,83	16,93
15	17,04	17,16	17,27	17,37	17,49	17,60	17,72	17,83	17,96	18,05
16	18,17	18,29	18,41	18,52	18,64	18,76	18,88	19,00	19,12	19,25
17	19,37	19,49	19,61	19,73	19,87	19,99	20,12	20,24	20,37	20,51
18	20,63	20,76	20,89	21,03	21,16	21,29	21,43	21,56	21,69	21,83
19	21,96	22,11	22,24	22,39	22,52	22,67	22,80	22,95	23,09	23,23
20	23,37	23,52	23,67	23,81	23,96	24,11	24,25	24,41	24,56	24,71
21	24,87	25,01	25,17	25,32	25,48	25,64	25,80	25,95	26,11	26,27
22	26,43	26,60	26,76	26,92	27,08	27,25	27,41	27,59	27,75	27,92
23	28,09	28,25	28,43	28,60	28,77	28,95	29,12	29,31	29,48	29,65
24	29,84	30,01	30,19	30,37	30,56	30,75	30,92	31,11	31,29	31,48
25	31,68	31,87	32,05	32,24	32,44	32,63	32,83	33,01	33,21	33,41
26	33,61	33,81	34,01	34,21	34,41	34,61	34,83	35,03	35,24	35,44
27	35,65	35,87	36,08	36,28	36,49	36,71	36,93	37,15	37,36	37,57
28	37,80	38,03	38,24	38,47	38,69	38,92	39,15	39,37	39,60	39,83
29	40,05	40,29	40,52	40,76	41,00	41,23	41,47	41,71	41,95	42,19
30	42,43	42,68	42,92	43,17	43,41	43,67	43,92	44,17	44,43	44,68
31	44,93	45,19	45,44	45,71	45,96	46,23	46,49	46,75	47,01	47,28
32	47,56	47,83	48,09	48,37	48,64	48,92	49,19	49,47	49,75	50,03
33	50,31	50,60	50,88	51,16	51,45	51,73	52,03	52,32	52,61	52,91
34	53,20	53,51	53,80	54,11	54,40	54,71	55,01	55,32	55,63	55,93
35	56,24	56,55	56,87	57,17	57,49	57,81	58,13	58,45	58,77	59,11
36	59,43	59,76	60,08	60,41	60,75	61,08	61,41	61,75	62,08	62,43

Bảng 1 - Áp suất hơi bão hòa p_{sat} của nước là một hàm số của nhiệt độ bầu ướt, T_w (kết thúc)

Nhiệt độ bầu ướt T_w °C	Áp suất của hơi bão hòa, p_{sat} của nước (trên mặt nước) hPa									
	37	62,77	63,11	63,45	63,80	64,15	64,49	64,85	65,20	65,56
38	66,27	66,63	66,99	67,35	67,72	68,08	68,45	68,83	69,19	69,56
39	69,95	70,32	70,69	71,07	71,45	71,84	72,23	72,61	73,00	73,39
40	73,79	74,17	74,57	74,97	75,37	75,77	76,17	76,59	76,99	77,40
41	77,81	78,23	78,64	79,05	79,47	79,89	80,32	80,73	81,16	81,59
42	82,03	82,45	82,89	83,32	83,76	84,20	84,64	85,08	85,53	85,97
43	86,43	86,88	87,33	87,79	88,25	88,71	89,17	89,64	90,11	90,57
44	91,04	91,52	91,99	92,47	92,95	93,43	93,91	94,40	94,88	95,37
45	95,87	96,36	96,85	97,35	97,85	98,36	98,85	99,36	99,88	100,39
46	100,89	101,41	101,93	102,45	102,97	103,51	104,04	104,57	105,09	105,63
47	106,17	106,71	107,25	107,79	108,33	108,89	109,44	109,99	110,55	111,11
48	111,67	112,23	112,80	113,37	113,93	114,51	115,08	115,65	116,24	116,83
49	117,41	118,00	118,59	119,17	119,79	120,37	120,99	121,57	122,19	122,80

Có thể thu được p_{sat} ở nhiệt độ giữa 0 °C và 30 °C bằng phương trình sau

$$p_{sat} = \exp\left(\frac{17,438T_w}{239,78 + T_w} + 6,4147\right)$$

hoặc ở nhiệt độ giữa 0 °C và 100 °C

$$p_{sat} = 610,8 + 44,442T_w + 1,4133 T_w^2 + 0,02768T_w^3 + 2,55667 \times 10^{-4}T_w^4 + 2,89166 \times 10^{-6}T_w^5$$

Có thể đo trực tiếp độ ẩm tương đối của không khí, h_v , để thu được

$$p_v = h_v (psat)_{T_d}$$

trong đó

$(psat)_{T_d}$ là áp suất của hơi ở nhiệt độ bầu khô T_d được tính toán theo công thức trên khi thay T_w bằng T_d .

12.3 Xác định độ nhớt của không khí

Có thể sử dụng công thức sau trong phạm vi nhiệt độ từ - 20 °C đến + 100 °C để thu được độ nhớt động lực học tính bằng pascal giây.

$$\mu = (17,1 + 0,048T_x) \times 10^{-6}$$

Độ nhớt động học ν được cho theo phương trình sau

$$v = \frac{\mu}{\rho}$$

13 Xác định lưu lượng

13.1 Quy định chung

Có thể thực hiện phép đo lưu lượng phù hợp với TCVN 8113-1 (ISO 5167-1) và ISO 3966 và bất cứ phép đo lưu lượng thu được theo phương pháp phù hợp với các yêu cầu của tiêu chuẩn này.

Tiêu chuẩn này quy định các phương pháp đo lưu lượng khác nhau thích hợp cho các mục đích thử quạt, và trong mỗi trường hợp đã đưa ra độ không đảm bảo đo tương ứng.

Dòng chảy phải thực sự không bị xoáy. Điều kiện này phải được đáp ứng trong các phương pháp thử.

Cho phép thực hiện các phép đo lưu lượng cơ bản trong các điều kiện nói lỏng này, nghĩa là lưu lượng kế đo theo dòng chảy hoặc phương pháp đo ngang qua dòng chảy.

13.2 Lưu lượng kế đo theo dòng chảy (dụng cụ đo tiêu chuẩn chủ yếu)

13.2.1 Có thể sử dụng các lưu lượng kế là các vòi phun nhiều ống Venturi, tấm lỗ định cỡ và đầu vào hình cân miệng loe

Có thể sử dụng hai dụng cụ đo đầu tiên tại đầu vào hoặc đầu ra của đường thông gió cũng như giữa hai tiết diện của đường thông gió.

Có thể sử dụng đầu vào hình cân hoặc miệng loe (hình phễu) tại đầu vào của một đường thông gió khi hút không khí từ không gian tự do. Chỉ sử dụng các vòi phun có nhiều tia trong buồng thử.

Các yêu cầu đối với các dụng cụ này và đối với các thiết bị đơn giản trong đó có lắp các dụng cụ này được cho trong TCVN 8113-1 (ISO 5167-1).

13.2.2 Biểu thức chung đối với lưu lượng kế chênh áp đo theo dòng chảy như sau:

$$q_m = \frac{\alpha \varepsilon \pi d^2}{4} \sqrt{2 \rho_u \Delta p}$$

trong đó

q_m là lưu lượng khối lượng, tính bằng kilogam trên giây;

d là đường kính của họng (cổ) miệng phun, tính bằng mét;

ρ_u là mật độ ở phía đầu dòng, tính bằng kilogam trên mét khối;

Δ_p là độ chênh áp, tính bằng pascal;

α là hệ số lưu lượng;

ε là hệ số giãn nở;

TCVN 9439:2013

$$\rho_u = \frac{P_u}{R_w \Theta_u}$$

Thông thường Θ_u nên là nhiệt độ của lưu chất ở đầu dòng lưu lượng kế khi lưu lượng kế được bố trí ở phía đầu vào của quạt được thử.

$$\Theta_u = \Theta_{sgu} - \frac{q_m^2}{2A_u^2 \rho_u^2 c_p} + \frac{P_{rx} \text{ hoặc } P_{ex}}{q_m c_p}$$

trong đó

P_{rx} hoặc P_{ex} là công suất do bất cứ quạt phụ nào cung cấp;

A_u là diện tích tiết diện ống dẫn ở đầu dòng lưu lượng kế;

$A_u = \infty$ đối với miệng phun ở đầu vào.

Khi lưu lượng kế được bố trí ở phía đầu ra của quạt được thử

$$\Theta_u = \Theta_{sg1} + \frac{P_r \text{ hoặc } P_e}{q_m c_p} - \frac{q_m^2}{2A_u^2 \rho_u^2 c_p}$$

Giá trị của q_m thu được bằng phương pháp lặp.

Đối với một dụng cụ đã cho, ε là một hàm số của tỷ số nén và α là một hàm số của số Reynolds. Các giá trị đối với các hệ số này được cho trong các Điều 22 đến 25, các Bảng 4 và 5 và các Hình 19 và 21 đến 23.

13.2.3 Phải đo độ chênh áp qua lưu lượng kế đo theo dòng chảy với độ không đảm bảo không vượt quá $\pm 1,4$ % giá trị quan trắc được.

Các giá trị của độ không đảm bảo của hệ số lưu lượng tương ứng với mỗi phần tử đo lưu lượng được cho trong các Điều 22 đến 25. Phải luôn luôn có khả năng giảm các độ không đảm bảo tương ứng với bất cứ lắp đặt lưu lượng kế đo theo dòng chảy nào khác với lắp đặt được xác định trong TCVN 8113-1 (ISO 5167-1) bằng cách hiệu chuẩn thiết bị đối với dụng cụ đo tiêu chuẩn đã cải tiến hoặc đã hiệu chuẩn phù hợp với TCVN 8113-1 (ISO 5167-1).

13.2.4 Để dễ dàng lựa chọn kiểu và cỡ lưu lượng kế, các tổn thất đối với mỗi kiểu được cho trên Hình 3. Các giá trị gần đúng đối với độ chênh áp (được biểu thị là một bội số của áp suất động lực học trong đường thông gió ở cuối dòng) cũng đã được giới thiệu.

13.2.5 Các vòi (miệng) phun có nhiều ống Venturi có tổn thất áp suất tương đối thấp và độ nhạy cảm thấp hơn đối với sự nhiễu loạn trong dòng không khí.

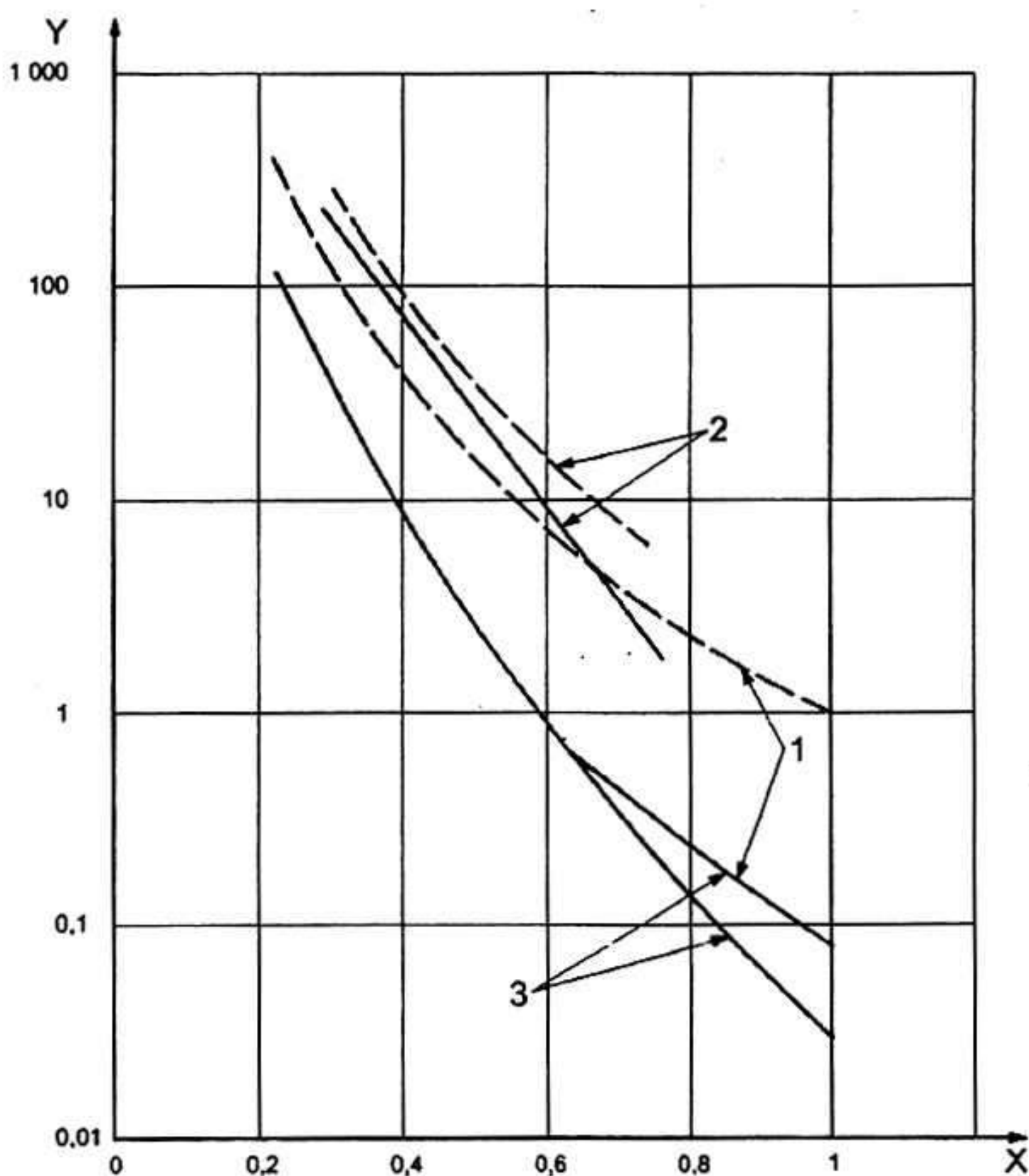
Đặc biệt là cần có tám lỗ định cỡ chịu các tổn thất áp suất cao hơn và một quạt trợ lực phụ nếu đặc tính của quạt được mở rộng tới lưu lượng thể tích lớn nhất. Đối với các thử nghiệm tại một hoặc nhiều

điểm đặt trước trên đặc tính của quạt thì việc sử dụng một tấm lỗ định cỡ đồng thời với đo lưu lượng, kiểm tra độ sụt áp có thể đạt được đặc tính có ích.

13.3 Phương pháp đo ngang qua dòng chảy

Phải đo tốc độ cục bộ tại một số vị trí ngang qua ống dẫn và kết hợp với các giá trị tốc độ riêng khi sử dụng kỹ thuật tích tích phân để có thể đánh giá được tốc độ trung bình trong ống dẫn. Sau đó phép đo diện tích mặt cắt ngang của ống dẫn trong mặt phẳng ngang cho phép tính toán lưu lượng (xem các Điều 11 và 25).

Trong các đường thông gió tiêu chuẩn phải sử dụng ống Pitot tuân theo các yêu cầu của ISO 3966 (xem Hình 24).



_____ tổn thất áp suất
 ----- độ chênh áp

CHÚ DẪN:

- X Tỷ số giữa đường kính họng (cổ) miệng phun và đường kính ống dẫn ở cuối dòng ($b = d/D$)
- Y Tổn thất áp suất cố định hoặc độ chênh áp so với áp suất động lực học ở cuối dòng.
- 1 Đầu vào hình cân hoặc miệng loe
- 2 Tắm lỗ định cỡ
- 3 Cả hai thành phần đều có miệng loe với góc 15°

CHÚ THÍCH: Các đường cong được lấy từ TCVN 8113-1 (ISO 5167-1).

Hình 3 - Tổn thất áp suất và độ chênh áp của các hệ thống tiêu chuẩn chủ yếu

14 Tính toán các kết quả thử

14.1 Quy định chung

Các hướng dẫn riêng về tính toán đặc tính của quạt từ các giá trị đo được tại một điểm thử tách biệt được cho trong các Điều 18 đến 33 tùy thuộc vào phương pháp thử được sử dụng.

Điều này giải thích phương pháp tính toán trong trường hợp chung của dòng lưu chất nén được.

14.2 Đơn vị

Đơn vị trong các tính toán này phải là các đơn vị của hệ SI được cho trong Điều 4. Sau đó các kết quả tính toán cũng theo các đơn vị này: áp suất tính theo pascal, công suất tính theo Watt, và lưu lượng thể tích tính theo met khối trên giây.

14.3 Nhiệt độ

14.3.1 Trong tiêu chuẩn này nhiệt độ trung bình đo được tại tiết diện x được giả thiết là giá trị nhiệt độ cố định, Θ_{sgx} , khác với nhiệt độ của lưu chất hoặc nhiệt độ tĩnh, Θ_x , nhiệt độ này hơi thấp hơn ở các tốc độ cao.

Nhiệt độ tĩnh, Θ_x , được xác định phù hợp với 14.4.3.1 và được sử dụng trong phương trình trạng thái của lưu chất để tính toán mật độ.

14.3.2 Trạng thái của không khí trong các đường thông gió thử dùng trong các điều khoản của tiêu chuẩn này được xem là trạng thái đoạn nhiệt bởi vì không khí được lấy từ khí quyển và không có sự tăng lên của năng lượng nhiệt hoặc cơ, trừ trong quạt thử nghiệm. Hậu quả là nhiệt độ cố định Θ_{sg} trong tất cả các tiết diện ở đầu dòng của quạt được thử phải được xem là không đổi và bằng nhiệt độ môi trường xung quanh ở địa điểm thử nghiệm Θ_a :

$$\Theta_{sg1} = \Theta_{sg3} = \Theta_a$$

trừ khi sử dụng một quạt phụ ở đầu dòng của buồng thử hoặc đường thông gió thử.

14.3.3 Nhiệt độ cố định tại đầu ra của quạt, Θ_{sg2} và trong các đường thông gió ở cuối dòng bằng nhiệt độ cố định tại đầu vào của quạt, được tăng lên bởi độ tăng nhiệt độ qua quạt và độ tăng nhiệt độ này phụ thuộc vào công suất của cánh quạt, P_r , lưu lượng khối lượng, q_m , và nhiệt dung của không khí ở áp suất không đổi, c_p

$$\Theta_{sg2} = \Theta_{sg1} + \frac{P_r \text{ hoặc } P_e}{q_m c_p} = \Theta_{sg4}$$

CHÚ THÍCH: Trong phương trình trên có thể lấy $c_p = 1008 \text{ J/(kg.K)}$ bằng phép tính gần đúng đầu tiên đối với không khí.

Nên thay thế P_r bằng công suất điện vào P_e khi động cơ được đặt hoàn toàn trong dòng không khí.

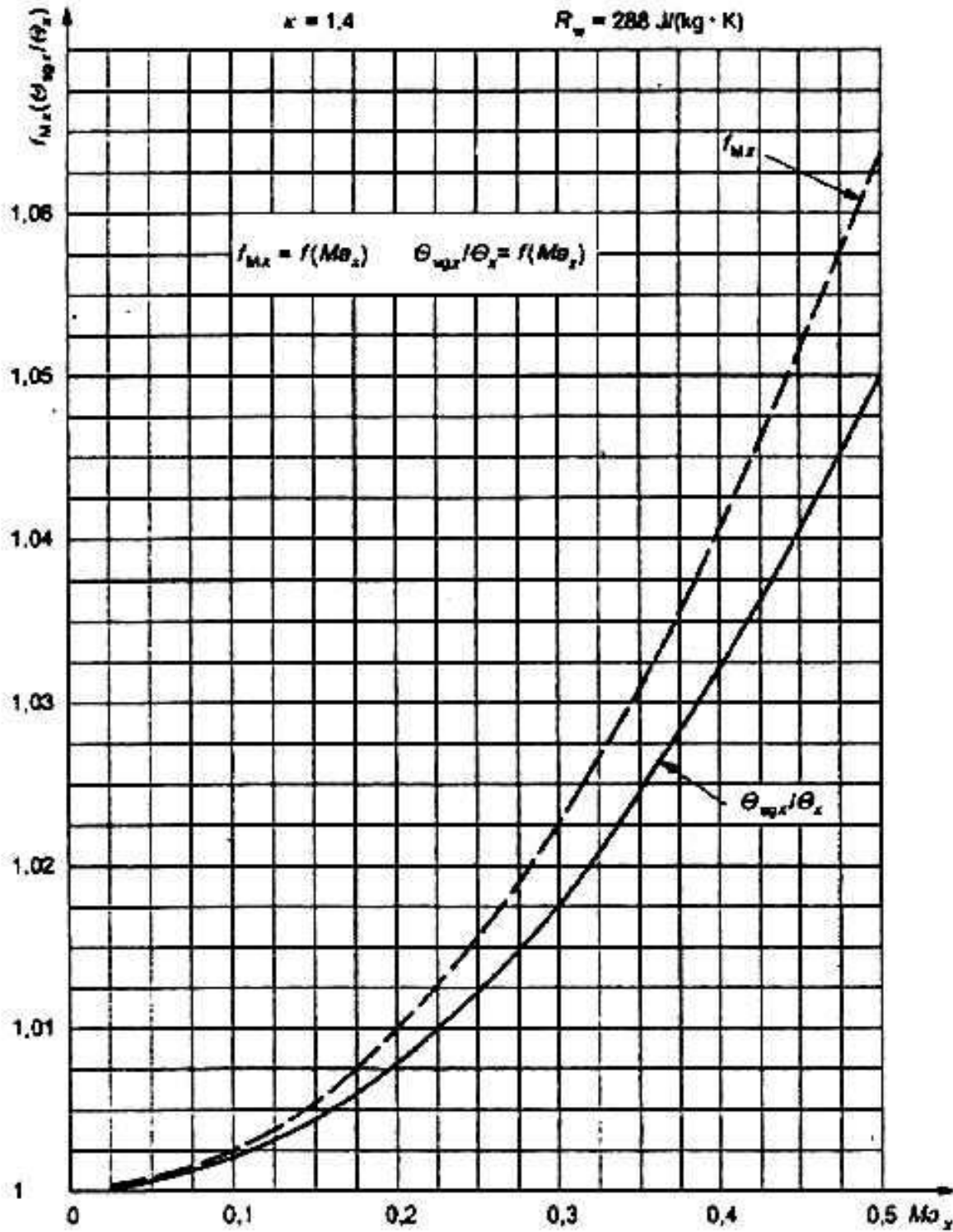
14.3.4 Khi không áp dụng các điều kiện ở trên, chẳng hạn nếu công suất của bộ cánh quạt không đo được thì phải đo nhiệt độ cố định bằng một dụng cụ đo (ví dụ, nhiệt kế) được lắp vào trong đường thông gió phù hợp với 8.2 tại một điểm ở đó tốc độ không vượt quá 35 m/s với điều kiện là điểm này khá gần với tiết diện có liên quan.

TCVN 9439:2013

14.3.5 Nhiệt độ của lưu chất tại tiết diện x , Θ_x nhỏ hơn nhiệt độ cố định đo được hoặc thu được tại tiết diện này. Nhiệt độ này được biểu thị dưới dạng số Mach, Ma_x và nhiệt độ cố định, Θ_{sgx} như sau:

$$\frac{\Theta_{sgx}}{\Theta_x} = 1 + \frac{\kappa - 1}{2} Ma_x^2$$

Tỷ số Θ_{sgx} / Θ_x được vẽ thành biểu đồ trên Hình 4 là một hàm số của Ma_x .



CHÚ DẪN:

Ma_x Số Mach tại tiết diện x

f_{Ma_x} Hệ số Mach

Θ_{sgx} / Θ_x Tỷ số nhiệt độ

Hình 4 - Các thay đổi trong f_{Ma_x} và tỷ số Θ_{sgx} / Θ_x là một hàm số của Ma_x

Vì thường không biết được Ma_x cho nên phải tính toán Θ_x từ

- Lưu lượng khối lượng, q_m ,
- Nhiệt độ cố định, Θ_{sgx} ,

- Diện tích tiết diện, A_x
- Áp suất, p_x hoặc áp suất cố định tại tiết diện x , p_{x0} phù hợp với 14.4.3.

14.4 Số Mach và các điều kiện chuẩn

14.4.1 Quy định chung

Khi thực hiện các thử nghiệm quạt có áp suất và sử dụng các đường thông gió tiêu chuẩn thường có thỏa thuận rằng tốc độ không khí phải đủ thấp để ảnh hưởng của nó đến các thông số như áp suất, nhiệt độ và mật độ của khí có thể là không đáng kể. Đối với các quạt có áp suất cao hoặc trung bình phải có sự phân biệt giữa các giá trị cố định và tính của áp suất, nhiệt độ và mật độ trừ khi số Mach chuẩn nhỏ hơn 0,15 tương ứng với tốc độ của không khí tiêu chuẩn 51,5m/s.

Số Mach 0,15 được xem là giới hạn và trên giới hạn này phải có sự phân biệt.

14.4.2 Số Mach chuẩn

Để có được sự đánh giá nhanh đối với giới hạn mà trên giới hạn này các hiện tượng nén được do tốc độ của không khí phải được tính đến, số Mach chuẩn, Ma_{2ref} được xác định như sau:

$$Ma_{2ref} = \frac{V_{m2}}{c_{ref}} = \frac{q_m}{A_2 \rho_a \sqrt{\kappa R_w \Theta_{sga}}} = \frac{q_m}{A_2 \rho_{sg1} \sqrt{\kappa R_w \Theta_{sg1}}}$$

Giả thiết rằng điều kiện chuẩn của không khí là các điều kiện của không khí trong hàng rào thử. Giới hạn của số Mach chuẩn mà trên giới hạn này phải có sự phân biệt giữa các giá trị cố định của nhiệt độ, áp suất và mật độ, được xem là bằng 0,15.

14.4.3 Số Mach ở tiết diện x , Ma_x

Chỉ số này được xác định là tốc độ trung bình tại tiết diện x , v_{mx} chia cho tốc độ âm thanh c_x tại chính tiết diện này, nghĩa là

$$Ma_x = \frac{v_{mx}}{c_x} = \frac{q_m}{A_x \rho_x \sqrt{\kappa R_w \Theta_x}}$$

trong đó

$$\rho_x = \frac{p_x}{R_w \Theta_x}$$

$$v_{mx} = \frac{q_m}{A_x \rho_x}$$

14.4.3.1 Tính toán Ma_x và Θ_x khi biết p_x và Θ_{ref}

Khi giả thử rằng

$$M^2 = \left(\frac{q_m}{A_x} \right)^2 \cdot \frac{\kappa - 1}{2\kappa} \cdot \frac{R_w \Theta_{sgx}}{p_x^2}$$

và
$$\frac{\Theta_{sgx}}{\Theta_x} = \frac{1 + \sqrt{1 + 4M^2}}{2}$$

$$Ma_x = \sqrt{\left(\frac{\Theta_{sgx}}{\Theta_x} - 1 \right) \frac{2}{\kappa - 1}}$$

Tỷ số Θ_{sgx} / Θ_x và Ma_x được vẽ thành biểu đồ là các hàm số của M^2 trên Hình 5.

14.4.3.2 Tính toán Ma_x và Θ_x khi biết p_{sgx} và Θ_{sgx}

Khi giả thử rằng

$$Ma_{sgx}^2 = \frac{q_m^2}{A_x^2 \rho_{sgx}^2 \kappa R_w \Theta_{sgx}} = \frac{q_m^2}{A_x^2 \kappa p_{sgx} \rho_{sgx}}$$

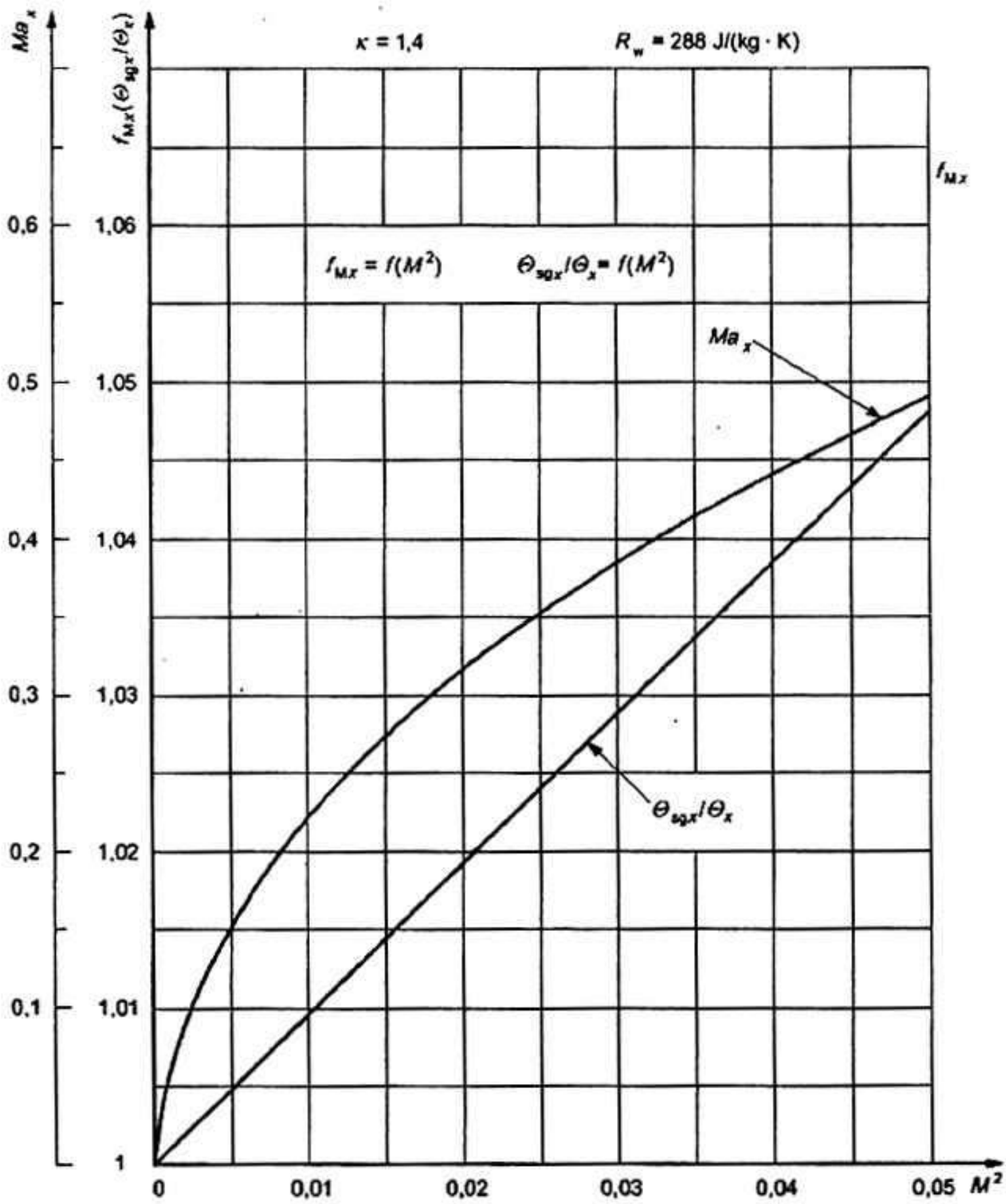
Số Mach Ma_x được cho bởi

$$Ma_x = Ma_{sgx} \sqrt{\left(1 + 1,217 Ma_{sgx}^2 + 1,369 Ma_{sgx}^4 + 10 Ma_{sgx}^6 \right)}$$

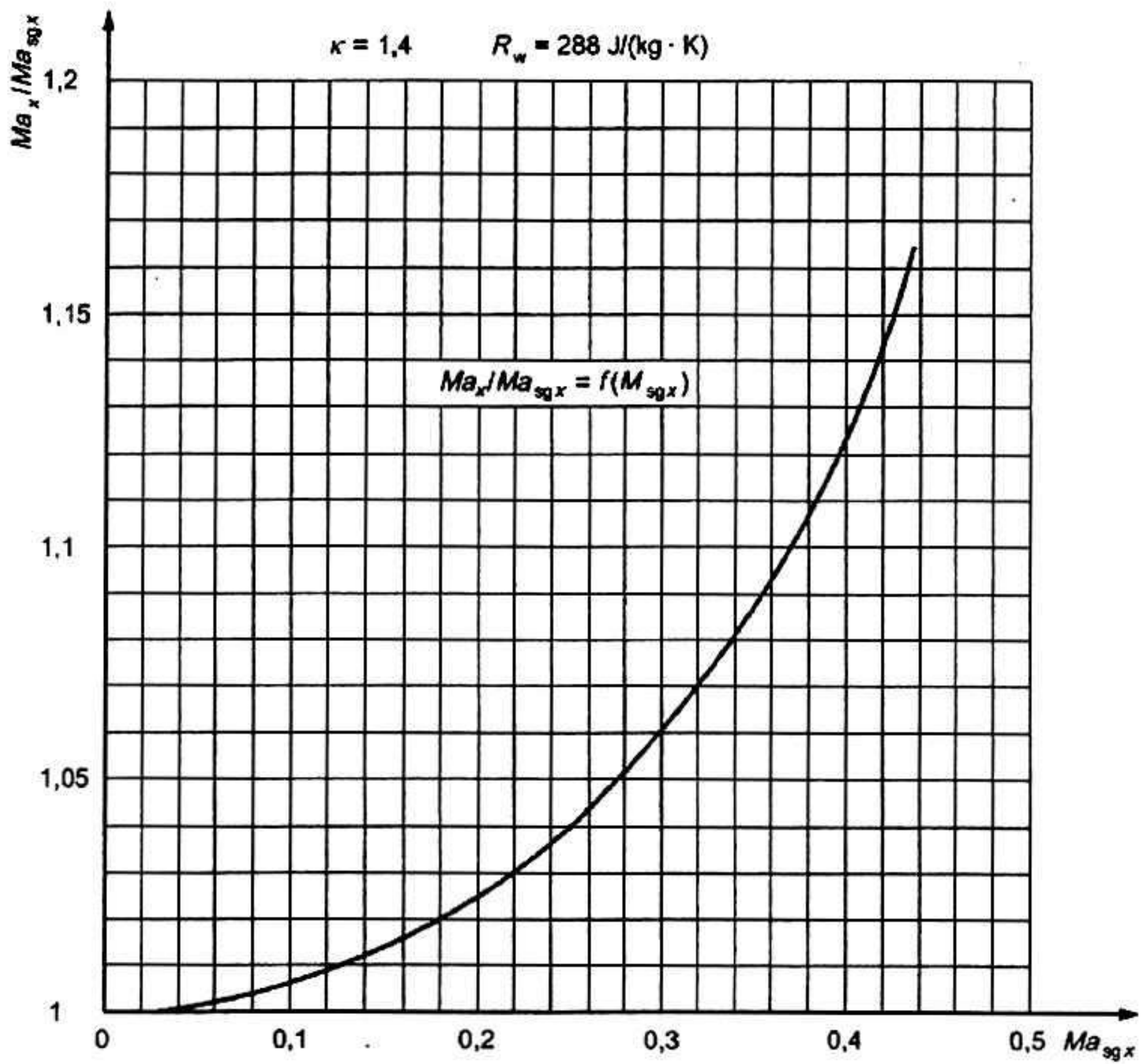
Đối với $\kappa = 1,4$ và $Ma_{sgx} < 0,45$

$$\frac{\Theta_{sgx}}{\Theta_x} = 1 + \frac{\kappa - 1}{2} Ma_x^2$$

Hình 6 giới thiệu biểu đồ $Ma_x / Ma_{sgx} - Ma_{sgx}$



Hình 5 - Các thay đổi trong Ma_x và tỷ số Θ_{sgx} / Θ_x là một hàm số của M^2



Hình 6 - Các thay đổi trong tỷ số Ma_x / Ma_{sgx} là một hàm số của Ma_{sgx}

14.4.4 Tính toán mật độ ρ_x tại tiết diện x và tốc độ trung bình v_{mx}

Nếu số Mach, Ma_x được tính toán phù hợp với 14.4.3.1 hoặc 14.4.3.2 thì tỷ số Θ_{sgx} / Θ_x được cho bởi phương trình sau.

$$\frac{\Theta_{sgx}}{\Theta_x} = 1 + \frac{\kappa - 1}{2} Ma_x^2$$

và

$$\frac{p_{sgx}}{p_x} = \left(\frac{\Theta_{sgx}}{\Theta_x} \right)^{\frac{\kappa}{\kappa - 1}}$$

và

$$\frac{\rho_{sgx}}{\rho_x} = \left(\frac{\Theta_{sgx}}{\Theta_x} \right)^{\frac{1}{\kappa-1}}$$

Tốc độ trung bình trong tiết diện x có thể được xác định theo công thức sau:

$$v_{mx} = \frac{q_m}{A_x \rho_x}$$

trong đó

$$\rho_x = \frac{p_x}{R_w \Theta_x} = \rho_{sgx} \left(\frac{\Theta_{sgx}}{\Theta_x} \right)^{\frac{-1}{\kappa-1}} = \frac{p_{sgx}}{R_w \Theta_{sgx}} \left(\frac{\Theta_{sgx}}{\Theta_x} \right)^{\frac{-1}{\kappa-1}}$$

14.5 Áp suất của quạt

14.5.1 Áp suất của quạt, p_T được định nghĩa là hiệu số giữa áp suất cố định tại đầu ra của quạt và áp suất cố định tại đầu vào của quạt, nghĩa là

$$p_T = p_{sg2} - p_{sg1}$$

áp suất cố định, p_{sgx} trong bất cứ tiết diện nào của ống dẫn hoặc luồng x có diện tích A_x được cho bởi.

$$p_{sgx} = p_x + p_{\text{đđ}} f_{Mx}$$

trong đó áp suất động lực học quy ước, $p_{\text{đđ}}$ tại tiết diện x được xác định bằng

$$\frac{1}{2} \rho_x v_{mx}^2 = \frac{1}{2 \rho_x} \left(\frac{q_m}{A_x} \right)^2$$

với
$$\rho_x = \frac{p_x}{R_w \Theta_x}$$

Hệ số Mach, f_{Mx} để hiệu chỉnh áp suất là một hàm số của Ma_x , được cho bởi phương trình

$$f_{Mx} = \frac{p_{sgx} - p_x}{\frac{1}{2} \rho_x v_{mx}^2} = 1 + \frac{Ma_x^2}{4} + \frac{Ma_x^4}{40} + \frac{Ma_x^6}{1600} + \dots$$

đối với $\kappa = 1,4$ (xem 3.4).

f_{Mx} được vẽ thành biểu đồ trên Hình 4 là một hàm số của Ma_x .

CHÚ THÍCH 1: Sự khác biệt giữa áp suất cố định theo áp kế, p_{sgx} tại tiết diện x của đường thông gió thử và áp suất tổng, p_x được sử dụng trong các tiêu chuẩn trước đây là rất nhỏ ở các tốc độ thấp khi số Mach, Ma_x , nhỏ hơn 0,15 ($=0,006 p_{\text{đđ}}$).

CHÚ THÍCH 2: Áp suất của quạt cũng có thể được định nghĩa là hiệu số giữa áp suất cố định theo áp kế tại đầu ra của quạt và áp suất cố định theo áp kế tại đầu vào của quạt.

TCVN 9439:2013

$$p_1 = p_{sg2} - p_{sg1} = p_{e2} + p_{a2}f_{M2} - (p_{e1} + p_{a1}f_{M1})$$

trong đó $p_{e1} < 0$.

14.5.2 Theo thỏa thuận chung của quốc tế, áp suất tĩnh của quạt, p_x được định nghĩa là hiệu số giữa áp suất tĩnh tại đầu ra của quạt và áp suất cố định tại đầu vào của quạt.

$$p_{st} = p_2 - p_{sg1}$$

Khi đã biết p_{sgx} , Θ_{sgx} , q_m và A_x đối với tiết diện x , p_x được tính toán theo phương pháp sau.

Sau khi xác định Ma_x phù hợp với 14.4.3.2, p_x được cho bởi:

$$p_x = \frac{p_{sgx}}{\left(1 + \frac{\kappa - 1}{2} Ma_x^2\right)^{\frac{1}{\kappa - 1}}} = p_{sgx} \frac{p_x}{p_{sgx}}$$

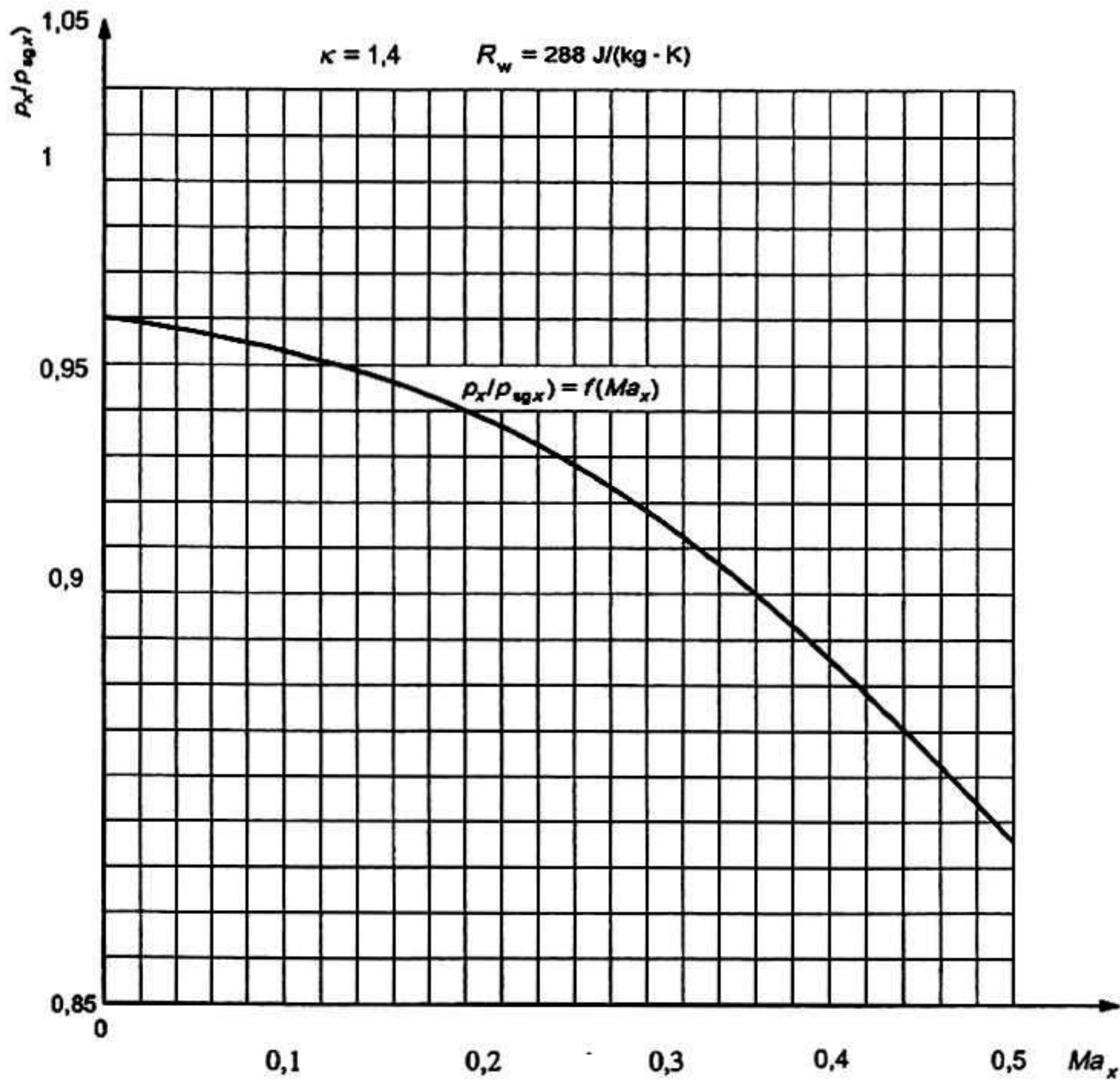
$$\frac{p_x}{p_{sgx}} = \left(1 + \frac{\kappa - 1}{2} Ma_x^2\right)^{-\frac{1}{\kappa - 1}}$$

và được chỉ dẫn trên Hình 7 là một hàm số của Ma_x

và

$$p_x = p_{sgx} - p_{dfMx} = p_{sgx} - \frac{1}{2\rho_x} \left(\frac{q_m}{A_x}\right)^2 f_{Mx}$$

với f_{Mx} được xác định phù hợp với 14.5.1 và Hình 4.



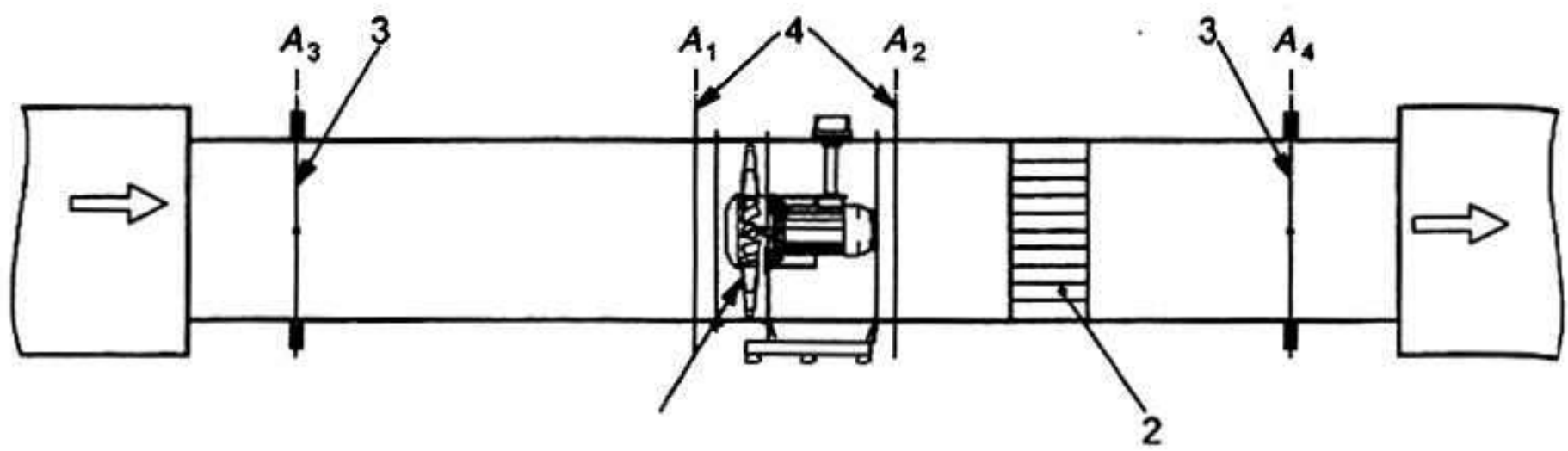
Hình 7 - Các thay đổi trong tỷ số ρ_x/ρ_{sgx} là một hàm số của Ma_x

14.6 Tính toán áp suất cố định tại một tiết diện chuẩn của quạt từ áp suất áp kế, p_{ex} được đo tại tiết diện x của ống dẫn thử

Giả thiết rằng

A_n là diện tích của tiết diện đầu vào hoặc đầu ra của quạt ($n = 1$ đối với đầu vào, $n = 2$ đối với đầu ra).

A_x là diện tích mặt cắt đo của ống thử nghiệm ($x=3$ đối với đầu vào, $x=4$ đối với đầu ra) (xem Hình 8).



CHÚ DẪN:

- 1 Quạt
- 2 Bộ nắn thẳng dòng
- 3 Các mặt phẳng đo áp suất tĩnh
- 4 Các mặt phẳng chuẩn

Hình 8 - Các mặt phẳng đo và mặt phẳng chuẩn

Áp suất tuyệt đối tại tiết diện x được cho bởi.

$$p_x = p_{ex} + p_a$$

và theo 14.4.3.2

$$\Theta_{sgx} = \Theta_{sgn}$$

Ma_x và Θ_x được tính toán phù hợp với 14.4.3.1

$$\rho_x = \frac{p_x}{R_w \Theta_x}$$

$$v_{mx} = \frac{q_m}{A_x \rho_x}$$

Áp suất cố định tại tiết diện chuẩn n được cho bởi

$$p_{sgn} = p_x + \frac{1}{2} \rho_x v_{mx}^2 f_{Mx} [1 + (\xi_{n-x})_x]$$

trong đó

$(\xi_{n-x})_x$ là hệ số tổn thất năng lượng giữa tiết diện n và tiết diện x được tính toán cho tiết diện x phù hợp với 28.6

$$(\xi_{n-x})_x > 0 \text{ đối với ống dẫn thử tại đầu ra}$$

$$(\xi_{n-x})_x < 0 \text{ đối với ống dẫn thử tại đầu vào}$$

CHÚ THÍCH 1: p_{ex} là âm đối với ống dẫn thử tại đầu vào hoặc buồng (khoảng tại đầu vào).

CHÚ THÍCH 2: Có thể viết

$$P_{esgn} = P_{ex} + \frac{1}{2} \rho_x v_{mx}^2 f_{Mx} [1 + (\xi_{n-x})_x]$$

Áp suất của lưu chất hoặc áp suất tĩnh trong một tiết diện chuẩn của quạt, p_{sf} , được tính toán phù hợp với 14.5.2 từ p_{sgn} , Θ_{sgn} và A_n .

14.7 Lưu lượng thể tích ở đầu vào

Các phương pháp đo lưu lượng trong tiêu chuẩn này dẫn tới việc xác định lưu lượng khối lượng q_m . Trong trường hợp không có rò rỉ, q_m là không đổi trong toàn bộ hệ thống đường thông gió.

Lưu lượng thể tích ở đầu vào có thể được biểu thị là lưu lượng thể tích trong các điều kiện cố định tại đầu vào, nghĩa là

$$q_{vsg1} = \frac{q_m}{\rho_{sg1}}$$

trong đó

$$\rho_{sg1} = \frac{P_{sg1}}{R_W \Theta_{sg1}}$$

14.8 Công suất và hiệu suất thông gió của quạt

Ba phương pháp được đề nghị sử dụng

- Phương pháp thứ nhất thu được từ khái niệm công trên một đơn vị khối lượng;
- Phương pháp còn lại dựa trên các khái niệm lưu lượng thể tích và áp suất có hệ số hiệu chỉnh tính đến ảnh hưởng của khả năng nén được của lưu chất.

Ba phương pháp này cho ra cùng các kết quả với sự khác biệt vài phần ngàn đối với tỷ số nén bằng 1,3.

14.8.1 Tính toán công suất và hiệu suất thông gió của quạt từ công trên một đơn vị khối lượng của quạt

Ta có

$$\begin{aligned} W_m &= \frac{p_2 - p_1}{\rho_m} + \frac{v_{m2}^2}{2} - \frac{v_{m1}^2}{2} \\ &= \frac{p_2 - p_1}{\rho_m} + \frac{1}{2} \left(\frac{q_m}{\rho_2 A_2} \right)^2 - \frac{1}{2} \left(\frac{q_m}{\rho_1 A_1} \right)^2 \end{aligned}$$

trong đó

$$\rho_m = \frac{\rho_1 + \rho_2}{2}$$

TCVN 9439:2013

và
$$\rho_1 = \frac{P_1}{R_v \Theta_1}$$

$$\rho_2 = \frac{P_2}{R_v \Theta_2}$$

ρ_1 và ρ_2 được tính toán theo 14.5.2.

Công suất thông gió của quạt P_u bằng tích $q_m W_m$.

Các hiệu suất khác nhau được tính toán từ P_u và các kiểu Công suất khác nhau được cung cấp cho quạt nghĩa là.

- Công suất của bộ cánh quạt, P_r ,
- Công suất của trục quạt, P_a ,
- Công suất ra của động cơ, P_o ,
- Công suất vào của động cơ, P_e ;

$$\eta_r = \frac{P_u}{P_r}$$

$$\eta_a = \frac{P_u}{P_a}$$

$$\eta_o = \frac{P_u}{P_o}$$

$$\eta_e = \frac{P_u}{P_e}$$

14.8.2 Tính toán công suất và hiệu suất thông gió của quạt từ lưu lượng thể tích và áp suất của quạt

Ta có: $P_u = q_{Vsg1} p_f k_p$

trong đó

q_{Vsg1} là lưu lượng thể tích ở các điều kiện cố định tại đầu vào;

p_f là áp suất của quạt, $p_{sg2} - p_{sg1}$;

k_p là hệ số hiệu chỉnh đối với ảnh hưởng của khả năng nén được.

Các hiệu suất khác nhau được tính toán từ các kiểu công suất khác nhau được cung cấp theo cùng một phương pháp như trong 14.8.1

Hai phương pháp tính toán hiệu suất k_p được đề nghị sử dụng. Các phương pháp này cho cùng các kết quả chính xác.

CHÚ THÍCH: Công suất thông gió của quạt được tính toán bằng phương pháp này luôn luôn nhỏ hơn công suất được tính toán theo 14.8.1 ($= 2 \times 10^{-3}$ đến 3×10^{-3}).

14.8.2.1 Tính toán hệ số nén k_p

Tỷ số nén r được tính toán như sau

$$r = 1 + \frac{P_f}{P_{sg1}}$$

trong đó

P_f là công suất của quạt theo 14.5.1

P_{sg1} là áp suất cố định tại đầu vào của quạt

Khi giả thiết rằng

$$Z_k = \frac{\kappa - 1}{\kappa} \cdot \frac{\rho_{sg1} P_f}{q_m P_f} = \frac{\kappa - 1}{\kappa} \cdot \frac{P_f}{q_{Vsg1} P_f}$$

k_p được cho bởi

$$k_p = \frac{Z_k \log_{10} r}{\log_{10} [1 + Z_k (r - 1)]}$$

và được vẽ thành biểu đồ trên Hình 9 là một hàm số của tỷ số nén r và hệ số Z_k .

CHÚ THÍCH: k_p và ρ_{sg1} / ρ_{msg} sai khác nhau nhỏ hơn 2×10^{-3} , trong đó $\rho_{msg} = (\rho_{sg1} + \rho_{sg2})/2$.

Hệ số nén k_p cũng có thể xác định được khi sử dụng phương trình sau:

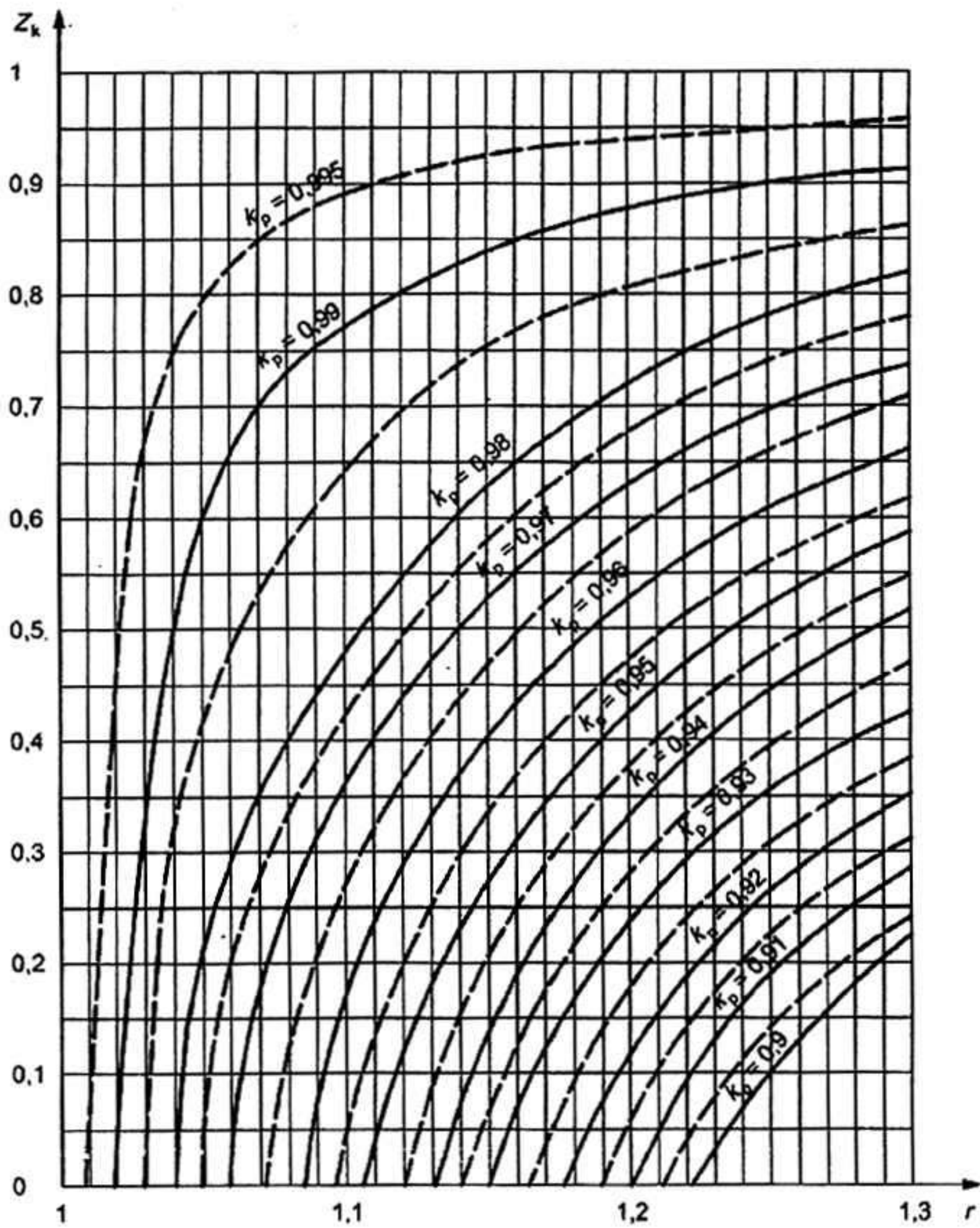
$$k_p = \frac{\ln(1+x)}{x} \frac{Z_p}{\ln(1+Z_p)}$$

trong đó

$$x = \frac{P_f}{P_{sg1}} = r - 1$$

và
$$Z_p = \frac{\kappa - 1}{\kappa} \cdot \frac{P_f}{q_{Vsg1} P_{sg1}}$$

k_p được vẽ thành biểu đồ trên Hình 10 là một hàm số của x và Z_p .

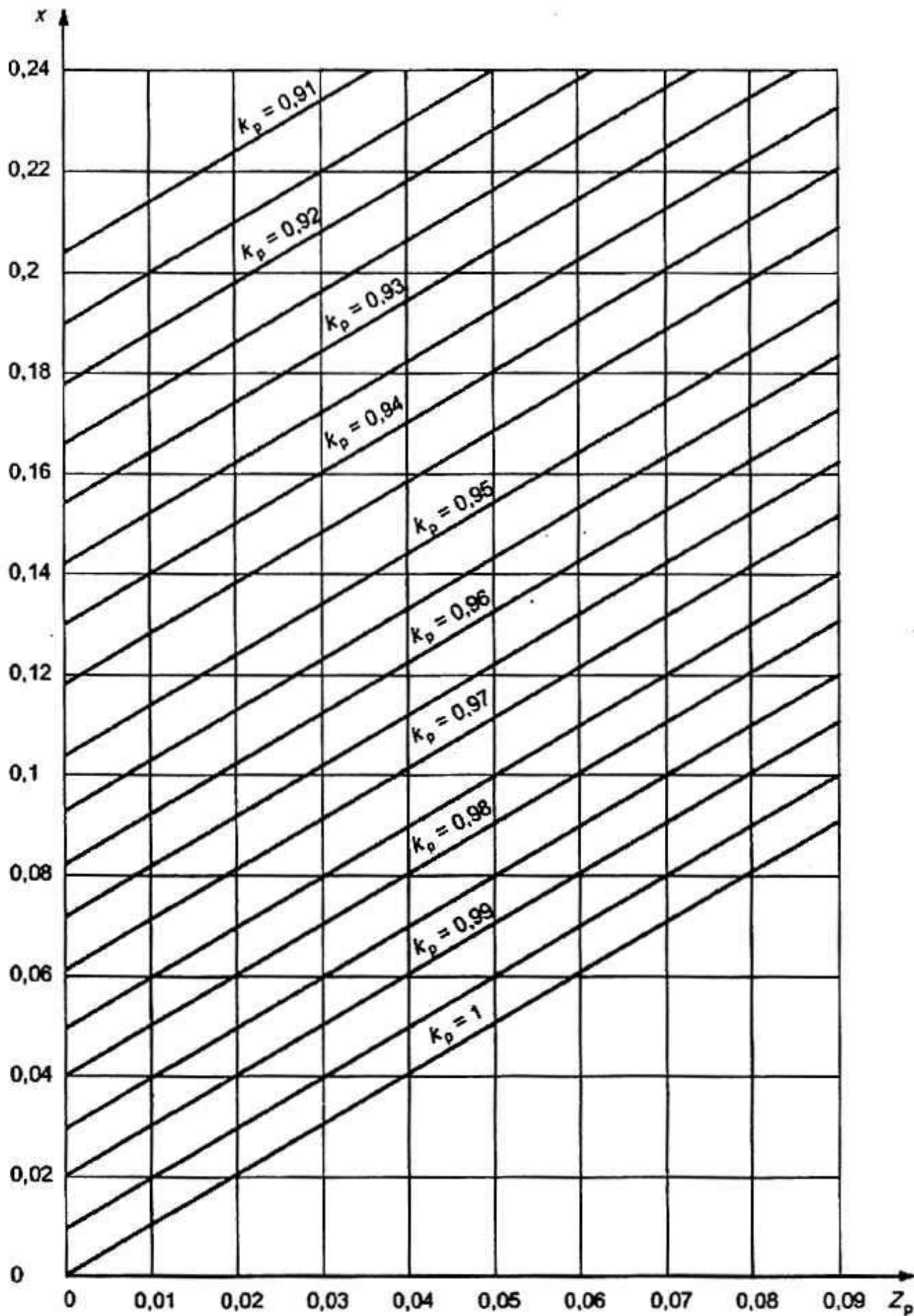


CHÚ DẪN:

r Tỷ số nén

Z_k Hệ số dùng để tính toán hệ số nén k_p (phương pháp thứ nhất)

Hình 9 - Biểu đồ để xác định hệ số nén, k_p



CHÚ DẪN:

Z_p Hệ số dùng để tính toán hệ số nén k_p (phương pháp thứ hai)

Hình 10 – Biểu đồ để xác định hệ số nén k_p

14.8.2.2 Xác định công của quạt trên một đơn vị khối lượng từ công suất thông gió của quạt P_u

Có thể xác định công của quạt trên một đơn vị khối lượng theo phương trình sau

TCVN 9439:2013

$$W_m = \frac{P_u}{q_m} = \frac{P_u}{q_{Vsg1} \rho_{sg1}}$$

trong đó $P_u = q_{Vsg1} P_f k_p$

phù hợp với 14.8.2 và 14.8.2.1.

14.8.3 Hiệu suất tĩnh quy ước

14.8.3.1 Tính toán công suất và hiệu suất thông gió tĩnh của quạt từ công tĩnh trên một đơn vị khối lượng của quạt

ta có

$$W_{mS} = \frac{P_2 - P_1}{\rho_m} - \frac{v_{m1}^2}{2}$$

trong đó

$$\rho_m = \frac{\rho_1 + \rho_2}{2}$$

Công suất thông gió tĩnh của quạt bằng tích $q_m W_{mS}$, do đó

$$P_{us} = q_m W_{mS}$$

Các hiệu suất khác nhau được tính toán từ P_{us} theo cùng một phương pháp như trong 14.8.1.

14.8.3.2 Tính toán công suất thông gió tĩnh của quạt từ lưu lượng thể tích và áp suất của quạt

Công suất tĩnh của quạt được cho bởi phương trình sau:

$$P_{us} = q_{Vsg1} P_f k_{ps}$$

trong đó k_{ps} được tính toán phù hợp với 14.8.2.1.

và
$$r = 1 + \frac{P_{sf}}{P_{sg1}}$$

$$x = \frac{P_{sf}}{P_{sg1}} = r - 1$$

và
$$Z_k = \frac{\kappa - 1}{\kappa} \frac{\rho_{sg1} P_f}{q_m P_{sf}}$$

và
$$Z_p = \frac{\kappa - 1}{\kappa} \frac{P_f}{q_{Vsg1} P_{sg1}}$$

Các hiệu suất tĩnh được xác định từ P_{us} phù hợp với 14.8.1.

CHÚ THÍCH: Công suất tính của quạt được tính toán theo công thức này luôn luôn lớn hơn công suất được tính toán phù hợp với 14.8.3.1 (2×10^{-3} đến 4×10^{-3}).

14.8.3.3 Xác định công suất của quạt trên một đơn vị khối lượng, W_{ms} , từ công suất thông gió tính của quạt, P_{us}

Công suất của quạt trên một đơn vị khối lượng, W_{ms} , được xác định theo phương trình sau:

$$W_{ms} = \frac{P_{us}}{q_m} = \frac{P_{us}}{qV_{sg1}\rho_{sg1}}$$

14.8.4 Xác định chỉ số động học tại đầu vào của quạt, i_{k1} , hoặc tại đầu ra của quạt, i_{k2}

Chỉ số động học i_{kx} được cho bởi các phương trình sau:

- Tại đầu vào của quạt:

$$i_{k1} = \frac{v_{m1}^2}{2W_{ms}}$$

- Tại đầu ra của quạt:

$$i_{k2} = \frac{v_{m2}^2}{2W_{ms}}$$

14.8.5 Số Mach chuẩn Ma_{2ref} nhỏ hơn 0,15 và áp suất của quạt p_f nhỏ hơn 2000 Pa

Trong trường hợp này

- Hệ số mạch f_{Mx} có thể lấy bằng 1.
- Các nhiệt độ tĩnh và có định ở đầu vào cũng như ở đầu ra có thể lấy bằng nhau và trong trường hợp không có quạt phụ ở đầu dòng của quạt thử nghiệm có thể lấy bằng nhiệt độ môi trường.

$$\theta_1 = \theta_{sg1} = \theta_2 = \theta_{sg2} = \theta_3 = \theta_{sg3} = \theta_u = \theta_a = T_a + 273,15$$

- Dòng không khí qua quạt và đường thông gió thử được xem là không nén được.
- Trong trường hợp không có quạt phụ, dòng không khí được xem là không nén được giữa các mặt phẳng được ký hiệu 3 và 4 trên Hình 8.

14.8.5.1 Xác định lưu lượng khối lượng

$$p_u = p_{ca} + p_a$$

$$\rho_u = \frac{p_u}{R_w \theta_u}$$

Tuy nhiên, nên áp dụng sự hiệu chỉnh số Reynolds đối với hệ số lưu lượng của lưu lượng kế α sau sự xác định lần đầu tiên lưu lượng khối lượng và số Reynolds tương ứng.

TCVN 9439:2013

14.8.5.2 Xác định áp suất cố định tại tiết diện x, p_{sgx}

$$p_x = p_a + p_a$$

$$p_{sgx} = p_x + \frac{1}{2} \rho_1 v_{mx}^2 = p_x + \frac{1}{2 \rho_1} \left(\frac{q_m}{A_x} \right)^2$$

hoặc

$$p_{esgx} = p_{ax} + \frac{1}{2 \rho_1} \left(\frac{q_m}{A_x} \right)^2$$

trong đó

Trong trường hợp không có quạt phụ ở đầu dòng của quạt thử nghiệm.

$$\rho_1 = \frac{p_a}{R_w \Theta_{sg1}} = \frac{p_a}{R_w \Theta_a} = \rho_a$$

Có quạt phụ ở đầu dòng của quạt thử nghiệm

$$\rho_1 = \rho_2 = \rho_3 = \rho_4 = \frac{p_3}{R_w \Theta_3}$$

14.8.5.3 Xác định áp suất cố định tại tiết diện chuẩn từ áp suất áp kế đo được tại tiết diện x, p_{ex}

Theo 14.8.5

$$\begin{aligned} p_{sgn} &= p_x + \frac{1}{2} \rho_1 v_{nx}^2 [1 + (\xi_{n-x})_x] \\ &= p_x + \frac{1}{2 \rho_1} \left(\frac{q_m}{A_x} \right)^2 [1 + (\xi_{n-x})_x] \end{aligned}$$

Áp suất cố định theo áp kế tại tiết diện n được cho bởi phương trình sau:

$$p_{esgx} = p_{ax} + \frac{1}{2 \rho_1} \left(\frac{q_m}{A_x} \right)^2 [1 + (\xi_{n-x})_x]$$

14.8.5.4 Xác định áp suất tĩnh tại tiết diện chuẩn của quạt

Theo 14.8.5 và 14.8.5.2

$$\begin{aligned} p_n &= p_{sgn} - \frac{1}{2} \rho_1 v_{mn}^2 \\ p_n &= p_{sgn} - \frac{1}{2 \rho_1} \left(\frac{q_m}{A_x} \right)^2 \left(\frac{A_x}{A_n} \right)^2 = p_{sgn} - \frac{1}{2 \rho_1} \left(\frac{q_m}{A_n} \right)^2 \end{aligned}$$

cũng có thể viết

$$P_{cn} = P_{esign} - \frac{1}{2\rho_1} \left(\frac{q_m}{A_x} \right)^2 \left(\frac{A_x}{A_n} \right)^2 = P_{esign} - \frac{1}{2\rho_1} \left(\frac{q_m}{A_n} \right)^2$$

14.8.5.5 Tính toán áp suất của quạt

Áp suất của quạt p_t và áp suất tĩnh của quạt, p_{st} được cho bởi các phương trình sau:

$$p_t = p_{sg2} - p_{sg1} = p_{esg2} - p_{esg1}$$

$$p_{st} = p_2 - p_{sg1} = p_{e2} - p_{esg1}$$

14.8.5.6 Xác định công suất thông gió của quạt, P_u

Công suất thông gió của quạt, P_u và công suất thông gió tĩnh của quạt, P_{us} , được tính toán theo các phương trình sau:

$$P_u = q_{Vsg1} p_t$$

$$P_{us} = q_{Vsg1} p_{st}$$

Các hiệu suất khác nhau được tính toán từ P_u hoặc P_{us} và các kiểu công suất khác nhau được cung cấp phù hợp với 14.8.1.

15 Các qui tắc chuyển đổi các kết quả thử

Các kết quả thử chỉ có thể được so sánh trực tiếp với các giá trị được bảo đảm nếu trong quá trình thử nghiệm thực hiện các phép đo đặc tính của quạt trong các điều kiện quy định.

Trong hầu hết các thử nghiệm được thực hiện trên quạt, không thể tái lập được một cách chính xác và duy trì được các điều kiện vận hành và/hoặc các điều kiện hoạt động trên đường thông gió thử như đã quy định trong các điều kiện vận hành.

Chỉ có các kết quả được chuyển đổi thành các điều kiện vận hành này mới có thể so sánh được với các giá trị quy định.

Đối với các quạt rất lớn, có thể tiến hành các thử nghiệm theo mẫu (mô hình) trong các đường thông gió tiêu chuẩn khi không thể thực hiện được thử nghiệm theo mẫu thực do hạn chế về nguồn cấp điện hoặc các kích thước của các đường thông gió thử tiêu chuẩn.

15.1 Các định luật về tính tương tự của quạt

Hai quạt có các điều kiện tương tự về lưu lượng sẽ có các đường đặc tính tương tự. Mức độ tương tự nhau của các đường đặc tính sẽ phụ thuộc vào mức độ tương tự của hai quạt và các lưu lượng qua các quạt.

TCVN 9439:2013

15.1.1 Tính tương tự về hình học

Tính tương tự hoàn toàn về hình học yêu cầu tỷ số của tất cả các kích thước tương ứng của hai quạt bằng nhau. Yêu cầu này bao gồm các tỷ số của các chiều dày, các khe hở và nhám bề mặt cũng như các kích thước dài khác cho các đường đi qua của dòng chảy.

Tất cả các góc tương ứng phải bằng nhau.

15.1.2 Tính tương tự của số Reynolds

Tính tương tự của số Reynolds là cần thiết để giữ chiều dày tương đối của lớp ngoài biên, các profile tốc độ và các tổn thất do ma sát bằng nhau.

$$Re_U = \frac{uD_T \rho_{sg1}}{\mu} = \frac{uD_T P_{sg1}}{\mu R_w \Theta_{sg1}}$$

Khi số Reynolds biên ngoài tăng lên, các tổn thất do ma sát giảm đi.

Do đó hiệu suất và đặc tính có thể tăng lên.

Có thể thu được độ chênh lệch về hiệu suất bằng 0,04 (4 %) đối với tỷ số của các số Reynolds bằng đến 20.

15.1.3 Số Mach và tính tương tự của các tam giác tốc độ

Để giữ các tam giác tốc độ bằng nhau, các biến đổi của áp suất, tốc độ và nhiệt độ qua quạt cũng phải bằng nhau.

Đối với các số Mach biên ngoài cao hơn 0,15, các sự khác biệt quan trọng có thể tăng lên nếu số Mach không giữ được bằng nhau đối với thử nghiệm và các điều kiện quy định.

Đối với các quạt, số Mach biên ngoài được cho bởi

$$Ma_u = \frac{v_p}{\sqrt{\kappa R_w \Theta_{sg1}}}$$

Khi số Mach này tăng lên, số Reynolds biên ngoài tăng lên do đó áp suất của quạt cũng tăng lên.

Khi áp suất của quạt tăng lên, ρ_m tăng trong khi cả hai k_p và tỷ số ρ_{sg1}/ρ_{msg} đều giảm đi. Tính tương tự của tam giác tốc độ không được tôn trọng nữa và tổn thất tăng lên.

Vì vậy, khi số Mach tăng lên, đặc tính và hiệu suất của quạt được cải thiện trước tiên và sau đó dẫn đến hư hỏng.

Ảnh hưởng này phụ thuộc vào kiểu quạt, kết cấu bộ cánh quạt và vị trí của điểm vận hành trên đường cong đặc tính của quạt.

Vì hệ số nén k_p được xác định trong 14.8.2.1 và 14.8.2.2 gần với ρ_{sg1}/ρ_{msg} cho nên nó có thể được sử dụng để biểu thị biến đổi của mật độ qua quạt và đặc trưng cho tính tương tự của các tam giác tốc độ.

CHÚ THÍCH: Không bao giờ có sóng va đập trong quạt: $Ma, 0,7$.

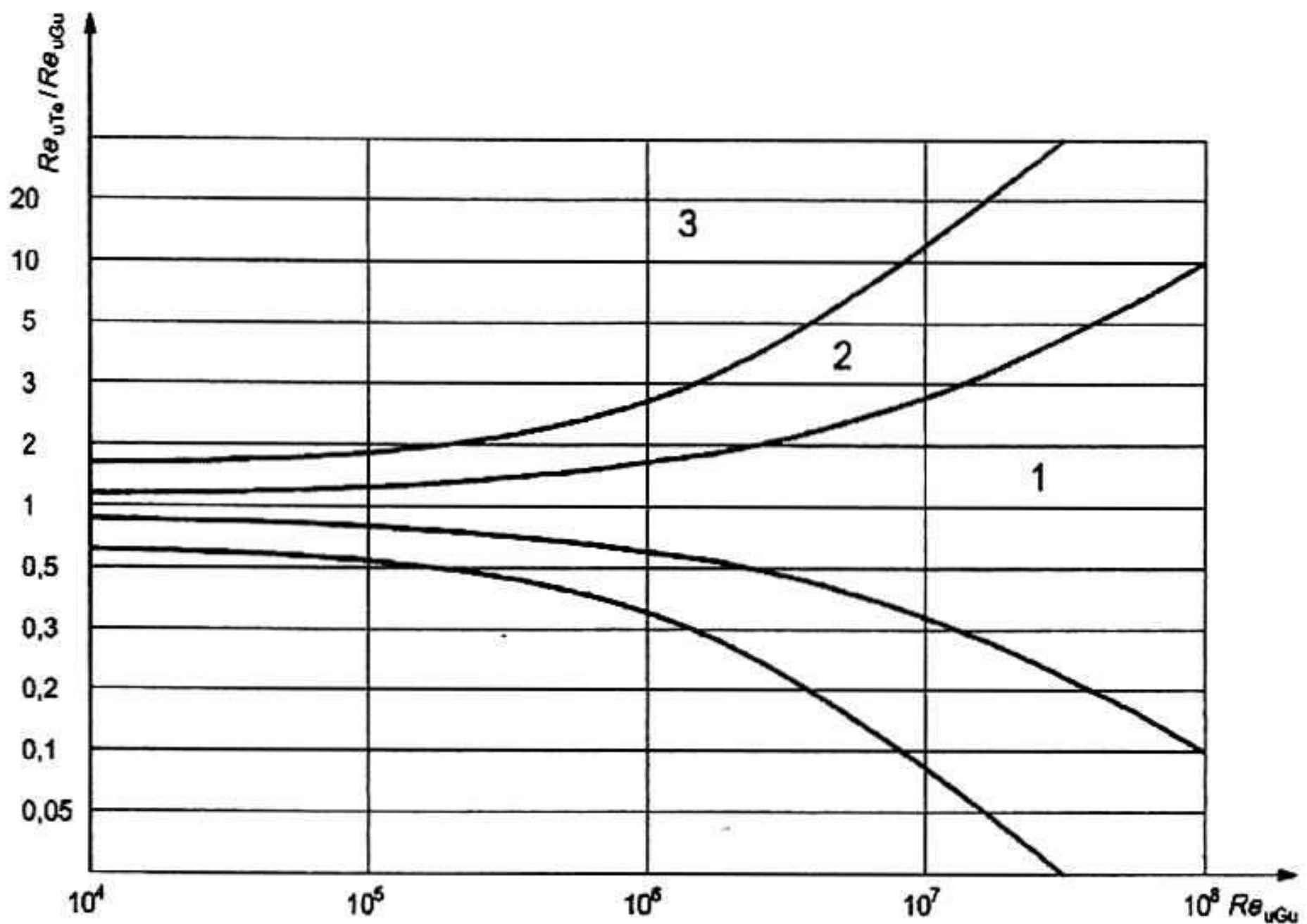
15.2 Qui tắc chuyển đổi

Chỉ số dưới dòng Te được áp dụng cho các phép đo thử nghiệm và các kết quả thử, các chỉ số dưới dòng Gu được áp dụng cho các điều kiện vận hành và đặc tính làm việc được bảo đảm bằng hợp đồng.

Hình 11 giới thiệu các biến đổi cho phép của tỷ số Re_{uTe}/Re_{uGu} là một hàm số của Re_{uGu} và Hình 12 chỉ dẫn các biến đổi của tỷ số n_{Gu}/n_{Te} là một hàm số của k_{pGu} và Δk_p ,

trong đó

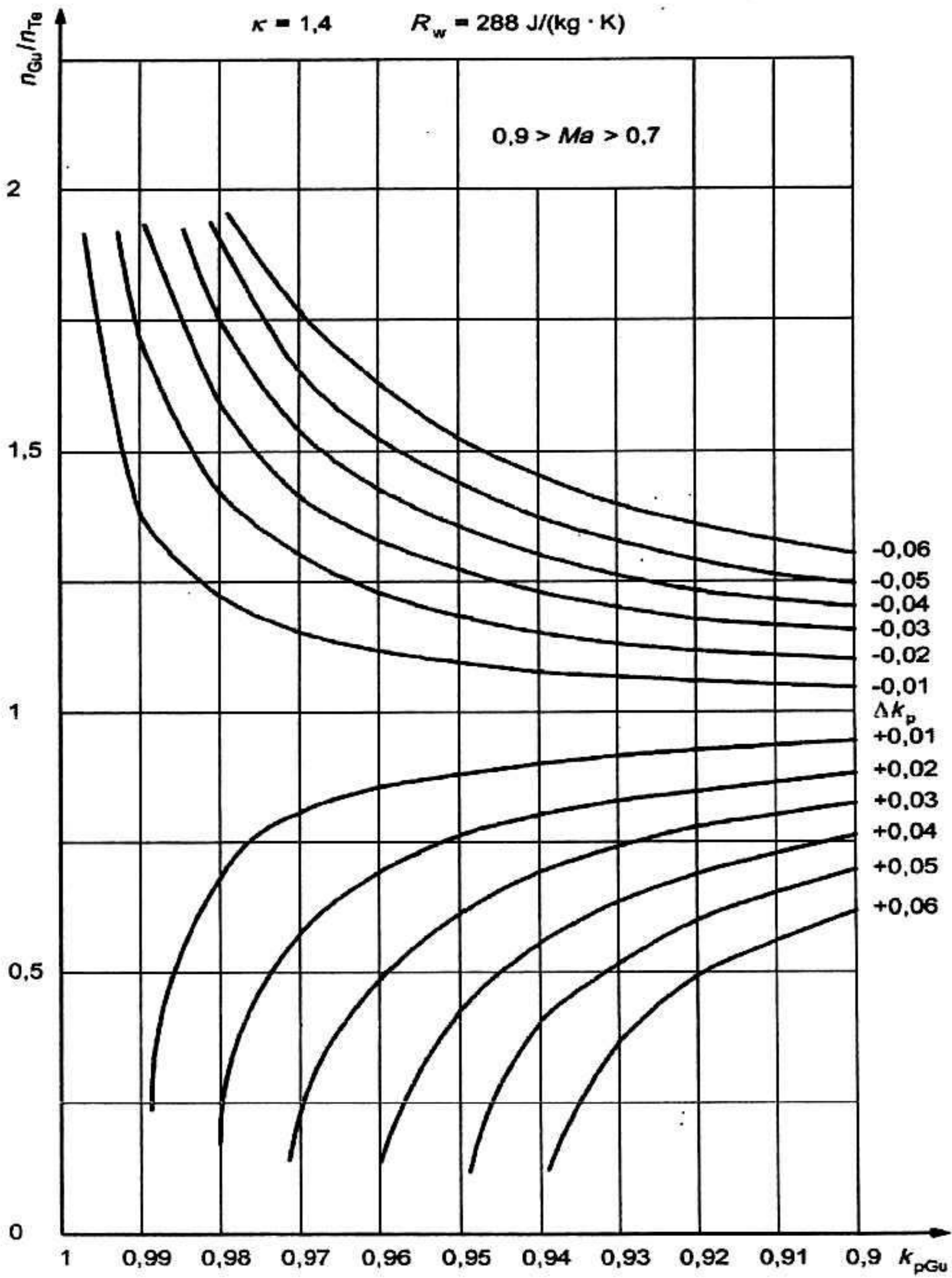
$$\Delta k_p = k_{pGu} - k_{pTe}$$



CHÚ DẪN:

- 1 Vùng cho phép
- 2 Vùng giới hạn
- 3 Vùng không chấp nhận được

Hình 11 - Các biến đổi cho phép của Re_{uTe}/Re_{uGu} như một hàm số của Re_{uGu}



Hình 12 - Các biến đổi của n_{Gu}/n_{Te} như một hàm số của k_{pTe} và Δk_p

15.2.1 Qui tắc chuyển đổi đối với dòng chảy nén được

Có đủ bằng chứng để xác lập các qui tắc thông dụng để chuyển đổi đặc tính làm việc của quạt từ điều kiện thử nghiệm sang điều kiện quy định có liên quan đến sự thay đổi hệ số nén k_p lớn hơn $\pm 0,01$ và có thể đạt tới 0,06.

15.2.1.1 Qui tắc chuyển đổi đối với thay đổi của hệ số nén k_p lớn hơn $\pm 0,01$

Có thể biểu thị các qui tắc chuyển đổi này bằng các phương trình sau trong đó q là số mũ có thể thay đổi theo kiểu (kết cấu) quạt. Các giá trị từ 0 đến -0,5 đã được chứng minh, nhưng nhà sản xuất phải có trách nhiệm thử nghiệm đủ số lượng cỡ và kiểu quạt để xác định giá trị chính xác.

Nên tiến hành thử kiểu (có thể thử ở dạng mô hình) để xác định phạm vi của tỷ số nén r và phạm vi các đặc tính của quạt ở một phía của điểm có hiệu suất tốt nhất trên đó q có thể được xem như không thay đổi khi độ không đảm bảo của dự đoán về đặc tính làm việc không tăng lên một cách quá mức.

Cần có sự thỏa thuận giữa khách hàng và nhà sản xuất để áp dụng các qui tắc chuyển đổi này.

Có thể tìm thấy các hệ số nén k_{pGu} và k_{psGu} sau khi chuyển đổi từ các phương trình gần đúng, các hệ số này đạt độ chính xác trong phạm vi vài phần ngàn.

$$\frac{1 - k_{pGu}}{1 - k_{pTe}} = \left(\frac{n_{Gu} D_{rGu}}{n_{Te} D_{rTe}} \right)^2 \left(\frac{R_{wTe} \Theta_{sg1Te}}{R_{wGu} \Theta_{sg1Gu}} \right) \frac{\kappa_{Te}}{\kappa_{Gu}} \left[\frac{1 - \kappa_{Gu} (1 - \eta_r)}{1 - \kappa_{Te} (1 - \eta_r)} \right] = k_c^2$$

$$\frac{1 - k_{psGu}}{1 - k_{psTe}} = \left(\frac{n_{Gu} D_{rGu}}{n_{Te} D_{rTe}} \right)^2 \left(\frac{R_{wTe} \Theta_{sg1Te}}{R_{wGu} \Theta_{sg1Gu}} \right) \frac{\kappa_{Te}}{\kappa_{Gu}} \left[\frac{1 - \kappa_{Gu} (1 - \eta_{sr})}{1 - \kappa_{Te} (1 - \eta_{sr})} \right] = k_{cs}^2$$

trong đó η là η_r hoặc η_{sr} .

Có thể tìm thấy đặc tính của quạt sau chuyển đổi theo các phương trình sau:

$$\frac{q_{Vsg1Gu}}{q_{Vsg1Te}} = \frac{n_{Gu}}{n_{Te}} \left(\frac{D_{rGu}}{D_{rTe}} \right)^3 \left(\frac{k_{pGu}}{k_{pTe}} \right)^q$$

$$\frac{P_{fGu}}{P_{fTe}} = \left(\frac{n_{Gu}}{n_{Te}} \right)^2 \left(\frac{D_{rGu}}{D_{rTe}} \right)^2 \left(\frac{\rho_{sg1Gu}}{\rho_{sg1Te}} \right) \left(\frac{k_{pGu}}{k_{pTe}} \right)^{-1}$$

$$\frac{P_{sfGu}}{P_{sfTe}} = \left(\frac{n_{Gu}}{n_{Te}} \right)^2 \left(\frac{D_{rGu}}{D_{rTe}} \right)^2 \left(\frac{\rho_{sg1Gu}}{\rho_{sg1Te}} \right) \left(\frac{k_{psGu}}{k_{psTe}} \right)^{-1}$$

$$\frac{P_{rGu}}{P_{rTe}} = \left(\frac{n_{Gu}}{n_{Te}} \right)^3 \left(\frac{D_{rGu}}{D_{rTe}} \right)^5 \left(\frac{\rho_{sg1Gu}}{\rho_{sg1Te}} \right) \left(\frac{k_{pGu}}{k_{pTe}} \right)^q$$

TCVN 9439:2013

Số Reynolds, Re_u , phải ở trong giới hạn của Hình 11.

Các biểu thức này được thành lập trong trường hợp có sự thay đổi trong:

- Tốc độ quay, N , hoặc tần số quay n .
- Đường kính bộ cánh quạt, D_r ;
- Khí, R_w , κ ;
- Nhiệt độ đầu vào, Θ_{sg1} và mật độ ρ_{sg1} .

CHÚ THÍCH: Có thể đưa vào các dạng đơn giản hóa là hàm số của các thông số được xem là không đổi.

15.2.1.2 Quy tắc chuyển đổi đối với thay đổi của hệ số nén k_p nhỏ hơn $\pm 0,01$

Trong các giới hạn của số Reynolds biên ngoài cho phép theo Hình 11 và đối với dòng chảy không nén được, có thể sử dụng các quy tắc chuyển đổi đơn giản hóa như đã nêu chi tiết trong 15.2.2.

15.2.2 Quy tắc chuyển đổi đơn giản hóa đối với dòng chảy không nén được

Khi áp suất của quạt dùng cho thử nghiệm và các điều kiện được bảo đảm nhỏ hơn 2000 Pa, k_p gần tới 1 và có thể sử dụng các biểu thức đơn giản hóa sau cho tính toán đặc tính được chuyển đổi.

$$\frac{q_{Vsg1Gu}}{q_{Vsg1Te}} = \left(\frac{n_{Gu}}{n_{Te}} \right) \left(\frac{D_{rGu}}{D_{rTe}} \right)^3$$

$$\frac{P_{rGu}}{P_{rTe}} = \left(\frac{n_{Gu}}{n_{Te}} \right)^2 \left(\frac{D_{rGu}}{D_{rTe}} \right)^2 \left(\frac{\rho_{sg1Gu}}{\rho_{sg1Te}} \right) = \frac{P_{sfGu}}{P_{sfTe}}$$

$$\frac{P_{rGu}}{P_{rTe}} = \left(\frac{n_{Gu}}{n_{Te}} \right)^3 \left(\frac{D_{rGu}}{D_{rTe}} \right)^5 \left(\frac{\rho_{sg1Gu}}{\rho_{sg1Te}} \right)$$

15.2.3 Công suất của trục và của bộ cánh quạt

Các công suất vào đo được và được quy định sẽ thường là công suất của trục quạt P_{aTe} và P_{aGu} .

Có thể cần phải đánh giá các tổn thất của ổ trục P_{bTe} tại n_{Te} và P_{bGu} tại n_{Gu} và sử dụng các quan hệ.

$$P_{rTe} = P_{aTe} - P_{bTe}$$

và

$$P_{aGu} = P_{rGu} + P_{bGu}$$

để thực hiện sự chuyển đổi được quy định trong 15.2

Tuy nhiên, sai số phải chịu do giả thiết

$$\frac{P_{rGu}}{P_{rTe}} = \frac{P_{aGu}}{P_{aTe}}$$

sẽ không vượt quá giá trị sau tính bằng phần trăm,

$$\frac{200(n_{Gu} - n_{Te})P_b}{n_{Te}P_a}$$

sai số này thường không đáng kể.

16 Đường cong đặc tính của quạt

16.1 Quy định chung

Điều này quy định việc biểu diễn bằng đồ thị các kết quả thử cho một quạt. Các biểu đồ biểu thị tính năng của một loạt quạt trên một phạm vi tốc độ và cỡ kích thước bằng các hệ số không thứ nguyên hoặc các hệ số khác không thuộc vào phạm vi của tiêu chuẩn này.

16.2 Phương pháp lập biểu đồ

Các kết quả thử thực tế hoặc các kết quả sau khi chuyển đổi theo các qui tắc được cho trong Điều 15, phải được vẽ thành biểu đồ của một loạt các điểm thử nghiệm đối với lưu lượng thể tích ở đầu vào. Nên vẽ các đường cong trơn qua những điểm này, với các đoạn đường nét đứt nối bất cứ các điểm không liên tục nào ở đó không thu được các kết quả ổn định.

Có thể sử dụng các kết quả chuyển đổi theo các qui tắc được cho trong Điều 15, với điều kiện là các thay đổi này nằm ngoài các giới hạn chuyển đổi cho trong 15.2.1 và được chỉ rõ trên các đường cong của biểu đồ.

Đối với các quạt có áp suất của quạt lớn hơn 2000 Pa, các chỉ thị của mật độ ở đầu ra của quạt phải được vẽ thành biểu đồ khi sử dụng các tỷ số ρ_2/ρ_{sg1} hoặc $k_p = \rho_1/\rho_m$.

16.3 Đường cong đặc tính ở tốc độ không đổi

Các đường cong đặc tính của quạt ở tốc độ quay không đổi thu được từ các kết quả được chuyển đổi phù hợp với các qui tắc cho trong Điều 15 sang tốc độ quay ở trạng thái không đổi N_{Gu} , mật độ ở trạng thái không đổi, ρ_{sg1Gu} là 1,2 kg/m³, nếu không có quy định khác và áp suất cố định tuyệt đối ở đầu vào p_{sg1Gu} .

Áp suất của quạt, p_f và áp suất tĩnh của quạt, p_{st} hoặc một trong các áp này cùng với áp suất động lực học của quạt được hiệu chỉnh đối với ảnh hưởng của số Mach, $p_{d2}f_{M2}$ phải được vẽ thành biểu đồ đối với lưu lượng thể tích ở đầu vào q_{Vsg1} ; cũng có thể vẽ thành biểu đồ hiệu suất của quạt η_r và/hoặc hiệu suất tĩnh của quạt, η_{sr} hoặc các giá trị tương đương của công suất trên trục của các hiệu suất này.

Một ví dụ được cho trên Hình 13.

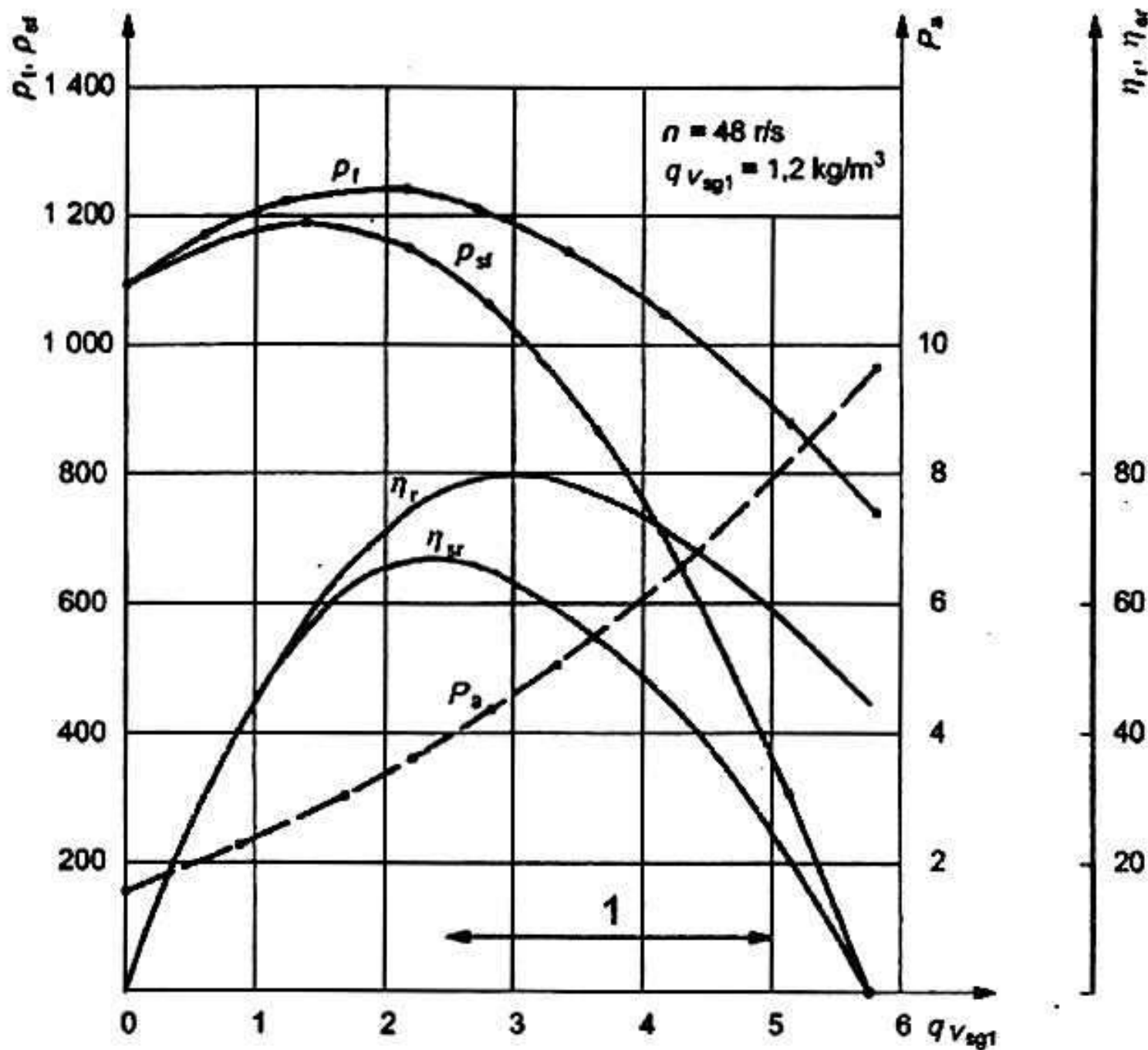
16.4 Đường cong đặc tính ở tốc độ vốn có của quạt

Có thể sử dụng các đường cong đặc tính vốn có của quạt nếu có yêu cầu đối với một thiết bị gồm có quạt và phương tiện dẫn động.

Nên vận hành phương tiện dẫn động trong các điều kiện cố định và được quy định, ví dụ ở điện áp và tần số danh định đối với động cơ điện. Tốc độ quay cũng nên được chỉ thị trên các đường cong đặc

TCVN 9439:2013

tính của quạt được vẽ đối với lưu lượng thể tích ở đầu vào. Cho phép chuyển đổi sang mật độ không khí khác trong phòng viên các chuẩn mực của các số Reynolds được cho trong 15.2 với điều kiện là tốc độ quay được hiệu chỉnh theo công suất vào của động cơ bằng cách sử dụng các dữ liệu đặc tính trên phương tiện dẫn động.



CHÚ DẪN:

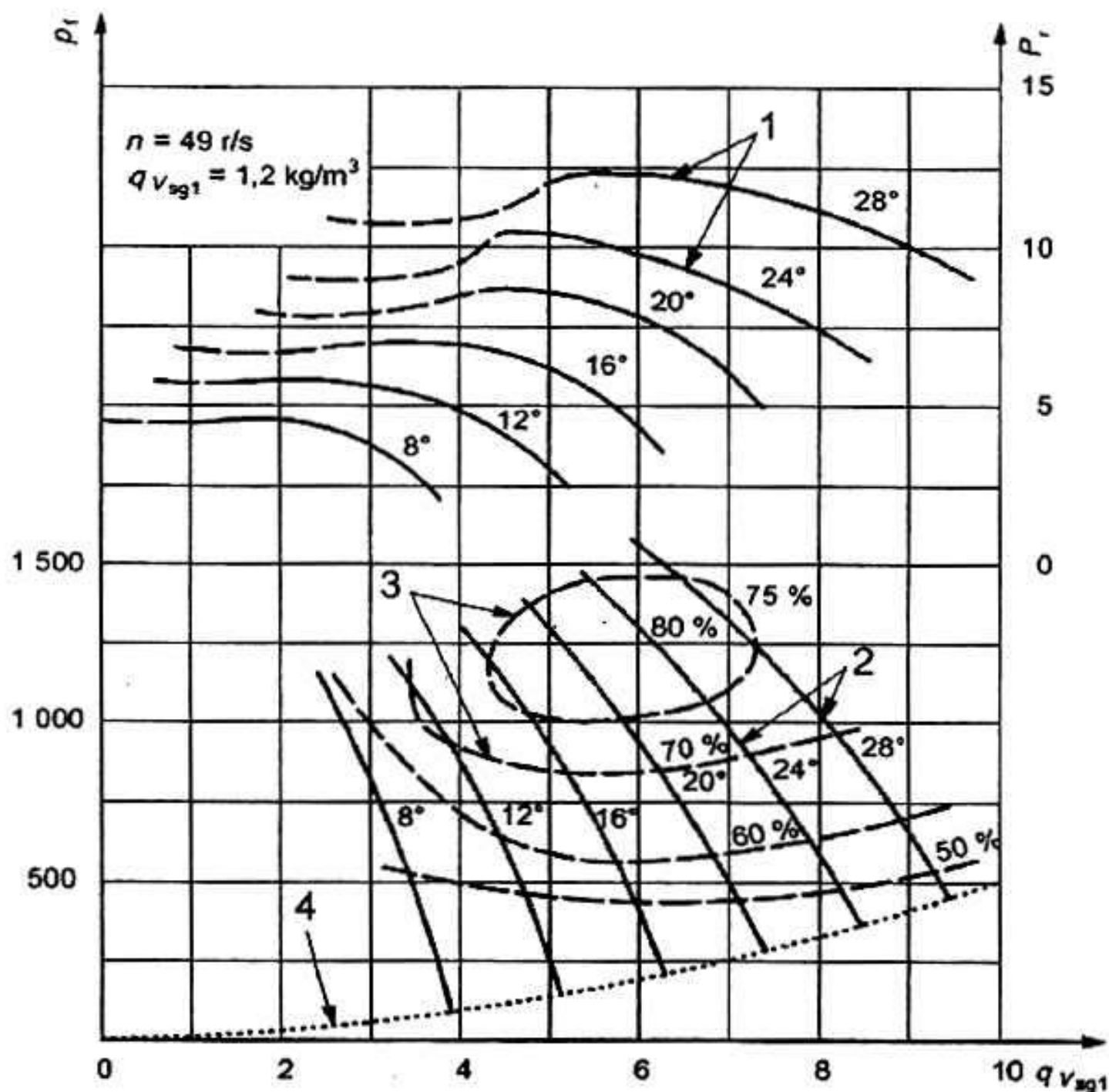
- 1 Phạm vi làm việc
- P_a Công suất của trục quạt, tính bằng kilowat
- p_t Áp suất của quạt, tính bằng pascal
- p_s Áp suất tĩnh của quạt, tính bằng pascal
- q_{vsg1} Lưu lượng thể tích ở đầu vào của quạt, tính bằng mét khối trên giây
- η_r Hiệu suất của quạt, tính bằng phần trăm
- η_{sr} Hiệu suất tĩnh của quạt, tính bằng phần trăm.

Hình 13 - Ví dụ về một bộ đầy đủ các đường cong đặc tính của quạt có tốc độ không đổi

16.5 Đường cong đặc tính của quạt có chế độ làm việc điều chỉnh được

Đường cong đặc tính của quạt có chế độ làm việc điều chỉnh được yêu cầu cho các quạt có phương tiện để thay đổi đặc tính của chúng như các cánh có bước thay đổi, hoặc các cánh dẫn hướng thay đổi ở đầu vào. Nên sử dụng một họ các đường cong đặc tính có tốc độ không đổi ở mật độ đầu vào 1,2 kg/m³, được lựa chọn ở các cấp điều chỉnh thích hợp trên toàn bộ phạm vi lưu lượng thể tích có được.

Các hiệu suất có thể được chỉ ra bằng các đường viền tròn vẽ qua các điểm có hiệu suất bằng nhau trên đường cong đặc tính áp suất của quạt. Một ví dụ được giới thiệu trên Hình 14.



CHÚ DẪN:

- 1 Các đường cong công suất bộ cánh quạt ở các góc bước cánh khác nhau.
 - 2 Các đường cong thể tích nén ở các góc bước cánh khác nhau
 - 3 Các đường cong hiệu suất tổng của quạt η_r
 - 4 Áp suất động lực học của quạt tại đầu ra, $p_{\alpha 2}$
- P_1 Áp suất của quạt, tính bằng pascal
 P_r Công suất của quạt, tính bằng kilowatt
 q_{vsg1} Lưu lượng thể tích ở đầu vào của quạt, tính bằng mét khối trên giây

Hình 14 - Ví dụ về các đường đặc tính đối với quạt có chế độ làm việc điều chỉnh được

16.6 Đường cong đặc tính đầy đủ của quạt

Đường cong đặc tính đầy đủ của quạt kéo dài từ áp suất tĩnh bằng “không” của quạt tới lưu lượng thể tích ở đầu vào bằng “không”.

Tuy nhiên chỉ có một phần của đường cong này thường được sử dụng và nhà cung cấp nên ấn định phạm vi các lưu lượng thể tích ở đầu vào thích hợp đối với quạt. Đường cong đặc tính của quạt vẽ trên biểu đồ có thể được giới hạn cho phạm vi làm việc bình thường này. Ngoài phạm vi làm việc bình

TCVN 9439:2013

thường của các lưu lượng thể tích ở đầu vào, độ không đảm bảo đo đó có thể bị tăng lên và các đoạn đường đặc tính lưu lượng không thích hợp có thể phát triển ở đầu vào hoặc đầu ra.

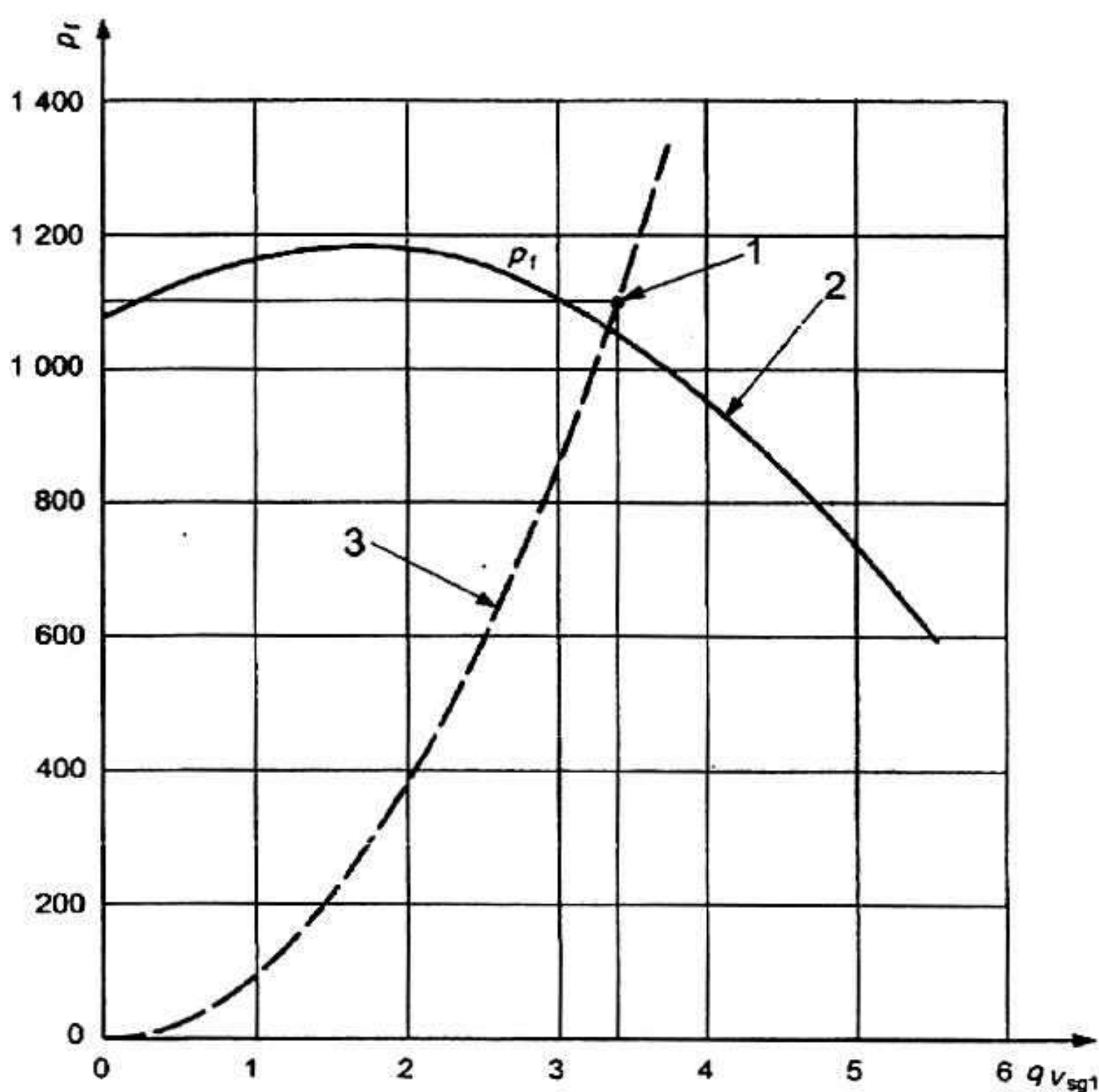
16.7 Thử nghiệm cho một chế độ làm việc quy định

Các thử nghiệm cho một chế độ làm việc quy định nên gồm có không ít hơn ba điểm thử xác định một đoạn ngắn của đường cong đặc tính của quạt bao gồm cả lưu lượng thể tích quy định ở đầu vào và áp suất cố định hoặc áp suất tĩnh quy định của quạt.

Cũng nên vẽ đường cong sức cản của hệ thống đi qua điểm có chế độ làm việc quy định sao cho áp suất cố định hoặc áp suất tĩnh biến đổi theo bình phương của lưu lượng thể tích ở đầu vào (xem Hình 15).

Điểm làm việc thực của quạt sẽ là giao điểm của đường cong đặc tính của quạt và đường cong sức cản của hệ thống.

Nên xác định các sai lệch hoặc dung sai phù hợp với tiêu chuẩn về dung sai của quạt.



CHÚ DẪN:

- 1 Chế độ làm việc quy định: 3,4 m³/s ở 1100 Pa
 - 2 Đường cong đặc tính thể tích nén của quạt
 - 3 Đường cong sức cản của hệ thống, $p_r \propto q_{vsg1}^2$
- p_r Áp suất của quạt, tính bằng pascal
 q_{vsg1} Lưu lượng thể tích ở đầu vào của quạt, tính bằng mét khối trên giây

Hình 15 - Ví dụ về thử nghiệm cho một chế độ làm việc quy định

17 Phân tích độ không đảm bảo

17.1 Nguyên tắc

Một nguyên tắc được chấp nhận là tất cả các phép đo đều có một giới hạn sai số. Rõ ràng là bất cứ các kết quả nào như lưu lượng và áp suất của quạt được tính toán từ các dữ liệu đo được cũng sẽ chứa sai số, các sai số này không chỉ do sai số trong dữ liệu mà cũng còn do các phép tính gần đúng hoặc các sai số trong phương pháp tính toán.

Vì lí do chất lượng của một phép đo hoặc kết quả đo là một hàm số của sai số có liên quan. Phân tích độ không đảm bảo sẽ cung cấp biện pháp xác định số lượng các sai số với các mức độ bảo đảm khác nhau chất lượng của bất cứ thử nghiệm quạt nào được đánh giá tốt nhất bằng thực hiện sự phân tích độ không đảm bảo.

ISO 5168 bao gồm sự thảo luận sâu sắc và toàn diện về phân tích độ không đảm bảo có thể áp dụng cho tất cả các khía cạnh của thử nghiệm, không chỉ là các phép đo lưu lượng. Các khái niệm chứa trong ISO 5168 cung cấp cơ sở cho các nội dung được nêu ra sau đây.

Trong tiêu chuẩn này mức bảo đảm của độ không đảm bảo được yêu cầu tới 95%.

17.2 Phân tích trước và sau khi thử

Nên phân tích độ không đảm bảo trước khi thử để nhận biết các vấn đề có tiềm năng xảy ra trong các phép đo và cho phép thiết kế thử nghiệm có hiệu quả nhất về chi phí. Phân tích độ không đảm bảo sau khi thử được yêu cầu để xác lập chất lượng của thử nghiệm. Sự phân tích này cũng sẽ chỉ ra các phép đo nào đã gắn liền với các sai số lớn nhất.

17.3 Qui trình phân tích

Sự phân tích chặt chẽ về độ không đảm bảo cho một phép thử quạt đòi hỏi phải có sự cố gắng đáng kể cũng như các thông tin chi tiết về các dụng cụ đo, sự hiệu chuẩn, các tính toán và các yếu tố khác. Có ít nhất là năm (và có lẽ đến 15) thông số cần được xem xét đối với các kết quả của thử nghiệm quạt. Mỗi kết quả phụ thuộc vào một hoặc nhiều phép đo. Mỗi phép đo có thể có năm hoặc nhiều hơn các thành phần của độ không đảm bảo. Nên xem xét tất cả các thành phần này trong phân tích độ không đảm bảo.

Qui trình được vạch ra trong ISO 5168 bao gồm các bước sau:

- a) Liệt kê tất cả các nguồn sai số có thể có.
- b) Tính toán hoặc đánh giá, khi thích hợp, các sai số chủ yếu đối với mỗi nguồn sai số.
- c) Đối với mỗi phép đo, phối hợp một cách riêng biệt các giới hạn đo dịch chuyển khi đo và các chỉ số độ chính xác thành phần bằng phương pháp căn của tổng bình phương (RSS).
- d) Đối với mỗi thông số, truyền lan một cách riêng biệt các giới hạn độ dịch chuyển khi đo và các chỉ số độ chính xác đo bằng cách sử dụng các hệ số độ nhạy hoặc bằng phép tính hồi qui.

TCVN 9439:2013

- e) Tính toán độ không đảm bảo đối với mỗi thông số.
- f) Xác lập khoảng độ không đảm bảo cho mỗi thông số.

CHÚ THÍCH: Ngoài các sai số đo có thể có các sai số gắn liền với việc trích dẫn các dữ liệu từ các bảng hoặc các biểu đồ hoặc từ sử dụng các công thức.

17.4 Truyền lan các độ không đảm bảo

ISO 5168 giải thích về sự phối hợp các độ không đảm bảo do các sai số hiệu chuẩn, các sai số thu thập dữ liệu, các sai số biến đổi dữ liệu, các sai số của phương pháp và của con người vào độ không đảm bảo của một phép đo.

Tiêu chuẩn này cũng chi tiết hóa cách truyền lan các độ không đảm bảo khác nhau và các độ không đảm bảo khác vào độ không đảm bảo của một kết quả đo. Điều quan trọng là phải duy trì sự tính toán riêng biệt của các chỉ số độ chính xác và các giới hạn độ dịch chuyển mặc dù chúng có thể được kết hợp trong phép tính cơ bản.

17.5 Báo cáo về độ không đảm bảo

Báo cáo thử nghiệm nên trình bày các nội dung sau đối với mỗi thông số cần quan tâm.

- a) Giá trị thử nghiệm của thông số;

CHÚ THÍCH: Đánh giá tốt nhất đối với một thông số là giá trị kiểm tra, thử nghiệm sự đánh giá này có thể được nâng cao chất lượng bằng việc lặp lại kiểm tra thử nghiệm và sử dụng kết quả trung bình

- b) Chỉ số độ chính xác và các bậc tự do gắn liền, ν ;
- c) Giới hạn độ dịch chuyển;
- d) Độ không đảm bảo dựa trên mức tin cậy 95%.

VÍ DỤ

a) $R = q_v = 5 \text{ m}^3/\text{s}$

b) $s = 0,05 \text{ m}^3/\text{s}$ $\nu = 5$

c) $B = 0,025 \text{ m}^3/\text{s}$

d) $U = \sqrt{B^2 + (t_{95,s})^2}$ (U tương đương với U_{RSS} trong ISO 5168)

$$U = \sqrt{0,025^2 + (2,57 \times 0,05)^2} = 0,131 \text{ m}^3 / \text{s}$$

do đó

$$u = \frac{U}{R} = \frac{0,131}{5}$$

17.6 Phép đo độ không đảm bảo lớn nhất cho phép

Tiêu chuẩn này liệt kê một số yêu cầu về các dụng cụ đo. Các yêu cầu này bao gồm độ chính xác và tính rõ ràng của bản thân dụng cụ và trong một số trường hợp là thông tin tương tự về tiêu chuẩn áp dụng phải được sử dụng để hiệu chuẩn dụng cụ trước và sau khi kiểm tra, thử nghiệm. Thông tin này không được cho dưới dạng chỉ số độ chính xác và giới hạn độ dịch chuyển hoặc được trình bày là một vùng hoạt động. Tuy nhiên, các giá trị có thể được thừa nhận là đạt mức tin cậy 95 % đối với độ không đảm bảo. Sự thừa nhận tương tự thường được đưa ra khi giải thích các dữ liệu kỹ thuật do nhà sản xuất dụng cụ đo cung cấp.

Bảng 2 - Độ không đảm bảo đo lớn nhất cho phép của các thông số riêng

Thông số	Ký hiệu	Độ không đảm bảo đo tương đối	Ghi chú	Điều
Áp suất khí quyền	p_a	$u_{p_a} = \pm 0,2\%$	Được hiệu chỉnh đối với nhiệt độ và độ cao	6.1
Nhiệt độ môi trường xung quanh.	θ_a	$U_{\theta_a} = \pm 0,2\%$	Được đo gần đầu vào của quạt hoặc ống dẫn đầu vào hoặc trong buồng ở đó tốc độ nhỏ hơn 25 m/s (0,5 °C)	8.1
Độ ẩm	h_u	$u_{h_u} = \pm 0,2\%$	Độ không đảm bảo trong mật độ không khí do độ không đảm bảo $\pm 2^\circ\text{C}$ trong $(T_d - T_w)$ đối với $T_d = 30^\circ\text{C}$.	8.3
Áp suất khí áp kế	p_e	$u_{p_e} = \pm 1,4\%$	Áp suất tĩnh lớn hơn 150 Pa: Kết hợp độ dao động của áp kế 1% và độ dao động của số đọc 1%, độ không đảm bảo có thể giảm tới 1% hoặc nhỏ hơn đối với quạt có áp suất cao hơn một hàm số của các độ dao động.	6.2 6.3
Áp suất chênh	Δp	$u_{\Delta p} = \pm 1,4\%$	như đối với áp suất áp kế	6.2, 6.3
Tốc độ quay của bộ cánh quạt	N	$u_N = \pm 0,5\%$	có thể giảm đi tới 0,2% bằng cách sử dụng sự quét bằng điện	9
Tần số quay của bộ cánh quạt.	n	$u_n = \pm 0,5\%$	như đối với tốc độ quay	9
Công suất vào	P_r	$u_{P_r} = \pm 2\%$	Được đo bằng đồng hồ mômen xoắn hoặc phương pháp hai Watt kế; Độ không đảm bảo theo cấp Watt kế và cấp máy biến áp	10
Diện tích của cổ miệng phun	A_d	$u_{A_d} = \pm 0,2\%$	$u_d = 0,1\%$	
Diện tích của tiết diện ống dẫn	A_x	$u_{A_x} = \pm 0,5\%$	$u_D = 0,1\%$	11
Lưu lượng khối lượng	Q_m	u_{Q_m}		22 đến 25

TCVN 9439:2013

Bảng 2 giới thiệu tóm tắt các độ không đảm bảo tương đối lớn nhất cho phép đối với mỗi thông số được đo một cách trực tiếp hoặc gián tiếp trong một thử nghiệm quạt dụng cụ (hoặc tổ hợp dụng cụ) dùng để xác định giá trị của thông số phải có đủ độ chính xác sao cho khi phối hợp các đánh giá sai số khác nhau, độ không đảm bảo thu được sẽ không vượt quá giá trị cho trong Bảng 2.

17.7 Độ không đảm bảo lớn nhất cho phép của các kết quả.

Các thông số khác nhau bao gồm các kết quả của một thử nghiệm quạt được liệt kê trong Bảng 3. Bảng này cũng liệt kê độ không đảm bảo lớn nhất cho phép đối với mỗi kết quả, nếu thử nghiệm để đánh giá chất lượng như được tiến hành theo tiêu chuẩn này. Có thể đạt được các kết quả tốt hơn (độ không đảm bảo thấp hơn) bằng cách sử dụng các dụng cụ có độ không đảm bảo thấp hơn các dụng cụ cần thỏa mãn các yêu cầu của 17.6.

Bảng 3 – Độ không đảm bảo lớn nhất cho phép đối với các kết quả

Thông số	Ký hiệu	Độ không ổn định tương đối	Ghi chú
Mật độ không khí môi trường xung quanh	ρ_a	$u_{\rho a} = \pm 0,4\%$	$\sqrt{u_{\Theta a} + u_{\rho a} + u_{\rho a}^2}$
Độ tăng nhiệt độ của quạt	$\Delta\Theta$	$u_{\Delta\Theta} = \pm 2,8\%$	$\sqrt{u_{pr} + u_{qm}^2}$
Nhiệt độ cố định ở đầu ra	Θ_{sq2}	$u_{\Theta_{sq2}} = \pm 0,4\%$	$\frac{u_{\Delta\Theta} \Delta\Theta}{\Theta_{sq2}}$
Mật độ cố định ở đầu ra	ρ_{sq2}	$u_{\rho_{sq2}} = \pm 0,7\%$	u_{p2}
Áp suất động lực học	p_{d2}	$u_{p_{d2}} = \pm 4\%$	$\sqrt{4u_{qm} + 4u_A + u_{p2}^2}$
Áp suất của quạt	p_f	$u_{p_f} = \pm 1,4\%$	$= u_{pe}$
Công suất thông gió của quạt.	P_u	$u_{P_u} = \pm 2,5\%$	$\sqrt{u_{qm} + u_{p_f}^2}$
Hiệu suất của quạt	η_r	$u_{\eta_r} = \pm 3,2\%$	$\sqrt{u_{P_u} + u_{p_f}^2}$
Lưu lượng của quạt	q_m hoặc q_v	u_{q_m} hoặc $u_{q_v} = \pm 2\%$	Xem các điều riêng cho các phương pháp đo lưu lượng khác nhau

Các độ không đảm bảo trong Bảng 3 dựa trên mức độ tin cậy 95%. Các chỉ số độ chính xác và các giới hạn độ dịch chuyển không được trình bày riêng. Tuy nhiên bất cứ thử nghiệm nào được tiến hành phù hợp với tiêu chuẩn này nên bao gồm sự phân tích độ không đảm bảo. Các chỉ số độ chính xác và các giới hạn độ dịch chuyển nên được liệt kê riêng trong sự phân tích này.

18 Lựa chọn phương pháp thử

18.1 Phân loại

Qua thử nghiệm phải được phân loại theo một trong bốn loại quy định trong 18.2. Nhà cung cấp nên trình bày kiểu lắp đặt đối với quạt được sử dụng và người sử dụng nên lựa chọn loại gần nhất với ứng dụng của mình trong số các loại sẵn có.

18.2 Kiểu lắp đặt

Có bốn kiểu lắp đặt như sau

- Kiểu A: đầu vào tự do, đầu ra tự do;
- Kiểu B: đầu vào tự do, đầu ra lắp ống dẫn;
- Kiểu C: đầu vào lắp ống dẫn, đầu ra tự do;
- Kiểu D: đầu vào lắp ống dẫn, đầu ra lắp ống dẫn.

Trong sự phân loại nêu trên, các thuật ngữ phải có nghĩa như sau:

Đầu vào hoặc đầu ra tự do có nghĩa là không khí đi vào hoặc đi ra khỏi quạt một cách trực tiếp từ hoặc vào khí quyển tự do không bị cản trở. Đầu vào hoặc đầu ra lắp ống dẫn có nghĩa là không khí đi vào hoặc đi ra khỏi quạt qua một ống dẫn được nối trực tiếp với đầu vào hoặc đầu ra của quạt.

18.3 Báo cáo thử nghiệm

Tất cả các tài liệu viện dẫn về đặc tính của quạt được trình bày phù hợp với tiêu chuẩn này cũng phải trình bày kiểu lắp đặt tương ứng với các quạt. Yêu cầu này được đưa ra là vì một quạt thích ứng cho sử dụng trong toàn bộ bốn kiểu lắp đặt sẽ có các đặc tính làm việc khác đối với mỗi lắp đặt, mức độ khác biệt này phụ thuộc vào kiểu và kết cấu của quạt.

Trong báo cáo thử nghiệm cũng phải trình bày phương pháp được lựa chọn từ các điều 30 đến 33 nhưng yêu cầu này không cần thiết đối với các dữ liệu theo catalog hoặc hợp đồng bán hàng bởi vì có thể có các phương pháp khác cho phép đối với mỗi kiểu lắp đặt cho ra các kết quả nằm trong phạm vi độ không đảm bảo đo.

18.4 Lắp đặt của người sử dụng

Trong khi lựa chọn kiểu lắp đặt để thích ứng với thiết bị của mình người sử dụng nên chú ý rằng một hệ thống được nối với quạt qua một chiều dài ống dẫn bằng đường kính của ống thường là vừa đủ (xem 28.3) để xác lập đặc tính của đầu vào nối với ống dẫn với điều kiện là các chỗ uốn cong, các chỗ nở ra đột ngột hoặc các nguồn tách dòng ở đầu dòng không ở quá gần hệ thống nối với quạt này.

Trên phía đầu ra cần có chiều dài ống 2D hoặc 3D để xác lập đặc tính của đầu ra nối với ống dẫn.

Sự chuyển tiếp từ tiết diện chữ nhật sang tiết diện tròn sẽ có ảnh hưởng nhỏ với điều kiện là không có sự thay đổi về diện tích mặt cắt ngang. Có thể có sự thay đổi về đặc tính khi diện tích mặt cắt ngang

TCVN 9439:2013

tăng lên qua một miệng loe được lắp vào đầu ra của quạt đối với các hệ thống có đầu ra tự do và đầu ra lắp với ống dẫn.

18.5 Các phương pháp khác

Đối với bất cứ kiểu lắp đặt nào, có thể có các phương pháp khác chỉ khác biệt về phương pháp đo và kiểm tra lưu lượng. Giá trị tương đối của các phương pháp đo lưu lượng của vòi phun, miệng phun và phương pháp đo lưu lượng ngang qua dòng chảy đã được thảo luận trong Điều 13. Cũng có thể sử dụng các phương pháp khác hoàn toàn tuân theo các yêu cầu của các tiêu chuẩn quốc tế hoặc các tiêu chuẩn có uy tín khác.

Các đường thông gió tiêu chuẩn khác và các phép đo, tính toán yêu cầu được mô tả trong các điều 30, 31, 32 và 33 và các Hình 40 đến 46.

18.6 Mô phỏng ống dẫn

Để hạn chế số lượng các đường thông gió tiêu chuẩn yêu cầu đối với một phòng thử nghiệm, các đường thông gió được thiết kế cho các thử nghiệm với đầu vào hoặc đầu ra tự do có thể được sửa cho thích hợp với các thử nghiệm có đầu vào hoặc đầu ra lắp ống dẫn bằng cách bổ sung thêm các đoạn ống dẫn mô phỏng ở đầu vào và đầu ra như đã mô tả trong Điều 28.

Các đường thông gió tiêu chuẩn được thiết kế cho các thử nghiệm với lắp đặt kiểu A có thể được sửa cho thích hợp với các thử nghiệm đối với các lắp đặt kiểu B, C hoặc D. Điều này cho thấy rằng các buồng (khoảng) thử phía đầu vào hoặc đầu ra đã mô tả trong Điều 29 cũng sẽ bao hàm một phạm vi rộng các cỡ quạt và rất thích hợp cho các nhu cầu của một lắp đặt thiết bị thử thường xuyên và thông dụng.

Các đường thông gió tiêu chuẩn cho các thử nghiệm với các lắp đặt kiểu B hoặc C cũng có thể được sửa cho thích hợp với các thử nghiệm đối với các lắp đặt kiểu D.

19 Lắp đặt quạt và các đường thông gió thử

19.2 Đầu vào và đầu ra

Quạt phải được thử nghiệm như khi được cung cấp mà không có các bộ phận bổ sung trừ các đường thông gió thử và không được tháo ra bất cứ bộ phận nào có thể ảnh hưởng tới lưu lượng trừ khi có sự thỏa thuận khác trước khi thử.

Tuy nhiên theo thỏa thuận trước giữa nhà cung cấp và khách hàng, cho phép xác định đặc tính hỗn hợp của quạt và một đường thông gió chuyển tiếp như một hộp ở đầu vào hoặc miệng loe ở đầu ra không được cung cấp cùng với quạt. Bộ phận bổ sung này phải được quy định đầy đủ trong báo cáo thử và đầu vào hoặc đầu ra của nó phải được xem là đầu vào hoặc đầu ra của quạt dùng cho thử nghiệm.

19.2 Đường thông gió

Tất cả các đường thông gió thử nên thẳng và có mặt cắt ngang tròn trừ khi có quy định khác.

Các mối nối giữa các đoạn của đường thông gió nên được bố trí thẳng hàng và không có các phần nhô ở bên trong và sự rò rỉ phải không đáng kể so với lưu lượng khối lượng của quạt được thử. Khi có yêu cầu lắp và vận hành các dụng cụ đo cần có sự chú ý đặc biệt để giảm tới mức tối thiểu sự rò rỉ và không làm tắc đường thông gió.

19.3 Hàng rào thử

Việc lắp ráp quạt với các đường thông gió thử của nó nên được bố trí sao cho khi quạt không làm việc, không có gió lùa trong vùng lân cận đầu vào hoặc đầu ra của bộ phận lắp với tốc độ lớn hơn 1 m/s. Cần chú ý tránh sự hiện diện của bất cứ vật cản nào có thể làm thay đổi đáng kể dòng không khí ở đầu vào hoặc đầu ra. Đặc biệt là không được có tường chặn hoặc vật cản chính khác đặt cách đầu vào của đường thông gió hoặc quạt thử một khoảng nhỏ hơn 2D và cách đầu ra của đường thông gió hoặc quạt thử một khoảng nhỏ hơn 5D. Không gian bị cản trở lớn hơn tại đầu vào và đầu ra của các dụng cụ đo lưu lượng được quy định trong các Điều 22 đến 26. Hàng rào thử phải đủ lớn để cho phép có sự quay về tự do từ đầu ra đến đầu vào.

19.4 Sự thích ứng của quạt và đường thông gió

Để xác nhận sự tuân theo các giới hạn của các kích thước ống dẫn cho thử nghiệm, các diện tích đầu vào và/hoặc đầu ra của quạt phải được lấy là diện tích toàn bộ tại mặt bích đầu vào hoặc đầu ra mà không bị thu nhỏ do các động cơ, chụp thông gió hoặc các vật cản khác. Khi các động cơ, chụp thông gió hoặc các vật cản khác kéo dài ra ngoài mặt bích đầu vào hoặc đầu ra tại đó xác định đặc tính đối với lắp đặt ống dẫn thì vỏ quạt nên được kéo dài ra bởi một ống dẫn có cùng một kích thước và hình dạng như đầu vào hoặc đầu ra và có đủ chiều dài để che phủ vật cản. Nên đo các kích thước của đường thông gió thử từ mặt phẳng đi qua phần kéo dài ở ngoài xa nhất của vật cản như thể đây là mặt phẳng của mặt bích vào hoặc ra.

19.5 Diện tích đầu ra

Để xác định áp suất động lực học của quạt, diện tích đầu ra của quạt phải được lấy là diện tích toàn bộ tại mặt bích đầu ra hoặc lỗ đầu ra trong vỏ quạt mà không bị thu nhỏ do các động cơ, chụp thông gió hoặc các vật cản khác. Một số quạt có đầu ra tự do, không có vỏ quạt, không có diện tích đầu ra được xác định rõ. Khi đó có thể định nghĩa và ấn định một diện tích danh nghĩa ví dụ, diện tích bên trong vành ống của quạt có bộ cánh quạt dạng vách ngăn hoặc diện tích đầu ra hình tròn của bộ cánh quạt ly tâm vận hành hở. Áp suất động lực học tương ứng của quạt và áp suất của quạt cũng sẽ là danh nghĩa và nên được quy định theo cách trên.

TCVN 9439:2013

20 Thực hiện thử nghiệm

20.1 Lưu chất công tác

Lưu chất công tác dùng cho thử nghiệm với các đường thông gió tiêu chuẩn phải là không khí của khí quyển và áp suất, nhiệt độ nên ở trong phạm vi áp suất, nhiệt độ thông thường của khí quyển tại đầu ra hoặc đầu vào của quạt.

20.2 Tốc độ quay

20.2.1 Đối với các đường đặc tính tốc độ không đổi nên vận hành quạt ở tốc độ gần với tốc độ quy định. Khi tốc độ thay đổi một cách đáng kể hoặc khi quạt được sử dụng với một loại khí khác với không khí, hoặc có mật độ khác thì phải áp dụng các yêu cầu của Điều 15.

20.2.2 Trong trường hợp các đường đặc tính tốc độ vốn có như đã xác định trong Điều 16, động cơ của quạt phải được vận hành ở các điều kiện nguồn cấp điện ổn định trong phạm vi cho phép đối với động cơ hoặc động cơ chính.

20.3 Vận hành ổn định

Trước khi thực hiện các phép đo cho bất cứ điểm nào trên đường cong lưu lượng của quạt, phải cho quạt chạy tới khi đạt được sự vận hành ổn định trong phạm vi một dải dao động không vượt quá 1%.

Phải lấy các số đọc của tốc độ và công suất vào tại mỗi điểm trên đường cong đặc tính của quạt. Nếu có sự dao động của các giá trị tốc độ và công suất vào thì phải lấy đủ các số đọc để tính toán ra giá trị trung bình thích hợp với độ chính xác đo được cho trong các Điều 9 và 10.

20.4 Điều kiện môi trường xung quanh

Phải lấy các số đọc của áp suất khí quyển, nhiệt độ bầu khô và nhiệt độ bầu ướt ở bên trong hàng rào thử (trừ trường hợp cho phép theo các khuyến nghị trong 6.1) trong một loạt các quan trắc được yêu cầu để xác định các đường cong đặc tính của quạt. Nếu các điều kiện môi trường xung quanh thay đổi thì nên lấy đủ các số đọc cho mỗi điểm trên đường cong đặc tính để tính toán ra giá trị trung bình thích hợp với độ chính xác đo được cho trong các Điều 6 và 8.

20.5 Số đọc áp suất

Nên quan sát áp suất trong các đường thông gió thử trong khoảng thời gian không ít hơn 1 min đối với mỗi điểm trên đường cong đặc tính của quạt. Nên giảm các dao động nhanh ở áp kế và nếu các số đọc vẫn còn có các thay đổi ngẫu nhiên thì nên ghi lại đủ số lượng các lần quan trắc để bảo đảm rằng có thể thu được giá trị trung bình theo thời gian trong phạm vi các giới hạn độ chính xác được cho trong 6.3.

20.6 Thử nghiệm đối với chế độ làm việc quy định

Các thử nghiệm đối với một chế độ làm việc quy định nên thực hiện với không ít hơn ba điểm thử để xác định một đoạn ngắn của đường cong đặc tính của quạt bao gồm cả lưu lượng quy định.

20.7 Thử nghiệm đối với đường cong đặc tính của quạt

Các thử nghiệm để xác định các đường cong đặc tính của quạt nên bao gồm đủ số lượng các điểm thử để cho phép vẽ đường cong đặc tính trên phạm vi làm việc bình thường. Các điểm cần phải phân bố gần nhau tại những chỗ có thể có các thay đổi tạo ra đỉnh nhọn trên dạng đường cong đặc tính.

20.8 Phạm vi làm việc

Có thể ghi lại các điểm thử nghiệm ở ngoài phạm vi làm việc bình thường và toàn bộ đường cong đặc tính của quạt chỉ được vẽ biểu đồ bằng các thông tin. Các thử nghiệm ở ngoài phạm vi làm việc bình thường sẽ không cần thiết phải có độ chính xác yêu cầu như đối với các thử nghiệm được thực hiện trong phạm vi làm việc bình thường.

21 Xác định lưu lượng

Bốn phương pháp đo lưu lượng được liệt kê trong 21.1 đến 21.4 và được mô tả trong các Điều 22 đến 25.

21.1 Nhiều vòi phun

- Nhiều vòi phun trong buồng thử.

21.2 Đầu vào hình côn hoặc có miệng loe

21.3 Tắm có lỗ định cỡ

- Tắm có lỗ định cỡ ở đầu vào.
- Tắm có lỗ định cỡ trong ống dẫn (xem TCVN 8113-1 (ISO 5167-1)).
- Tắm có lỗ định cỡ ở đầu ra.
- Tắm có lỗ định cỡ trong buồng thử.

21.4 Ống pilot tĩnh lắp ngang (xem ISO 3966 và ISO 5221)

22 Xác định lưu lượng khi sử dụng nhiều vòi (miệng) phun

22.1 Lắp đặt

Đối với các thử nghiệm trong các đường thông gió tiêu chuẩn, phải sử dụng nhiều vòi phun trong buồng (khoảng) đầu vào hoặc đầu ra. Các vòi phun có thể có các cơ kích thước thay đổi nhưng phải được bố trí đối xứng so với đường trục của buồng thử cả về cỡ kích thước và bán kính.

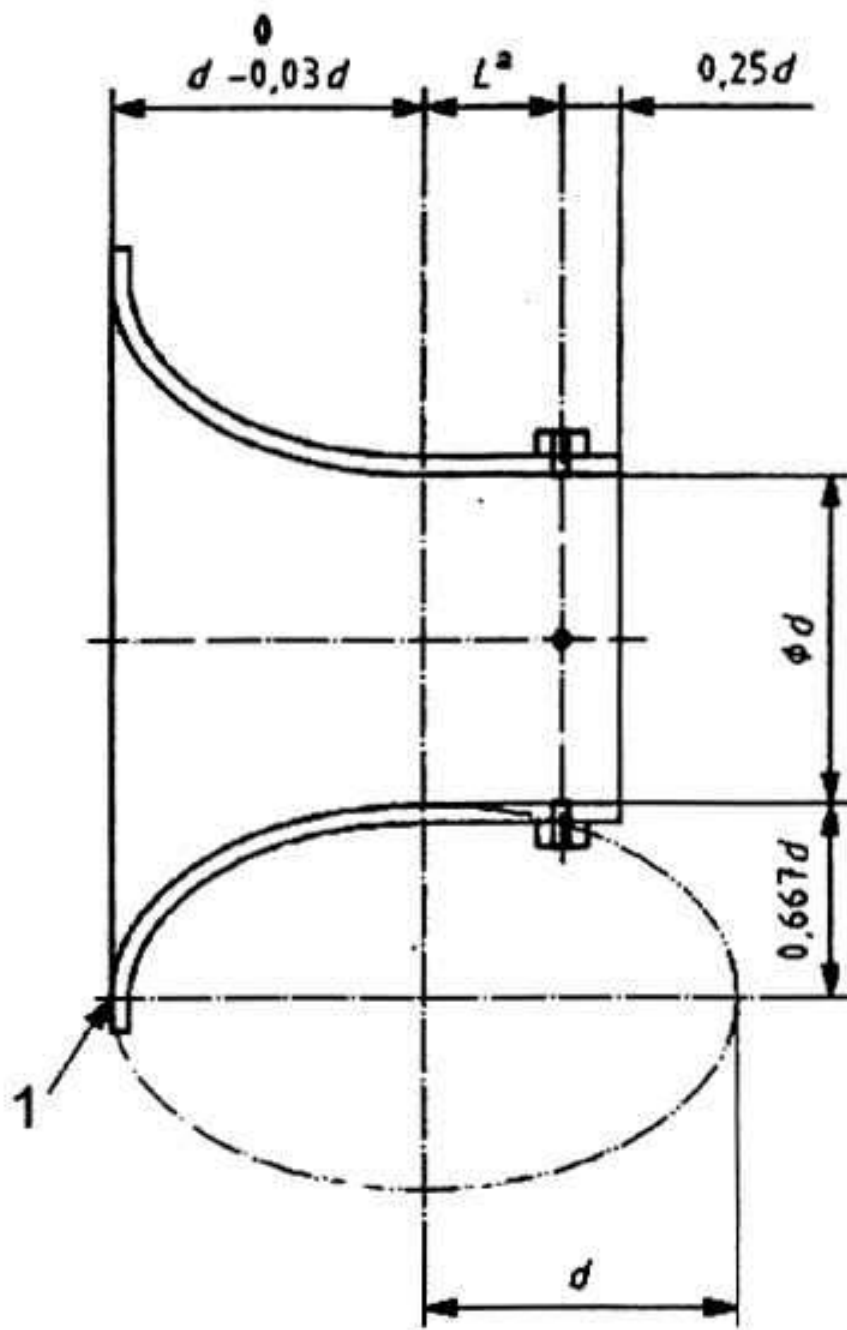
22.2 Dạng hình học

22.2.1 Các kích thước và dung sai của nhiều vòi phun được giới thiệu trên Hình 16.

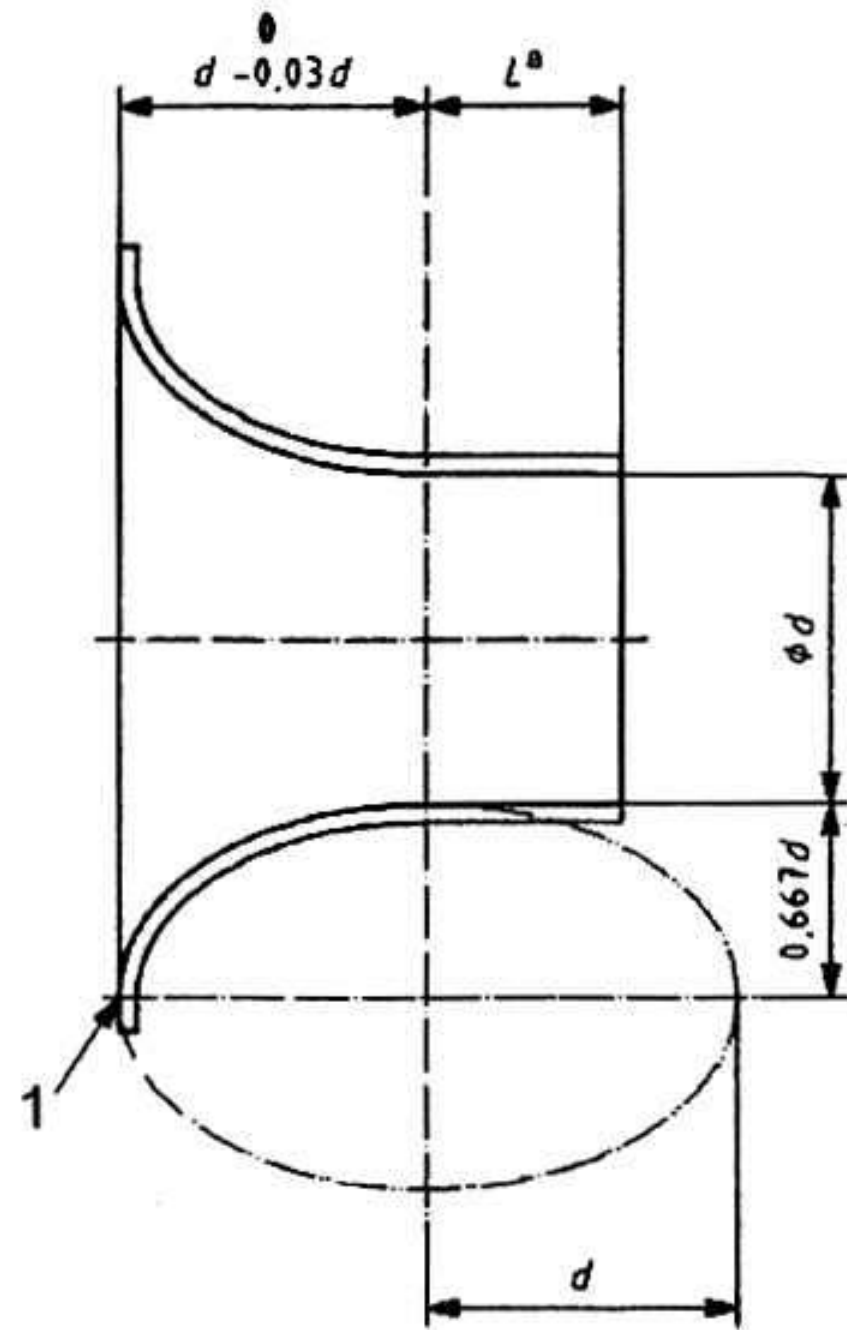
Profin phải đối xứng theo chiều trục và mặt mút của đầu ra phải vuông góc, không có ba vĩa và được vẽ tròn. Đường trục của các vòi phun và đường trục của buồng thử trong đó có lắp đặt các vòi phun

TCVN 9439:2013

phải song song với nhau. Chiều dài của cổ vòi phun L phải là $0,6 d \pm 0,005 d$ (được khuyến nghị) hoặc $0,5 d \pm 0,005 d$.



a) Vòi (miệng) phun có các đầu nổi ở cổ



b) Vòi (miệng) phun không có các đầu nổi áp ở cổ

CHÚ DẪN:

1 Bản chính của mũi rẽ dòng xấp xỉ bằng $0,05d$, nếu cần thiết

^a Chiều dài L : nên là $0,5d$ hoặc $0,6d$; nên dùng $0,6d$ cho các kết cấu mới.

Hình 16 – Hình học của vòi phun

22.2.2 Các vòi phun phải có dạng elip như trên Hình 16 có thể sử dụng hai hoặc ba bán kính gần đúng không sai khác theo hướng pháp tuyến tại bất cứ điểm nào lớn hơn $0,015d$ so với dạng elip.

22.2.3 Đường kính của cổ (hoặc họng) vòi phun d phải được đo tới độ chính xác tới $0,001d$ tại trục nhỏ của elip và lối ra của vòi phun. Phải lấy bốn giá trị đo ở các khoảng cách góc 45° và các giá trị này phải có sai lệch so với giá trị trung bình $\pm 0,002d$.

Tại lối vào họng vòi phun, đường kính trung bình có thể lớn hơn $0,002d$ nhưng không nhỏ hơn đường kính trung bình tại lối ra của vòi phun.

22.2.4 Bề mặt bên trong của vòi phun phải khá nhẵn sao cho thước kiểm có thể lấp qua bề mặt mà không gây ra tiếng kêu và độ sóng bề mặt không lớn hơn giá trị đỉnh tới đỉnh $0,001d$.

22.2.5 Khi các vòi phun được sử dụng trong buồng thử thì phải sử dụng kiểu như đã chỉ dẫn trên Hình 16.

22.3 Vùng đầu vào

Nhiều vòi phun phải được bố trí sao cho đường tâm của mỗi vòi phun cách thành buồng thử không nhỏ hơn $1,5d$. Khoảng cách nhỏ nhất giữa các tâm của bất cứ hai vòi phun nào được sử dụng đồng thời phải là $3d$, ở đây d là đường kính của vòi phun lớn.

22.4 Đặc tính của nhiều vòi phun

22.4.1 Thiết bị nhiều vòi phun được chế tạo phù hợp với các yêu cầu trong 22.3 có thể được sử dụng không qua hiệu chuẩn đối với tỷ số nén r_d 0,9 (nghĩa là Δp , 10 kPa).

22.4.2 Hệ số lưu lượng của vòi phun α được cho trong Bảng 4 hoặc có thể được tính toán theo các phương trình sau:

$$\alpha = \left[0,9986 - \frac{7,006}{\sqrt{Re_d}} + \frac{134,6}{Re_d} \right] \left[\frac{1}{\sqrt{1 - \alpha_{Au} \beta^4}} \right] = \frac{C}{\sqrt{1 - \alpha_{Au} \beta^4}}$$

đối với $L/d = 0,6$

hoặc

$$\alpha = \left[0,9986 - \frac{6,688}{\sqrt{Re_d}} + \frac{131,5}{Re_d} \right] \left[\frac{1}{\sqrt{1 - \alpha_{Au} \beta^4}} \right] = \frac{C}{\sqrt{1 - \alpha_{Au} \beta^4}}$$

đối với $L/d = 0,5$

trong đó:

Re_d là số Reynolds dựa trên đường kính lối ra, có thể được đánh giá bằng phương trình sau:

$$Re_d = 0,95 \varepsilon d \frac{\sqrt{2 \rho_v \Delta p}}{(17,1 + 0,048 T_v)} \times 10^6$$

α_{Au} là hệ số động năng ở đầu dòng của vòi phun bằng 1,043 đối với vòi phun ở trong ống dẫn và 1 đối với một vòi phun và nhiều vòi phun (vòi phun bội) trong buồng thử hoặc một vòi phun có đầu vào tự do;

$\beta = d/D$ (có thể được lấy bằng 0 đối với một buồng thử) ($\beta < 0,525$ đối với một vòi phun trong ống dẫn);

C là hệ số lưu lượng (xã).

Bảng 4 – Hệ số lưu lượng cho các vòi phun được sử dụng trong buồng thử

Hệ số lưu lượng của vòi phun α	Số Reynolds Re_d		Hệ số lưu lượng của vòi phun α	Số Reynolds Re_d	
	L/d = 0,5	L/d = 0,6		L/d = 0,5	L/d = 0,6
0,950	12 961	14 720	0,973	57 591	63 948
			0,974	62 766	69 736
0,951	13 657	15 491			
0,952	14 401	16 314	0,975	68 713	76 295
0,953	15 196	17 195	0,976	75 488	83 765
0,954	16 047	18 137	0,977	83 249	92 320
			0,978	92 195	102 180
0,955	16 961	19 148	0,979	102 576	113 620
0,956	17 942	20 234			
0,957	18 998	21 402	0,980	114 715	126 992
0,958	20 136	22 661	0,981	129 024	142 753
0,959	21 365	24 021	0,982	146 048	161 500
			0,983	166 513	184 032
0,960	22 695	25 492	0,984	191 401	211 428
0,961	24 137	27 806			
0,962	25 703	28 817	0,985	222 073	245 182
0,963	27 407	30 701	0,986	260 450	287 409
0,964	29 268	32 758	0,987	309 324	341 172
			0,988	372 865	411 057
0,965	31 303	35 006	0,989	457 538	504 164
0,966	33 535	37 472			
0,967	35 989	40 184	0,990	573 788	631 966
0,968	38 697	43 174	0,991	739 389	813 986
0,969	41 693	46 482	0,992	986 593	1 085 643
			0,993	1 378 954	1 516 727
0,970	45 018	50 153	0,994	2 056 291	2 260 760
0,971	48 723	54 242	0,995	3 377 887	3 712 194
0,972	52 866	58 815			

22.4.3 Hệ số giãn nở được cho trong Bảng 5 hoặc có thể được tính toán từ:

$$\varepsilon = \left[\frac{\kappa r_d^{2/\kappa} \left[1 - r_d^{\frac{\kappa-1}{\kappa}} \right]}{(\kappa-1)(1-r_d)} \right]^{0,5} \left[\frac{1-\beta^4}{1-r_d^{2/\kappa} \beta^4} \right]^{0,5}$$

trong đó

$$r_d = \frac{p_v - \Delta p}{p_v} = 1 - \frac{\Delta p}{p_v}$$

có thể thay thế biểu thức này bằng

$$\varepsilon = \left[\frac{\kappa d^{2/\kappa}}{\kappa - 1} \frac{1 - \beta^4}{1 - \beta^4 r_d^{2/\kappa}} \frac{1 - r_d^{\kappa}}{1 - r_d} \right]^{0,5}$$

Bảng 5 – Hệ số giãn nở cho các vòi phun được sử dụng trong buồng thử

Tỷ số nén tính r_d	Tỷ số của các đường kính, β					
	0	0,20	0,25	0,30	0,40	0,50
	Hệ số giãn nở ε					
1,00	1,000 00	1,000 00	1,000 00	1,000 00	1,000 00	1,000 00
0,98	0,989 23	0,989 21	0,989 17	0,989 11	0,988 86	0,988 29
0,96	0,978 34	0,978 29	0,978 23	0,978 11	0,977 61	0,976 50
0,94	0,967 32	0,967 26	0,967 16	0,966 99	0,966 25	0,964 61
0,92	0,956 19	0,956 10	0,955 98	0,955 75	0,954 78	0,952 63
0,90	0,944 92	0,944 81	0,944 66	0,944 38	0,943,19	0,940 55

22.4.4 Lưu lượng khối lượng đối với một vòi phun bội được cho bởi:

$$q_m = \varepsilon \sum_{i=1}^n \left(\alpha_i d_i^2 \right) \frac{\pi}{4} \sqrt{2 \rho_u \Delta p}$$

và đối với một vòi phun Venturi được cho bởi:

$$q_m = \alpha \varepsilon \pi \frac{d^2}{4} \sqrt{2 \rho_u \Delta p}$$

trong đó:

$\sum_{i=1}^n (\alpha_i d_i^2)$ là tổng các bình phương của các đường kính vòi phun hờ khác nhau nhân với các hệ

số lưu lượng tương ứng của chúng;

ρ_u là mật độ ở đầu dòng.

22.5 Độ không đảm bảo

Độ không đảm bảo trong hệ số lưu lượng (xã) C là $\pm 1,2\%$ đối với $Re_d > 1,2 \times 10^4$.

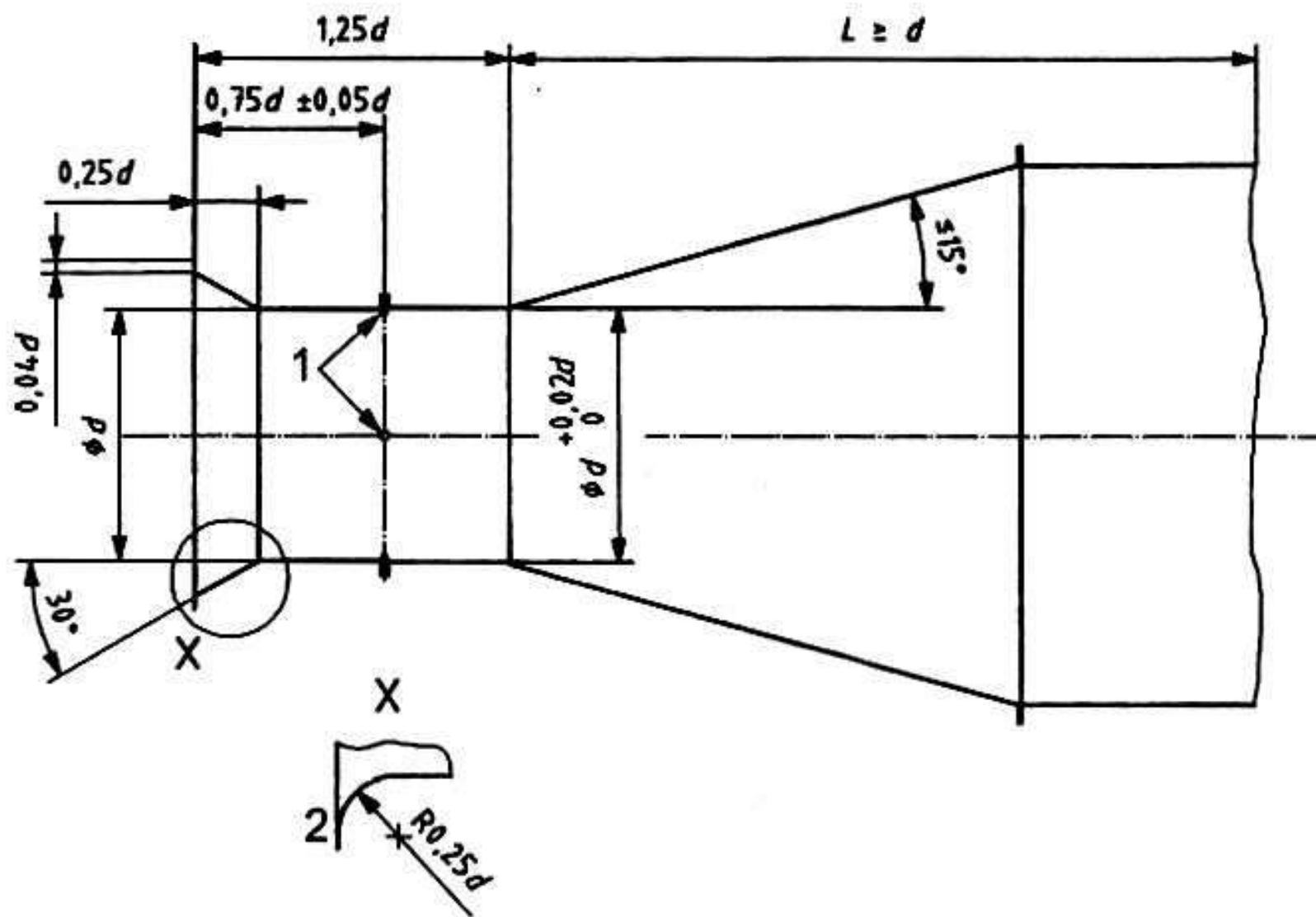
23 Xác định lưu lượng khí sử dụng đầu vào hình côn hoặc có miệng loe

Chỉ được sử dụng đầu vào hình côn hoặc có miệng loe khi hút không khí từ không gian hờ (tự do).

TCVN 9439:2013

23.1 Dạng hình học

23.1.1 Các kích thước và dung sai của đầu vào hình côn hoặc có miệng loe được cho trên Hình 17. Profin phải đối xứng theo chiều trục, các mối nối giữa mặt côn và mặt đầu và giữa cật côn và cổ (họng) hình trụ phải có một cạnh sắc, không có gờ mặt bích và các phần nhỏ. Đường trục của đầu vào và đường trục của đường thông gió phải trùng nhau.



CHÚ DẪN:

- 1 Bốn đầu nối áp trên thành;
- 2 Đầu vào có miệng loe thay đổi.

CHÚ THÍCH: Bốn đầu nối áp trên thành được quy định trong Điều 7.

Hình 17 – Hình học của đầu vào hình côn hoặc có miệng loe

23.1.2 Đường kính của cổ (họng) d là giá trị trung bình cộng của bốn giá trị đo tới độ chính xác trong phạm vi $0,001d$ được lấy ở các khoảng cách góc khoảng 45° trong mặt phẳng của các đầu nối áp ở cổ.

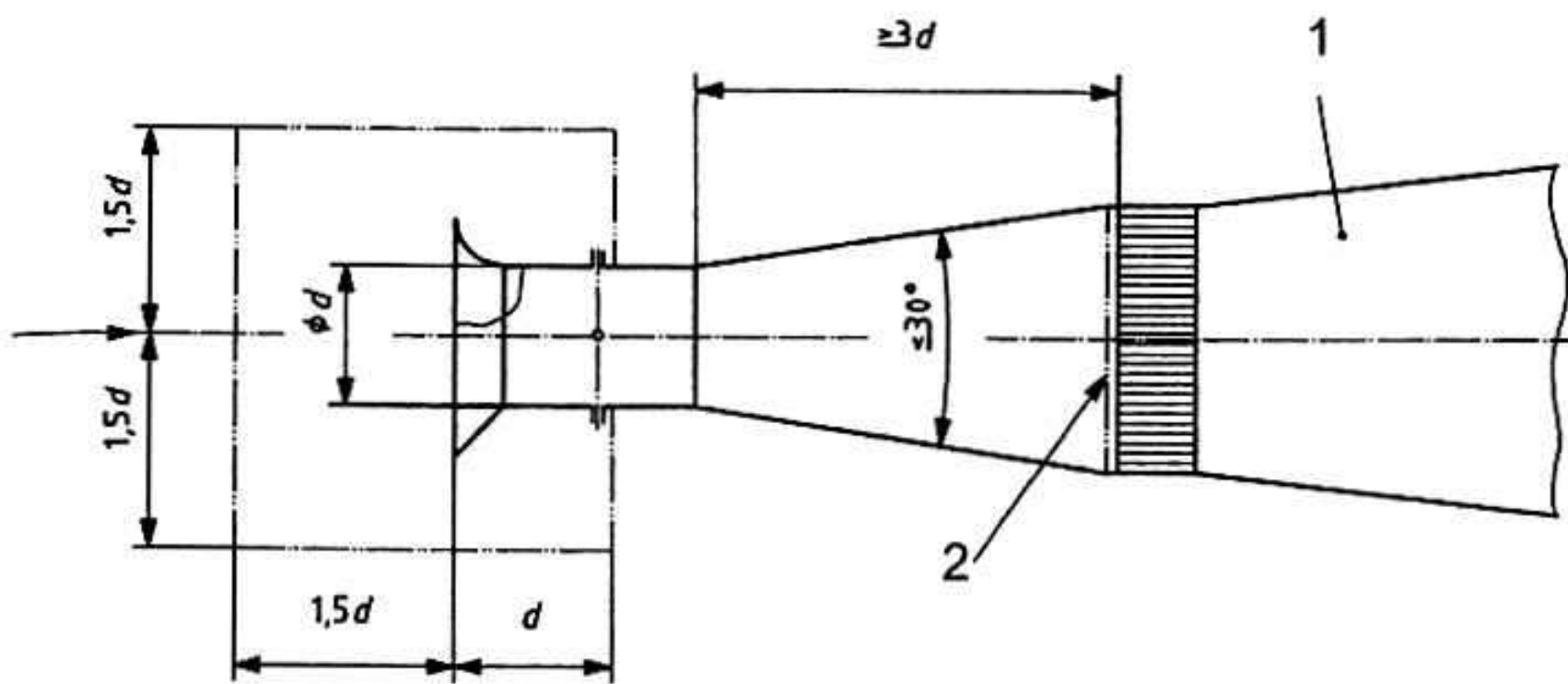
23.1.3 Các đầu nối áp ở cổ phải phù hợp với các yêu cầu của Điều 7.

23.1.4 Độ chênh áp, Δp phải được đo phù hợp với các yêu cầu trong 13.2.3.

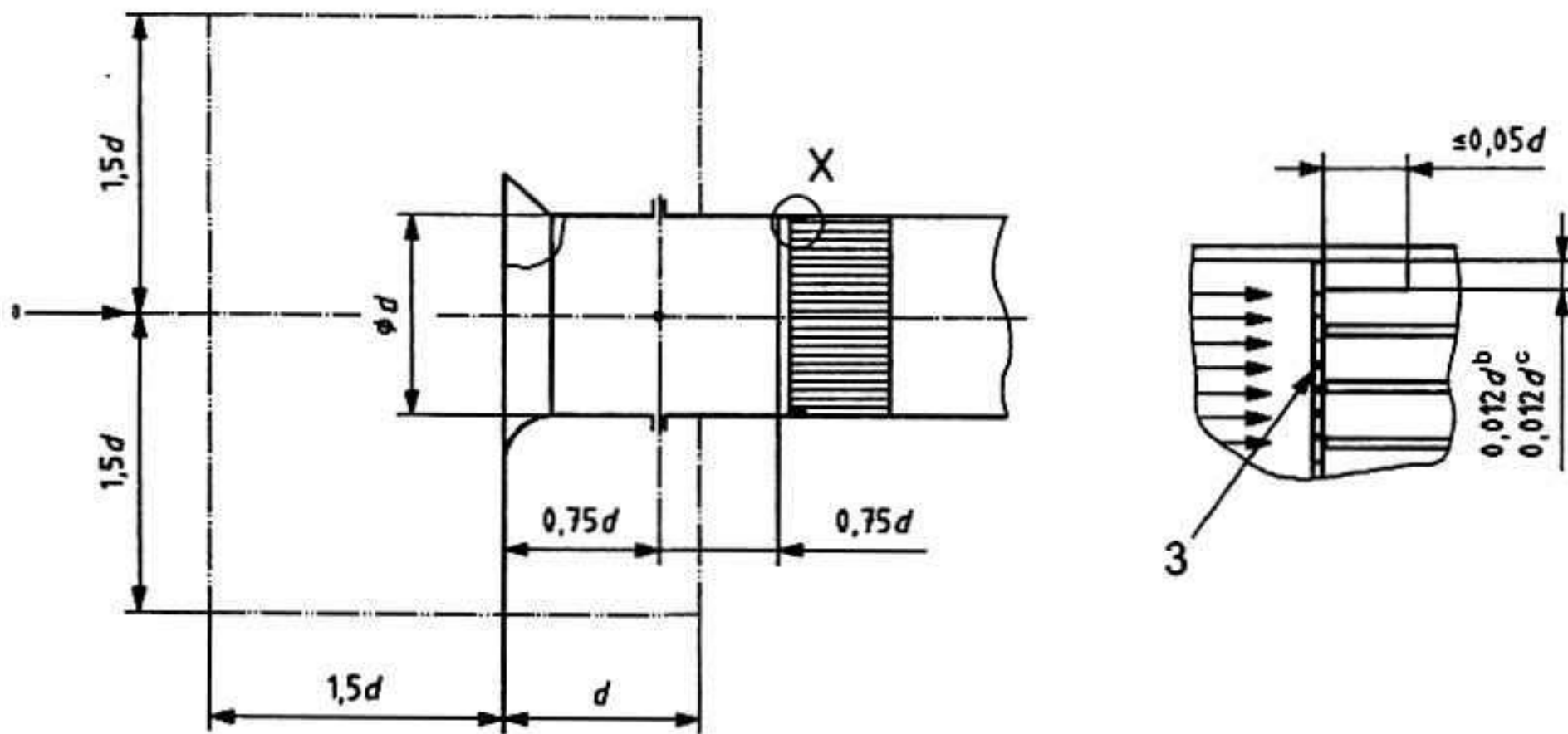
23.1.5 Trừ khi có quy định khác, góc ở tâm của phần lọc có thể có giá trị bất kỳ trong phạm vi $\theta < 30^\circ$. Chi tiết nối loe hoặc hình trụ phải có chiều dài không nhỏ hơn $3d$.

23.2 Màn chắn chất tải

23.2.1 Màn chắn chất tải điều chỉnh được phù hợp với Hình 18 được phép sử dụng với đầu vào hình côn hoặc có miệng loe nhưng độ không đảm bảo hệ số lưu lượng α tăng lên (xem 23.6.3).



a) Đầu vào hình côn hoặc có miệng loe



b) Đầu vào hình côn hoặc có miệng loe có màn chắn chất tải điều chỉnh được

CHÚ DẪN:

- 1 Ống giãn nở, chuyển tiếp về hình dạng, giãn nở đột ngột
 - 2 Màn cảm, nếu có yêu cầu
 - 3 Màn chắn chất tải và vòng đỡ phù hợp với Điều 22.
- ^a Vùng đầu vào không được có vật cản
- ^b = 6 mm
- ^c = 3 mm

Hình 18 – Thiết bị đo lưu lượng ở đầu vào hình côn hoặc có miệng loe

23.2.2 Có thể lắp đặt các màn chắn, các bộ phận chống xoáy và các bộ phận đỡ của chúng trong chi tiết nối nhưng chúng không được phép xâm lấn vào cổ (họng) của vòi phun.

TCVN 9439:2013

23.2.3 Các bộ phận đỡ dùng cho các màn chắn phải có diện tích mặt phía trước là tối thiểu, có độ bền và độ cứng vững thích hợp cho mục đích của chúng. Ví dụ, không có chi tiết nằm ngang nào gây ra sự tắc nghẽn lớn hơn 2 %. Các bộ phận đỡ phải bảo đảm rằng các màn chắn không được phép tạo hình vòm ở giữa.

CHÚ THÍCH: Bộ phận chống xoay tạo thành vật đỡ màn chắn rất có hiệu quả.

Các màn chắn phải được cắt một cách chính xác và phải lắp vòng đỡ có chiều dày hướng tâm lớn nhất 0,012d hoặc 6 mm và nhỏ nhất 0,008d hoặc 3 mm, và chiều dài lớn nhất 0,05d hoặc các phương tiện khác cho phép loại trừ sự rò rỉ ở thành.

23.3 Vùng đầu vào

23.3.1 Trong phạm vi vùng đầu vào được xác định trên Hình 18, không được có sự cản trở từ bên ngoài đến chuyển động tự do của không khí vào đầu vào và tốc độ của bất cứ dòng ngang nào cũng không nên vượt quá 5% tốc độ ở cổ (họng) vòi phun.

23.3.2 Phải có các bước để bảo đảm rằng việc ghi áp suất ở nhánh áp suất cao của áp kế chỉ thị áp suất chênh là áp suất môi trường xung quanh trong vùng đầu vào.

23.4 Đặc tính của đầu vào hình côn

23.4.1 Có thể sử dụng không qua hiệu chuẩn đầu vào hình côn hoặc có miệng loe được chế tạo phù hợp với các yêu cầu nêu trên cho tỷ số nén $r_d > 0,96$ nghĩa là $\Delta p < 4000$ Pa.

23.4.2 Hệ số hỗn hợp $\alpha\varepsilon$ phụ thuộc vào số Reynolds Re_d và được vẽ biểu đồ trên Hình 19.

Không được sử dụng các đầu vào hình côn hoặc có miệng loe khi $Re_d < 20000$.

23.4.3 Lưu lượng khối lượng được cho bởi phương trình sau:

$$q_m = \alpha \varepsilon \pi \frac{d^2}{4} \sqrt{2 \rho_u \Delta p}$$

trong đó: ρ_u là mật độ ở đầu dòng.

23.5 Đặc tính của đầu vào có miệng loe

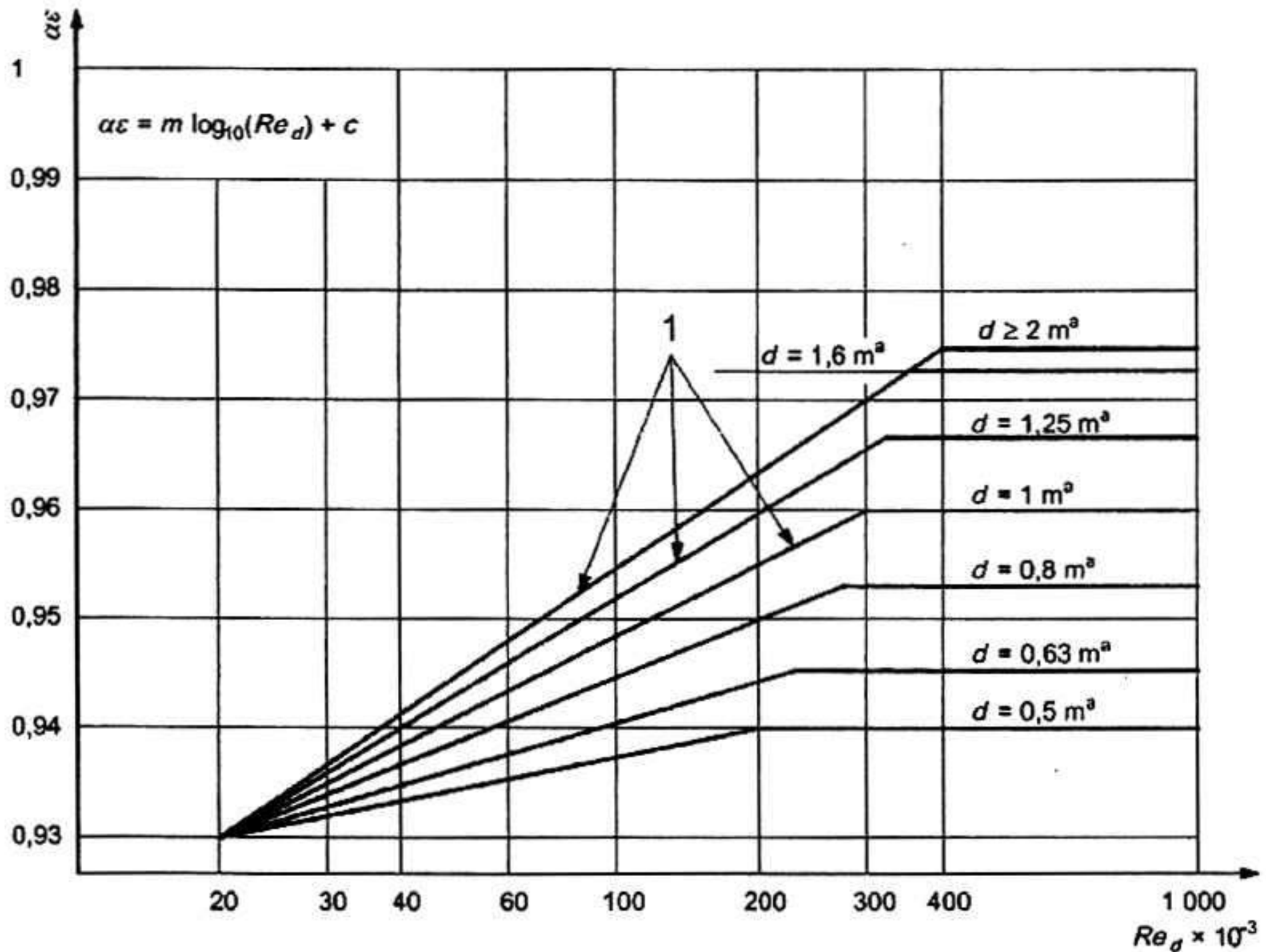
23.5.1 Có thể sử dụng không qua hiệu chuẩn đầu vào có miệng loe được chế tạo phù hợp với các yêu cầu của 23.4 cho tỷ số nén $r_d > 0,96$ nghĩa là $\Delta p < 4000$ Pa.

23.5.2 Đối với đầu vào có miệng loe, hệ số hỗn hợp $\alpha\varepsilon$ bằng 1,0.

23.5.3 Lưu lượng khối lượng được cho bởi phương trình sau:

$$q_m = \pi \frac{d^2}{4} \sqrt{2 \rho_u \Delta p}$$

trong đó: ρ_u là mật độ ở đầu dòng.

**CHÚ DẪN:**

1 Các đường cho các đường kính ống dẫn khác nhau

α_ε Hệ số hỗn hợp

$Re_d \times 10^{-3}$ số Reynolds

CHÚ THÍCH 1: Đối với $d \leq 0,5$ m: $m = 0,010\ 00$; $c = 0,887\ 0$, $\alpha_\varepsilon \max = 0,94$.

CHÚ THÍCH 2: Đối với $0,5$ m $< d \leq 2$ m: $m = -0,00963 + 0,04783\ d - 0,01286\ d^2$; $c = 0,9715 - 0,2058\ d + 0,05533\ d^2$; $\alpha_\varepsilon \max = 0,9131 + 0,0623\ d - 0,01567\ d^2$

CHÚ THÍCH 3: Đối với $d \geq 2$ m: $m = 0,03459$; $c = 0,7812$; $\alpha_\varepsilon \max = 0,975$.

* Đường kính ống dẫn

Hình 19 - Hệ số α_ε dùng cho các đầu vào hình côn hoặc có miệng loe

23.6 Độ không đảm bảo

23.6.1 Độ không đảm bảo trong hệ số hỗn hợp α_ε và độ không đảm bảo trong hệ số lưu lượng α là như nhau. Độ không đảm bảo cơ bản có thể áp dụng được khi $Re_d > 3 \times 10^5$ và khi không có màn chắn chất tải cho phép trong chi tiết nối là $\pm 1,5\%$. Độ không đảm bảo bổ sung tiếp sau gắn liền với Re_d thấp và màn chắn chất tải phải được cộng số học vào độ không đảm bảo cơ bản này (nếu áp dụng được).

23.6.2 Độ không đảm bảo bổ sung, tính theo phần trăm, do Re_d thấp (nghĩa là $2 \times 10^4 < Re_d < 3 \times 10^5$) như sau

$$\pm \left(\frac{2 \times 10^4}{Re_d} - \frac{1}{15} \right)$$

23.6.3 Độ không đảm bảo bổ sung do sự hiện diện của màn chắn đồng dạng tuân theo 23.2 là 0,5 % và phải được cộng số học vào độ không đảm bảo cơ bản.

23.6.4 Các độ không đảm bảo này có thể được giảm đi nếu sử dụng một giá trị hiệu chuẩn của $\alpha\varepsilon$ thay cho giá trị trên Hình 19. Có thể thực hiện sự hiệu chuẩn khi sử dụng một ống Pitot tĩnh lắp ngang phù hợp với các yêu cầu của ISO 3966 hoặc bằng cách sử dụng một bộ phận sơ cấp có độ không đảm bảo của hệ số lưu lượng không vượt quá 1,0 %. Độ không đảm bảo toàn bộ của phép đo lưu lượng khối lượng hoặc lưu lượng thể tích có màn chắn chất tải phù hợp với Hình 18 b) có thể được lấy bằng ± 2 %.

24 Xác định lưu lượng khi sử dụng tấm có lỗ định cỡ

24.1 Lắp đặt

Đối với các thử nghiệm trong các đường thông gió tiêu chuẩn, có thể sử dụng một kết cấu chung của tấm có lỗ định cỡ ở đầu vào ống dẫn thử (vòi phun ở đầu vào), ở đầu ra khỏi ống dẫn thử (vòi phun ở đầu ra) hoặc giữa các ống dẫn ở đầu dòng và cuối dòng có cùng một đường kính (vòi phun trong ống dẫn phù hợp với TCVN 8113-1 (ISO 5167-1)). Các ống dẫn phải tuân theo các yêu cầu của phương pháp thử có liên quan.

24.2 Tấm có lỗ định cỡ (lỗ phun)

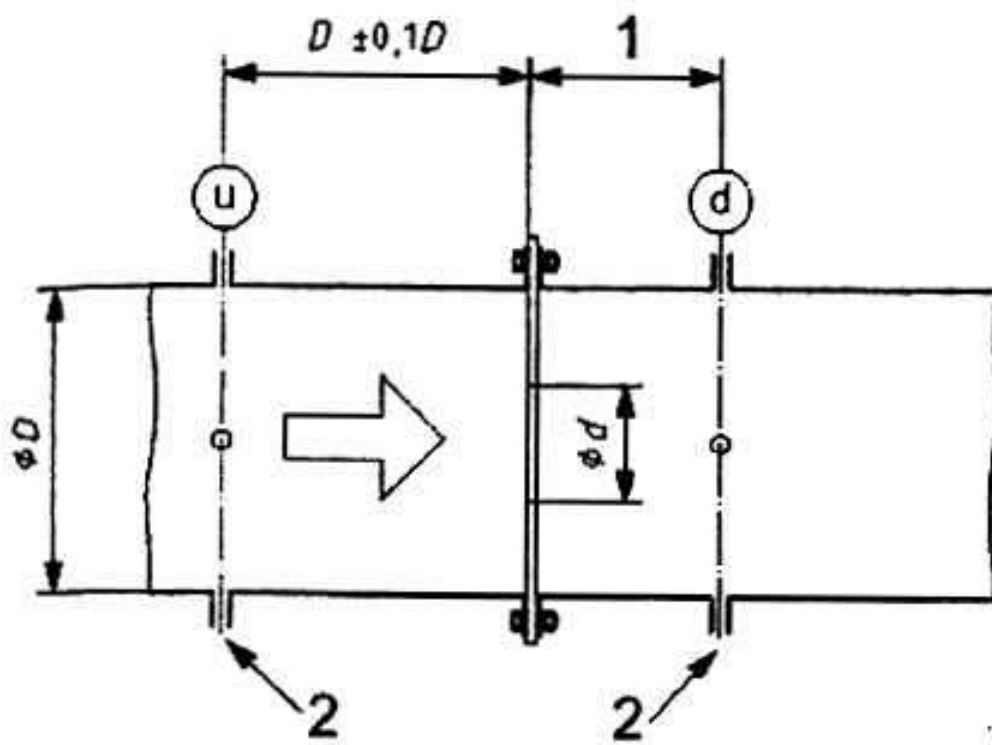
24.2.1 Tấm có lỗ định cỡ và các đầu nối áp gắn liền phải tuân theo các kích thước chỉ dẫn trên Hình 20, các yêu cầu bổ sung của điều này và TCVN 8113-1 (ISO 5167-1). Có thể có hai kiểu đầu nối áp khác, vòng áp kế thường thích hợp hơn đối với các ống nhỏ và đầu nối trên thành thích hợp với các cỡ lớn hơn nhưng không có cách sử dụng nào là duy nhất.

24.2.2 Tấm có lỗ định cỡ nên được thiết kế từ vật liệu không bị ăn mòn trong sử dụng và nên được bảo vệ tránh hư hỏng trong vận chuyển và làm sạch. Điều quan trọng là các mép của lỗ định cỡ không được có rìa sò hoặc được làm tròn hoặc bị hư hỏng có thể nhìn thấy được bằng mắt thường.

Mép lỗ định cỡ ở phía đầu dòng phải sắc và không phản chiếu ánh sáng. Bất cứ bán kính nào của mép lỗ cũng không nên vượt quá 0,0004 d. Có thể đáp ứng các điều kiện này bằng gia công cỡ tấm có lỗ định cỡ, doa tinh lỗ định cỡ và sau đó gia công hoàn thiện mặt mút phía đầu dòng bằng cách cắt gọt hướng kính một lượng rất nhỏ từ tâm ra ngoài.

24.2.3 Lỗ định cỡ phải có hình trụ với sai số $\pm 0,0005d$, đường kính lỗ được đo tới độ chính xác gần nhất 0,001d. Sau khi lắp, lỗ định cỡ phải đồng trục với ống dẫn phía đầu dòng với sai số $\pm 1^\circ$ và $\pm (0,005D)/(0,1+2,3\beta^4)$.

24.2.4 Mặt mút phía đầu dòng của tấm có lỗ định cỡ phải phẳng với sai số 1 mm trên 100 mm và nhám bề mặt của mặt mút này, R_a , không nên vượt quá 0,0001d. Bất cứ sự bit kín nào bằng đệm kín của tấm có lỗ định cỡ và mặt bích ống dẫn cũng không được nhô vào bên trong.



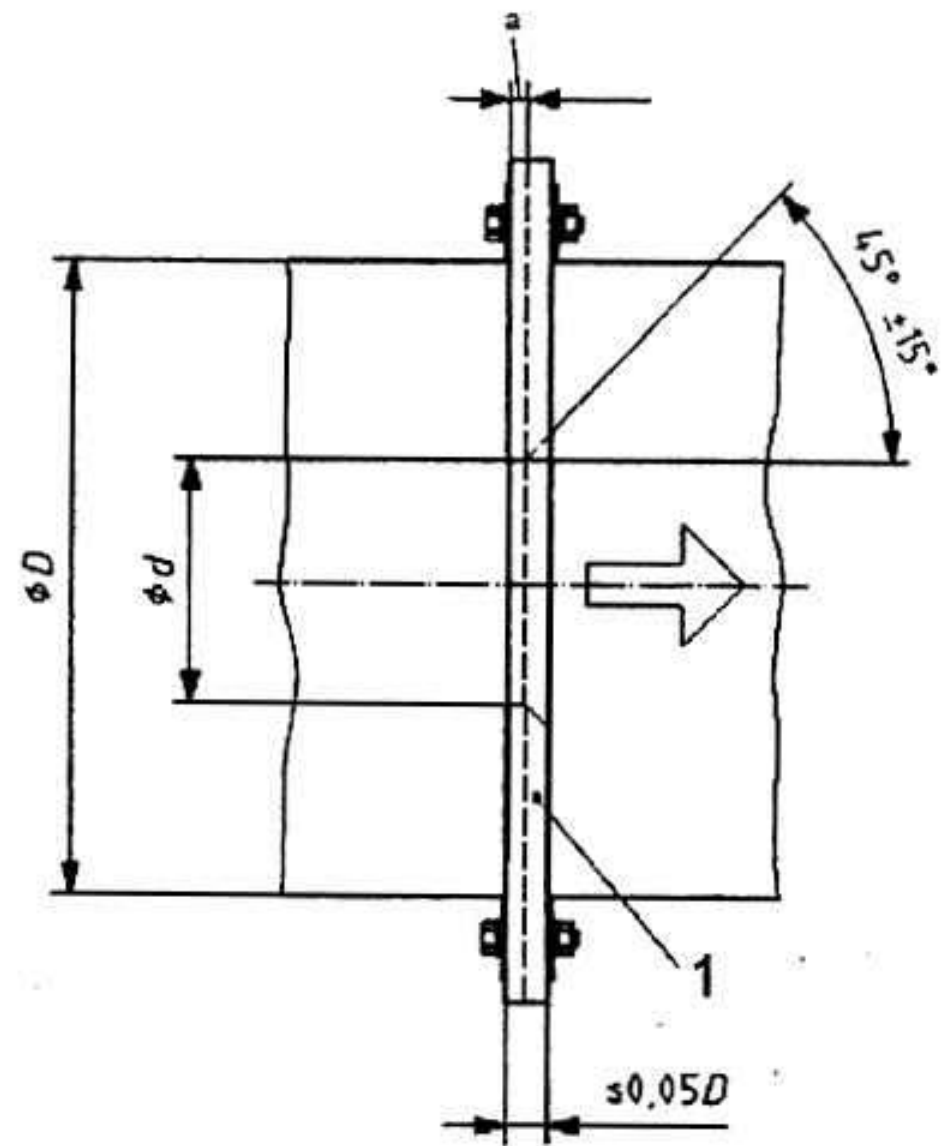
CHÚ DẪN:

1 $L_d = 0,5 D \pm 0,02 D$ đối với $\beta \leq 0,6$

$L_d = 0,5 D \pm 0,01 D$ đối với $\beta \geq 0,6$

2 Các đầu nối trên thành phải tuân theo Điều 7.

a) Vòi phun ở trong ống dẫn có các đầu nối tại D và $0,5 D$ b) Các chi tiết của tấm có lỗ định cỡ

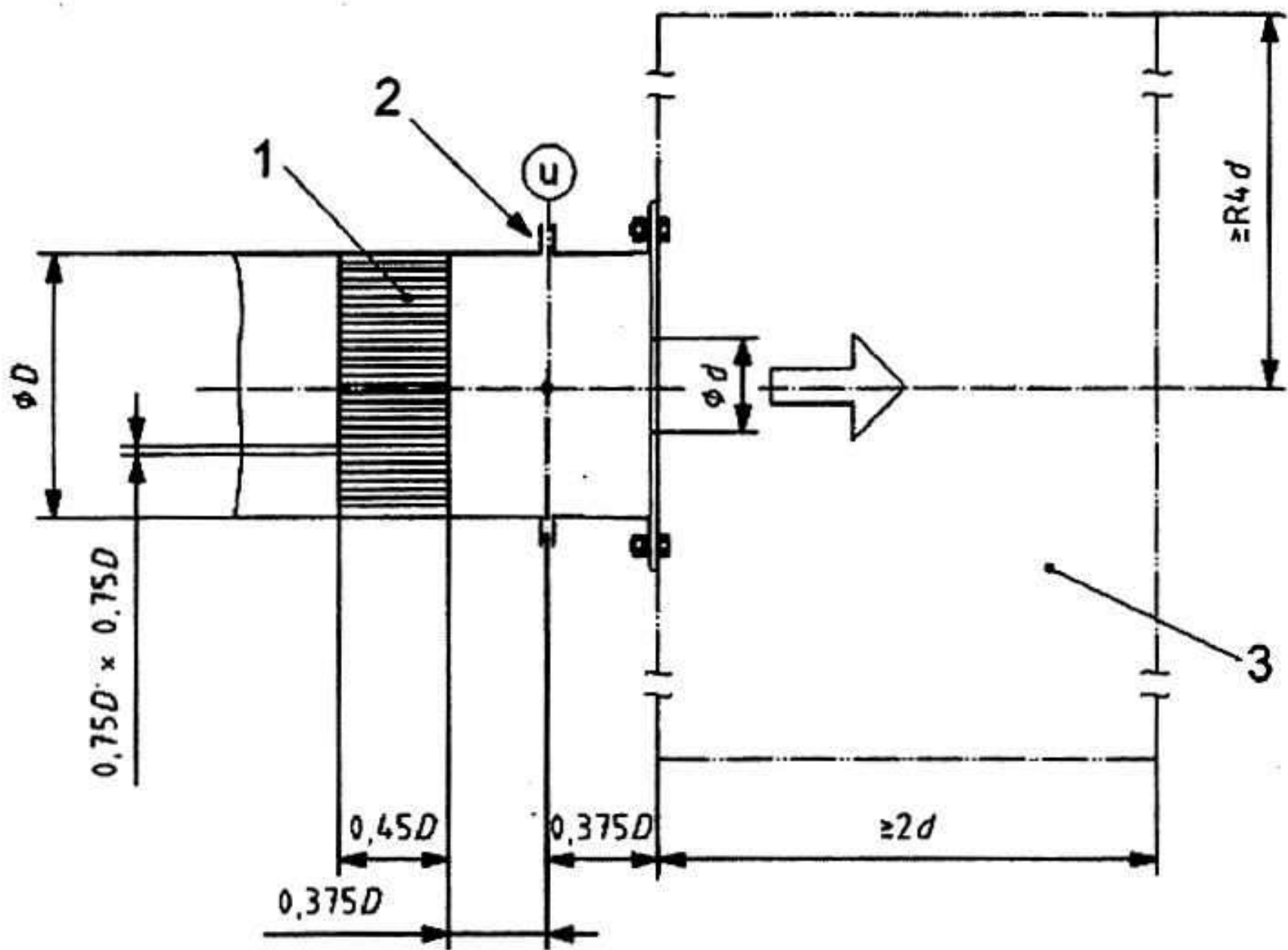


CHÚ DẪN:

1 Chiều dày bổ sung, nếu có yêu cầu, để tăng cứng vững cho tấm có lỗ định cỡ

^a Kích thước e được cho bởi: $0,005 D \leq e \leq 0,02 D$

Hình 20 – Các tấm có lỗ định cỡ (lỗ phun) và các bộ phận lắp

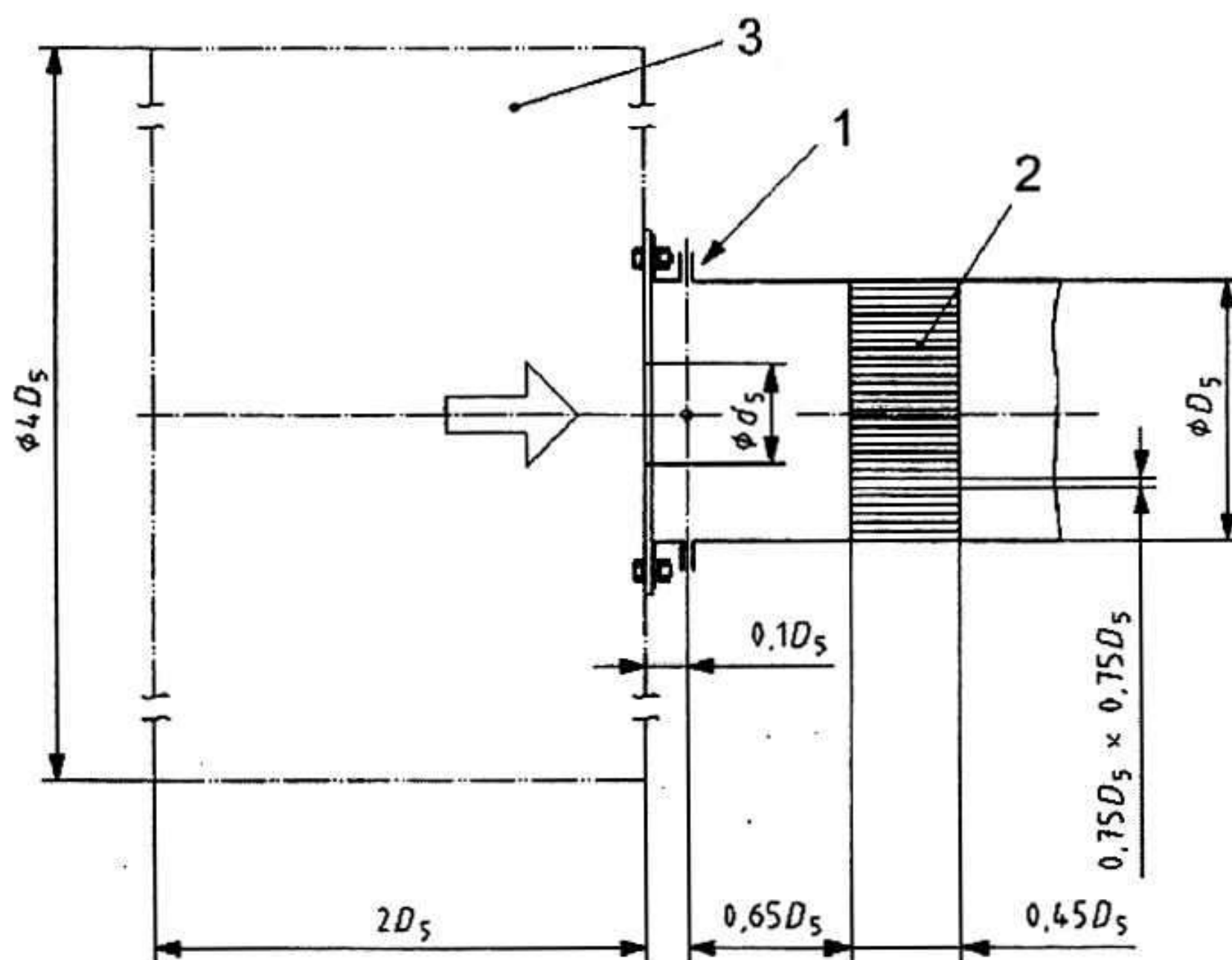


CHÚ DẪN:

- 1 Bộ nắn thẳng dòng (kiểu lỗ tổ ong), xem Điều 27;
- 2 Các đầu nối trên thành tuân theo Điều 7;
- 3 Không có vật cản trong không gian này.

c) Vòi phun ở đầu ra có các đầu nối trên thành

Hình 20 – Các tấm có lỗ định cỡ (lỗ phun) và các bộ phận lắp (tiếp theo)



CHÚ DẪN:

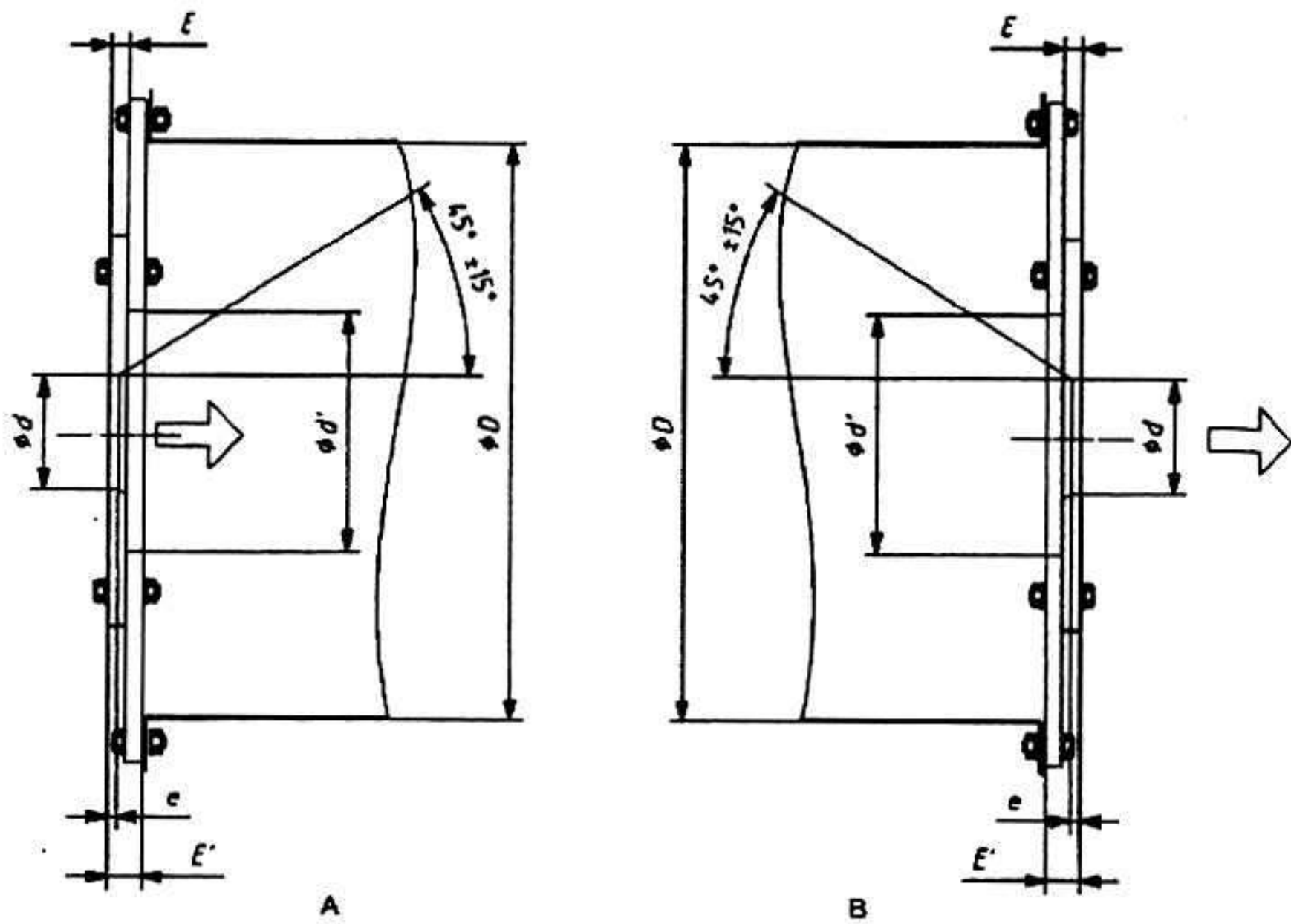
- 1 Các đầu nối trên thành tuân theo Điều 7;
- 2 Bộ nắn thẳng dòng (kiểu lỗ tổ ong), xem Điều 27;
- 3 Không có vật cản trong không gian này.

CHÚ THÍCH 1: Nếu tấm có lỗ định cỡ được giữ ở vị trí bằng vòng kẹp thì đường kính trong $\geq D_s$ và chiều dày $\leq 0,01 D_s$.

CHÚ THÍCH 2: Nếu tấm có lỗ định cỡ được giữ ở vị trí bằng mặt bích (vành miệng lỗ) thì đường kính trong $\leq D_s$ và vật cản hướng kính $\leq 0,01 D_s$.

d) Vòi phun ở đầu vào có các đầu nối trên thành

Hình 20 – Các tấm có lỗ định cỡ (lỗ phun) và các bộ phận lắp (tiếp theo)



CHÚ DẪN:

A Vòi (miệng) phun ở đầu vào;

B Vòi (miệng) phun ở đầu ra;

$E \geq 0,003 d'$;

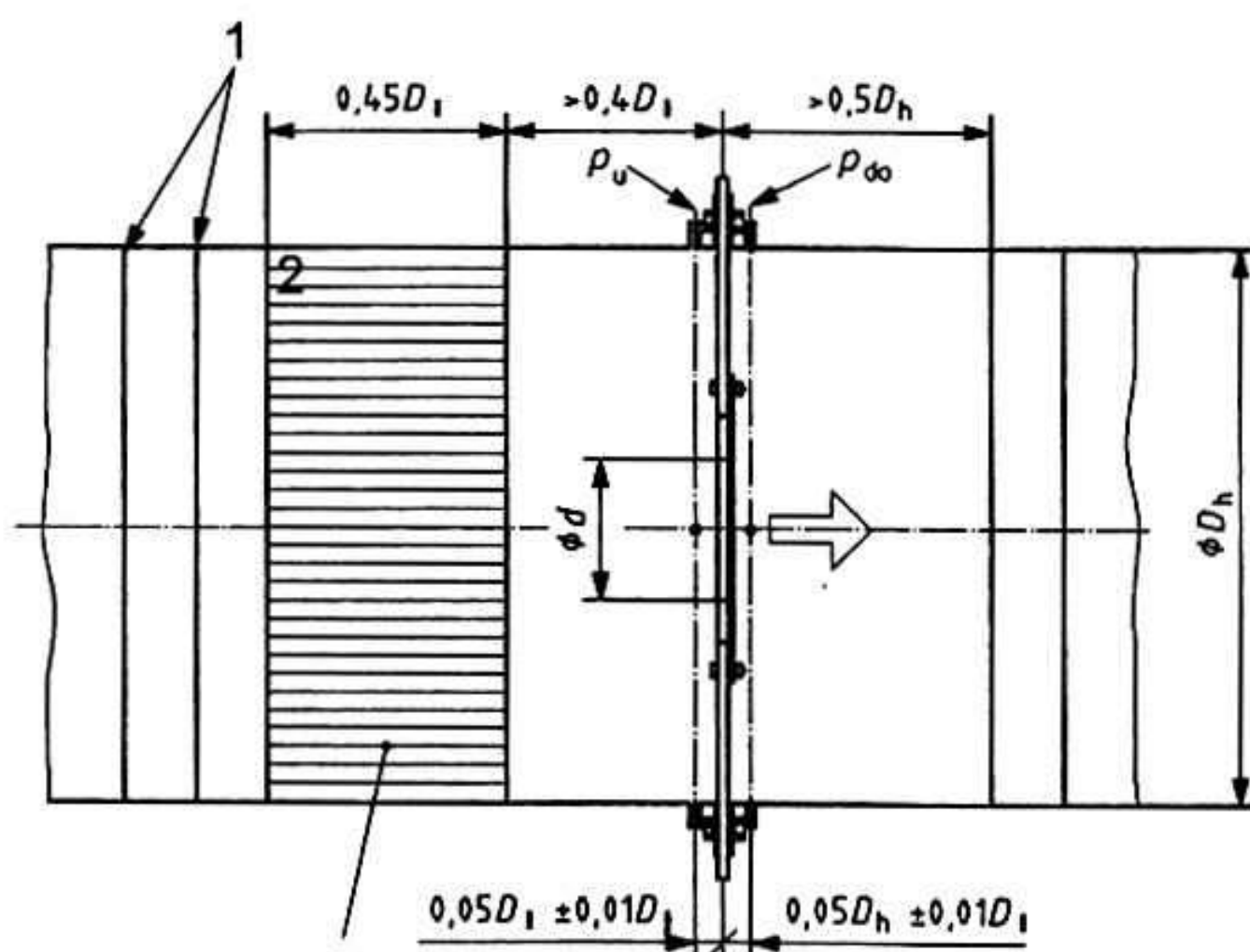
$e \leq 0,01 d$.

CHÚ THÍCH 1: Bù trừ đối với $E \geq 0,01 d$

CHÚ THÍCH 2: Khi tấm có lỗ định cỡ được bắt bulông với một tấm phụ: $d' \geq 1,25d + 4 E'$.

e) Chi tiết của các tấm có lỗ định cỡ ở đầu vào hoặc đầu ra với các đầu nối trên thành, xem 24.8, 24.8.1 và 24.8.2

Hình 20 – Các tấm có lỗ định cỡ (lỗ phun) và các bộ phận lắp (tiếp theo)



CHÚ DẪN:

- 1 Các màn chắn chỉnh đặt dùng;
- 2 Bộ phận nắn dòng (kiểu các lỗ tổ ong), xem Điều 27.

f) Tắm có lỗ định cỡ trong buồng thử (phía đầu vào hoặc đầu ra), xem 24.8.1, 29.4 và 29.3.

Hình 20 – Các tắm có lỗ định cỡ (lỗ phun) và các bộ phận lắp (tiếp theo)

24.3 Ống dẫn

Đối với các vòi phun trong ống dẫn phù hợp với TCVN 8113-1 (ISO 5167-1), phải xác định đường kính ống dẫn phía đầu dòng D tới giá trị gần nhất $0,003 D$, là giá trị trung bình của 12 giá trị đo được ở các khoảng cách góc khoảng 45° trong ba mặt cắt ngang được phân bố cách đều nhau giữa đầu nối đầu dòng và tiết diện cách phía đầu dòng $0,5D$. Ống dẫn phía cuối dòng chỉ cần có dạng hình trụ danh nghĩa với đường kính $D \pm 0,03 D$.

Chiều dài của các ống dẫn phía đầu dòng và cuối dòng được cho trong TCVN 8113-1 (ISO 5167-1). Phải lắp đặt một bộ nắn thẳng dòng phù hợp với Điều 27 trong ống dẫn phía đầu dòng. Chiều dài của các ống dẫn phía đầu dòng và cuối dòng và các điều kiện lắp đặt được cho trong TCVN 8113-1 (ISO 5167-1).

24.4 Đầu nối áp

Phải có bốn đầu nối áp trên thành phù hợp với Điều 7 và được bố trí ở các vị trí như trên Hình 20. Đường trục của đầu nối nên cắt và vuông góc với đường trục của ống dẫn.

Các kích thước của các đầu nối áp trên thành phải tuân theo các kích thước được chỉ dẫn trên Hình 2. Các kích thước này không bao gồm bất cứ đệm kín nào.

TCVN 9439:2013

24.5 Tính toán lưu lượng khối lượng

$$q_m = \alpha \varepsilon \pi \frac{d^2}{4} \sqrt{2\rho_u \Delta p}$$

Các định nghĩa và giới hạn cho các đại lượng trên về bên phải của phương trình hơi khác so với lắp đặt vòi phun đã được chấp nhận, và do đó được xem là riêng biệt đối với mỗi trường hợp. Các giới hạn sau áp dụng cho một vòi phun trong ống dẫn TCVN 8113-1 (ISO 5167-1).

- Đường kính ống dẫn D , không được nhỏ hơn 50 mm và không lớn hơn 1000 mm đối với các lỗ ở D và $D/2$.
- Đường kính vòi phun, d , không được nhỏ hơn 12,5 mm [xem TCVN 8113-1 (ISO 5167-1)].
- Hệ số lưu lượng, α , phụ thuộc vào tỷ số đường kính của vòi phun $\beta = d/D$ và số Reynolds của ống dẫn Re_D (xem 24.6). Các phạm vi của β và Re_D được giới hạn cho mỗi lắp đặt. Trong một số trường hợp để đơn giản hóa các giới hạn của Re_D được biểu thị dưới dạng các áp suất và tốc độ giới hạn trong không khí tiêu chuẩn.
- Hệ số giãn nở ε được cho trong 24.7, 24.8 và Hình 22.

24.6 Số Reynolds

Số Reynolds yêu cầu cho tính toán lưu lượng của vòi phun được xác định như sau:

$$Re_D = \frac{D v_D}{\nu} = \frac{4q_m}{\pi D \mu} = \frac{\alpha \varepsilon d^2}{\nu D} \sqrt{\frac{2\Delta p}{\rho_u}} = \frac{\alpha \varepsilon \beta d}{\nu} \sqrt{\frac{2\Delta p}{\rho_u}}$$

$$Re_d = \frac{d v_d}{\nu} = \frac{4q_m}{\pi d \mu} = \frac{\alpha \varepsilon d}{\nu} \sqrt{\frac{2\Delta p}{\rho_u}}$$

trong đó μ được tính toán theo 12.3.

Độ nhớt động, ν được cho bởi phương trình sau

$$\nu = \frac{\mu}{\rho_u}$$

Việc thu được Re từ một giá trị thử nghiệm Δp đòi hỏi phải có phép tính lặp vì chưa biết α và q_m . Chỉ cần đến một giá trị gần đúng của Re_D , tuy nhiên giá trị này có thể được xem là đủ để tính toán Re_D hoặc Re_d từ phép tính gần đúng đầu tiên của q_m .

Đối với một vòi phun ở đầu vào, có thể lấy giá trị của độ nhớt động lực học đối với không khí tiêu chuẩn $\mu = 18 \times 10^{-6} \text{ Pa}\cdot\text{s}$

Trong trường hợp này.

$$Re_D = \frac{71q_m}{D} \times 10^3$$

hoặc

$$Re_d = \frac{71q_m}{d} \times 10^3$$

trong đó D và d được biểu thị bằng met và q_m được biểu thị bằng kilogam trên giây

24.7 Vòi phun trong ống dẫn có các đầu nối ở D và D/2 [xem Hình 20 a) và TCVN 8113-1 (ISO 5167-1)]

Phải áp dụng các điều kiện sau

$$\Delta_p = p_u - p_{do} = p_{eu} - p_{edo}$$

$$p_{do}/p_u > 0,75$$

ρ_u là mật độ không khí ở đầu nối phía đầu dòng

$$\beta = d/D \text{ không được nhỏ hơn } 0,2 \text{ hoặc lớn hơn } 0,75$$

Hệ số lưu lượng α được cho bởi công thức Stoff.

$$\alpha = (1 - \beta^4)^{0,5} \left[0,5959 + 0,0312\beta^{2,1} - 0,184\beta^8 + 0,0029\beta^{2,5} \left(\frac{10^6}{Re_D} \right)^{0,75} \right. \\ \left. + 0,039\beta^4 (1 - \beta^4)^{-1} - 0,0158\beta^3 \right]$$

và được chỉ dẫn trên Hình 21.

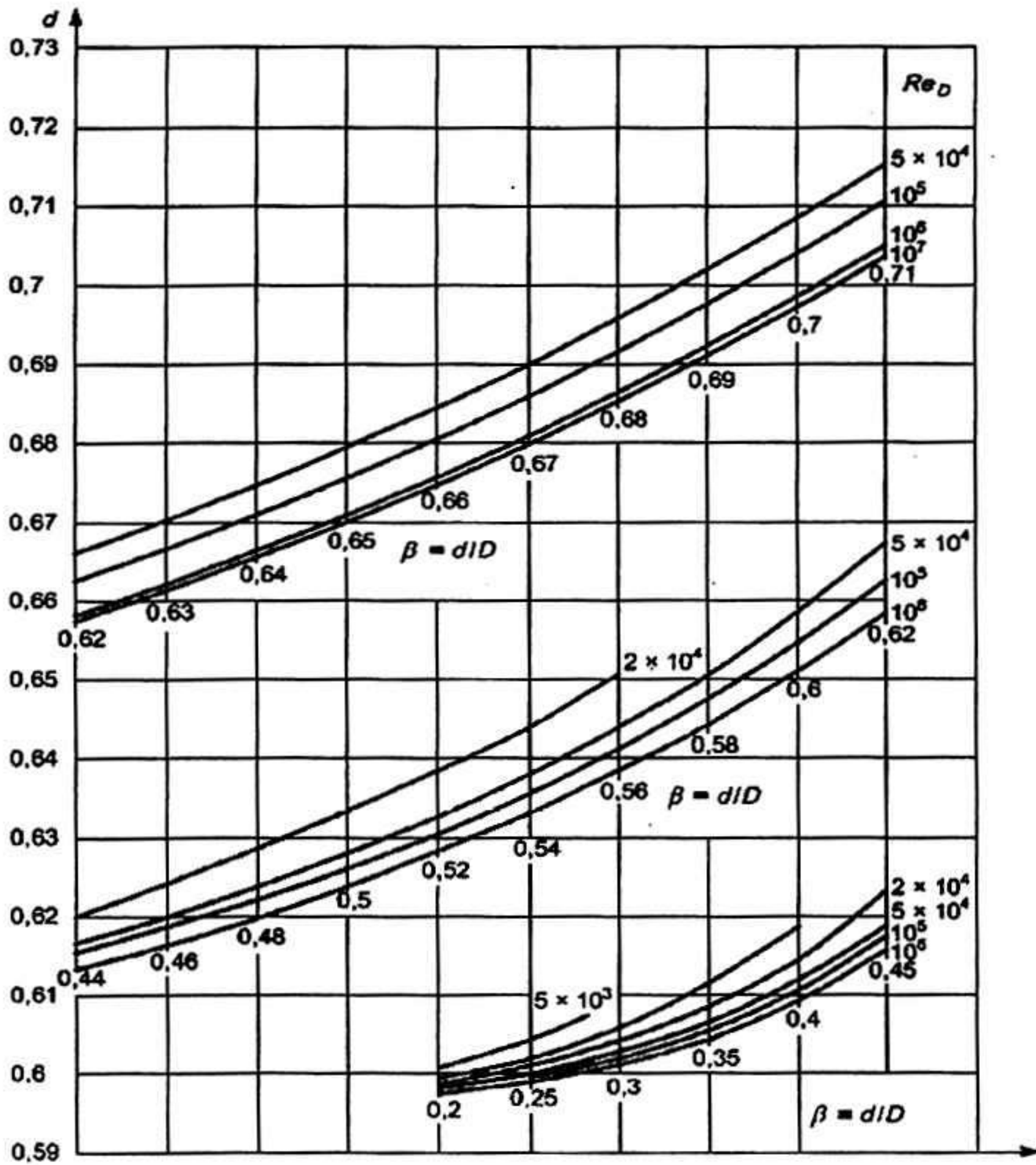
Hệ số giãn nở, ε , được cho bởi

$$\varepsilon = 1 - (0,41 + 0,35\beta^4) \frac{\Delta p}{\kappa p_u}$$

và được chỉ dẫn trên Hình 22.

Độ không đảm bảo với α đã biết là 0,6% đối với $Re_D > 1260 \beta^2 D$ (D tính bằng milimet) khi $\beta < 0,6$ hoặc $\beta \%$ khi $0,6 \leq \beta < 0,75$ với điều kiện là các đoạn ống dẫn thẳng phù hợp với TCVN 8113-1 (ISO 5167-1). Độ không đảm bảo bổ sung 0,5% phải được cộng số học vào khi các đoạn này được chia cho 2.

Độ không đảm bảo của ε , tính theo phần trăm, là $4 (\Delta p / p_u)$.

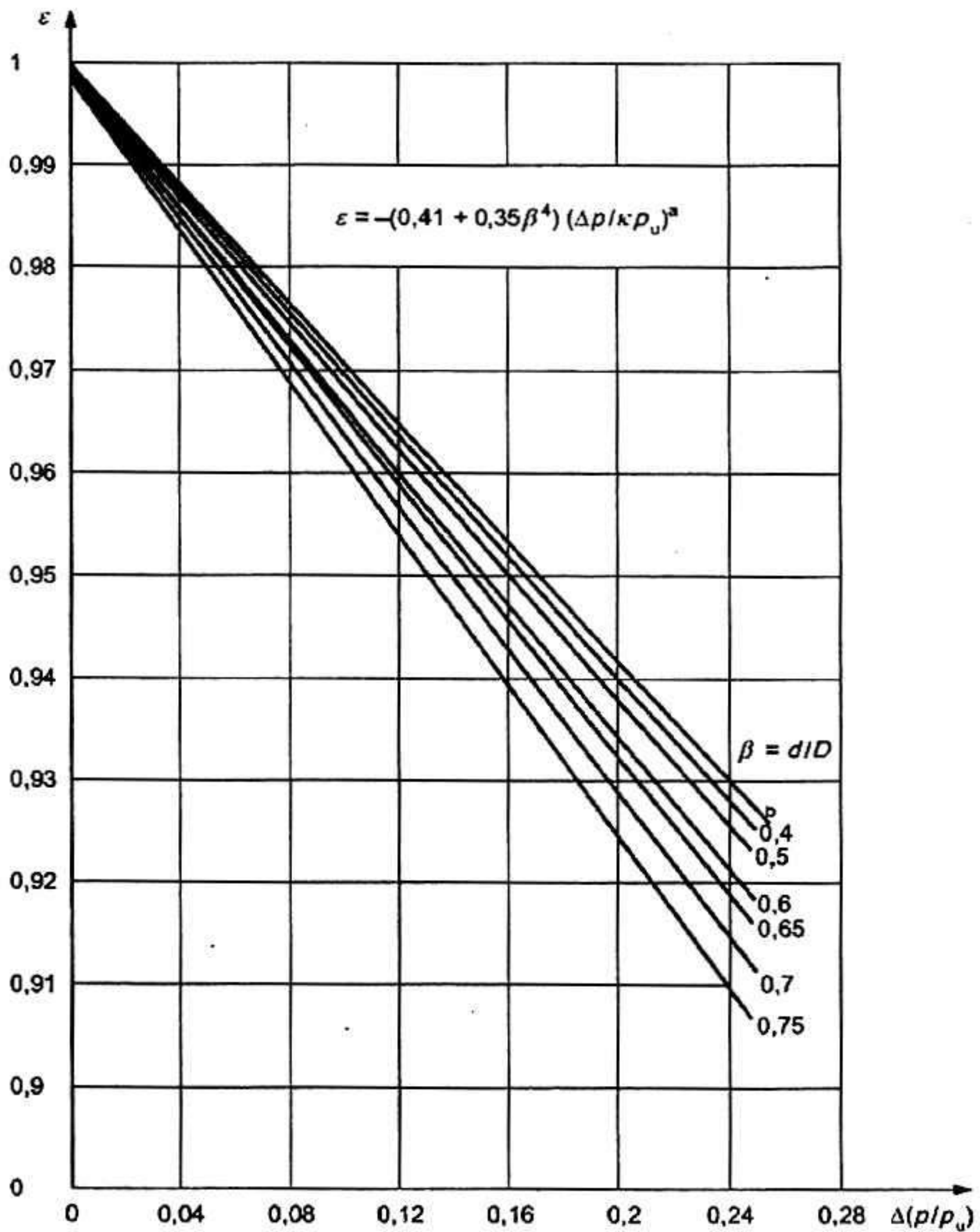


CHÚ DẪN:

α Hệ số lưu lượng;

Re_D Số Reynolds.

Hình 21 – Hệ số lưu lượng α , của vòi phun trong ống dẫn có các đầu nối tại D và $D/2$ (xem 24.7)



CHÚ DẪN:

ε Hệ số giãn nở

$\Delta p/p_0$ Tỷ số áp suất chênh

^a xem 24.7

^b 0,1 đến 0,2

Hình 22 – Hệ số giãn nở, ε , đối với các tấm có lỗ định cỡ (lỗ phun) trong không khí của khí quyển
(xem 24.7 và 24.8)

TCVN 9439:2013

24.8 Vòi phun ở đầu ra có các đầu nối trên thành [(xem Hình 20 c) và e)]

Phải áp dụng các điều kiện sau:

$$\Delta p = p_u - p_a = p_{eu} = p_{es}$$

trong đó

p_a là áp suất không khí môi trường xung quanh;

ρ_u là mật độ không khí ở đầu nối phía đầu dòng;

$\beta = d/D$ không được vượt quá 0,5 (hoặc 0,7 với độ không đảm bảo bổ sung);

$\alpha\varepsilon$ được cho bởi phương trình sau và được vẽ biểu đồ trên Hình 23 như một hàm số của

$$\frac{p_{es}}{p_a} = \frac{p_{eu}}{p_a} = r_{\Delta p} \frac{\Delta p}{p_u - \Delta p}$$

$$\alpha\varepsilon = A[1 - r_{\Delta p}(B - Cr_{\Delta p})]$$

trong đó A, B và C bằng

$$A = 0,5993 + 0,1599\beta^2 - 0,9156\beta^4 + 6,5675\beta^6 - 9,1429\beta^8 \text{ đối với } \beta < 0,5$$

$$A = 0,6(2,04)\beta^{3,2} \text{ đối với } \beta = 0,5$$

$$B = 0,249 + 0,0701\beta^2 + 0,243\beta^4 + 0,113\beta^6$$

$$C = 0,0757 + 0,058\beta^2 + 0,22\beta^4 + 0,25\beta^6$$

Độ không đảm bảo với $\alpha\varepsilon$ đã biết có thể được lấy bằng $\pm 0,5\%$ với điều kiện là β không lớn hơn 0,5 và số Reynolds quy định cho đường kính vòi phun d không nhỏ hơn 10^5 . Điều kiện sau này yêu cầu, đối với các điều kiện khí quyển bình thường, Δp không nhỏ hơn $(2000/d)^2$, trong đó d tính bằng milimet.

24.8.1 Tắm có lỗ định cỡ với các đầu nối trên thành trong buồng thử [(xem Hình 20 e) và f)]

Phải áp dụng các điều kiện sau

$$\Delta p = p_{eu} - p_{edo} = p_u - p_{do}$$

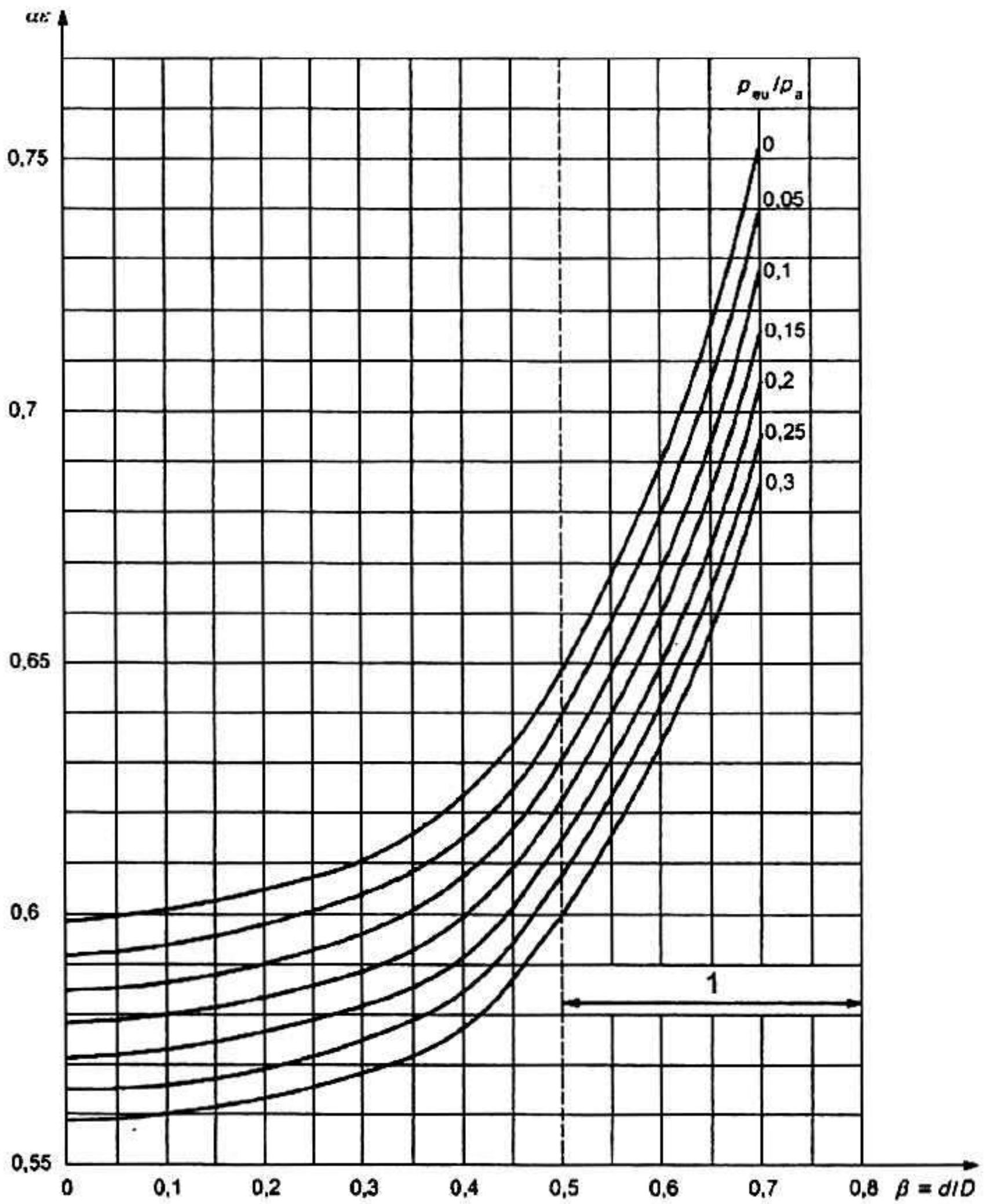
Nhiệt độ, T_u được đo trong buồng thử

$$\Theta_u = \Theta_{sgu} = T_u + 273,15$$

$\beta = d/D_h$ không được vượt quá 0,25

$\alpha\varepsilon$ được xác định phù hợp với 24.8

Phải áp dụng các điều ghi chú khác của 24.8.



CHÚ DẪN:

- 1 Vùng có độ chính xác giảm;
- α_ϵ Hệ số lưu lượng hỗn hợp;
- $\beta = d/D$ Tỷ số đường kính.

Hình 23 - Hệ số lưu lượng hỗn hợp, α_ϵ của các vòi phun ở đầu ra với các đầu nối trên thành (xem 24.8)

24.8.2 Vòi phun ở đầu vào với các đầu nối trên thành (xem Hình 20d và e)

Phải áp dụng các điều kiện sau

$$\Delta p = p_a - p_\infty = p_{e5}$$

TCVN 9439:2013

trong đó p_a là áp suất không khí của môi trường xung quanh

$$p_u = p_a$$

trong đó ρ_a là mật độ không khí của môi trường xung quanh

$\beta' = d / D$, trong trường hợp này là tỷ số giữa đường kính trong của vòi phun và đường kính ống dẫn ở cuối dòng

β' phải lớn hơn 0,7 không có giới hạn thấp hơn trừ trường hợp đối với d là nhỏ nhất được quy định trong 24.5

$$\alpha = 0,598$$

$$\varepsilon = 1 - r_{\Delta p} (0,249 - 0,0757 r_{\Delta p})$$

$$r_{\Delta p} = p_{es} / p_s = \Delta p / (p_a - \Delta p)$$

Độ không đảm bảo với α đã biết có thể được lấy bằng $\pm 1,0 \%$ với điều kiện là $Re_D \geq 5 \times 10^4$ và

$$r_{\Delta p} = \Delta p / (p_a - 2\Delta p) \leq 0,3$$

25 Xác định lưu lượng khí dùng ống Pitot tĩnh lắp ngang

25.1 Quy định chung

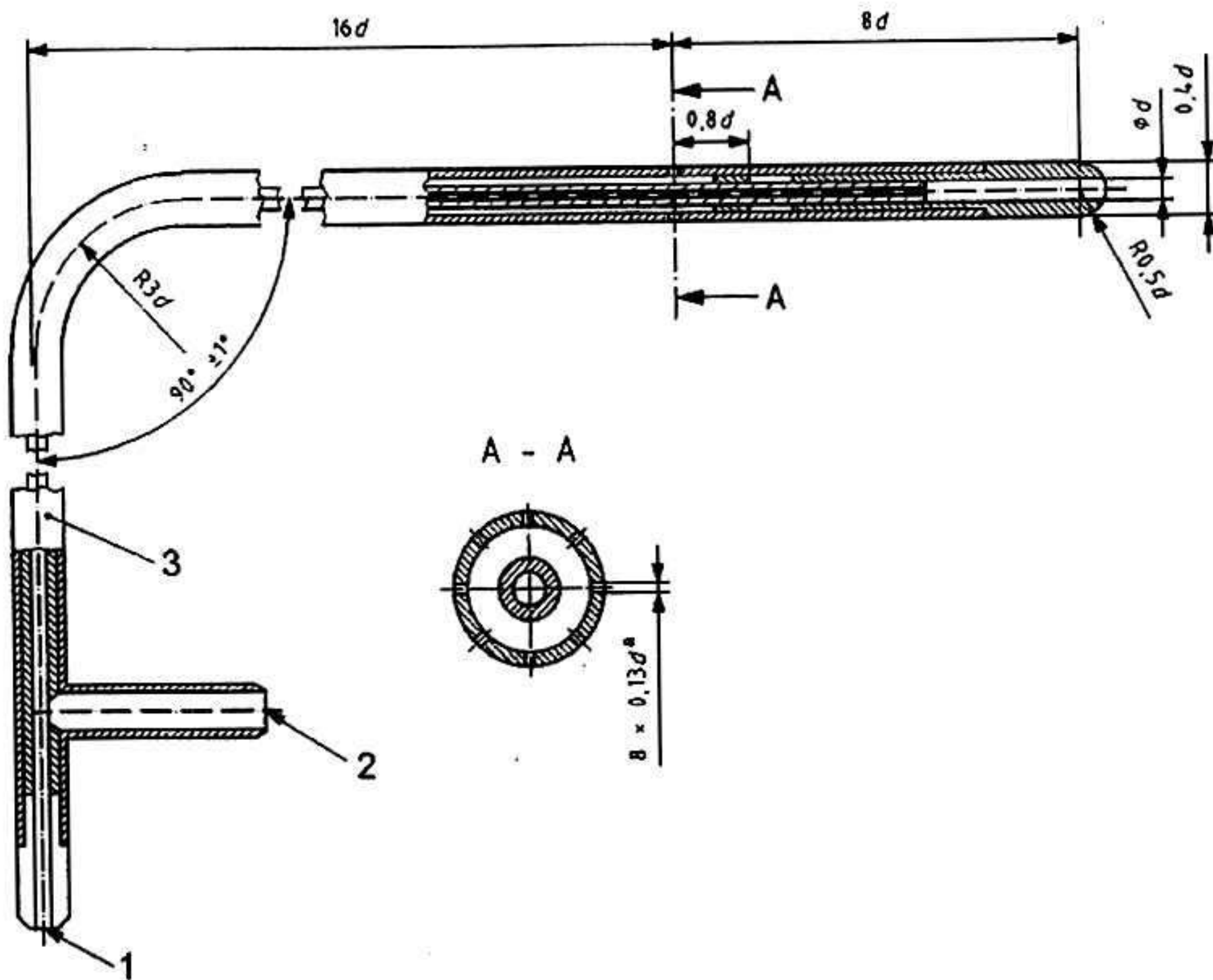
Đối với các thử nghiệm đường thông gió tiêu chuẩn chỉ chấp nhận sử dụng ống Pitot tĩnh lắp ngang trong các ống dẫn hình trụ. Các vị trí của các mặt phẳng ngang phải là các vị trí được chỉ dẫn trên các Hình 42 c) và d); Hình 44 e) và f); Hình 45 a); và Hình 46 g). Lưu chất công tác thường là không khí của khí quyển

Có thể thực hiện các phép đo và hiệu chỉnh được áp dụng trong ISO 3996, nhưng trong tiêu chuẩn này có thể đo các tốc độ không được hiệu chỉnh ở các điểm quy định, tính toán giá trị trung bình của các kết quả và áp dụng một hệ số hiệu chỉnh duy nhất α được cho trong 25.6 là một hàm số của số Reynolds để xác định tốc độ trung bình ở tiết diện với độ chính xác $\pm 2 \%$.

25.2 Ống Pitot tĩnh

Dụng cụ đo phải tuân theo các yêu cầu của ISO 3966. Đường kính ngoài của ống d , không được vượt quá $D/48$, trong đó D là đường kính của đường thông gió. Đường kính của lỗ có áp suất cố định không được nhỏ hơn 1 mm. Có thể sử dụng bốn kiểu ống Pitot tĩnh.

- Kiểu của hiệp hội vận chuyển và điều chỉnh không khí (AMCA), xem Hình 24 a).
- Kiểu có đầu elip soít cải tiến của phòng thí nghiệm vật lý quốc gia (NPL), xem Hình 24 b).
- Kiểu của Trung tâm kỹ thuật của công nghiệp thông gió và nhiệt (CETIAT) xem Hình 24 c).
- Kiểu của Trung tâm kỹ thuật thông gió của Đức (DLR), xem Hình 24 d).

**CHÚ DẪN:**

1 Đầu nối với áp suất cố định;

2 Đầu nối với áp suất tĩnh;

3 Thân chính.

^a Các lỗ khoan phải có đường kính không vượt quá 1 mm, chúng phải được phân bố cách đều nhau và không được có ba vĩa. Chiều sâu lỗ không được nhỏ hơn đường kính lỗ.

CHÚ THÍCH 1: Đầu ống Pitot không được có các vạch khía và ba vĩa

CHÚ THÍCH 2: Tất cả các kích thước phải có sai lệch nằm trong $\pm 2\%$.

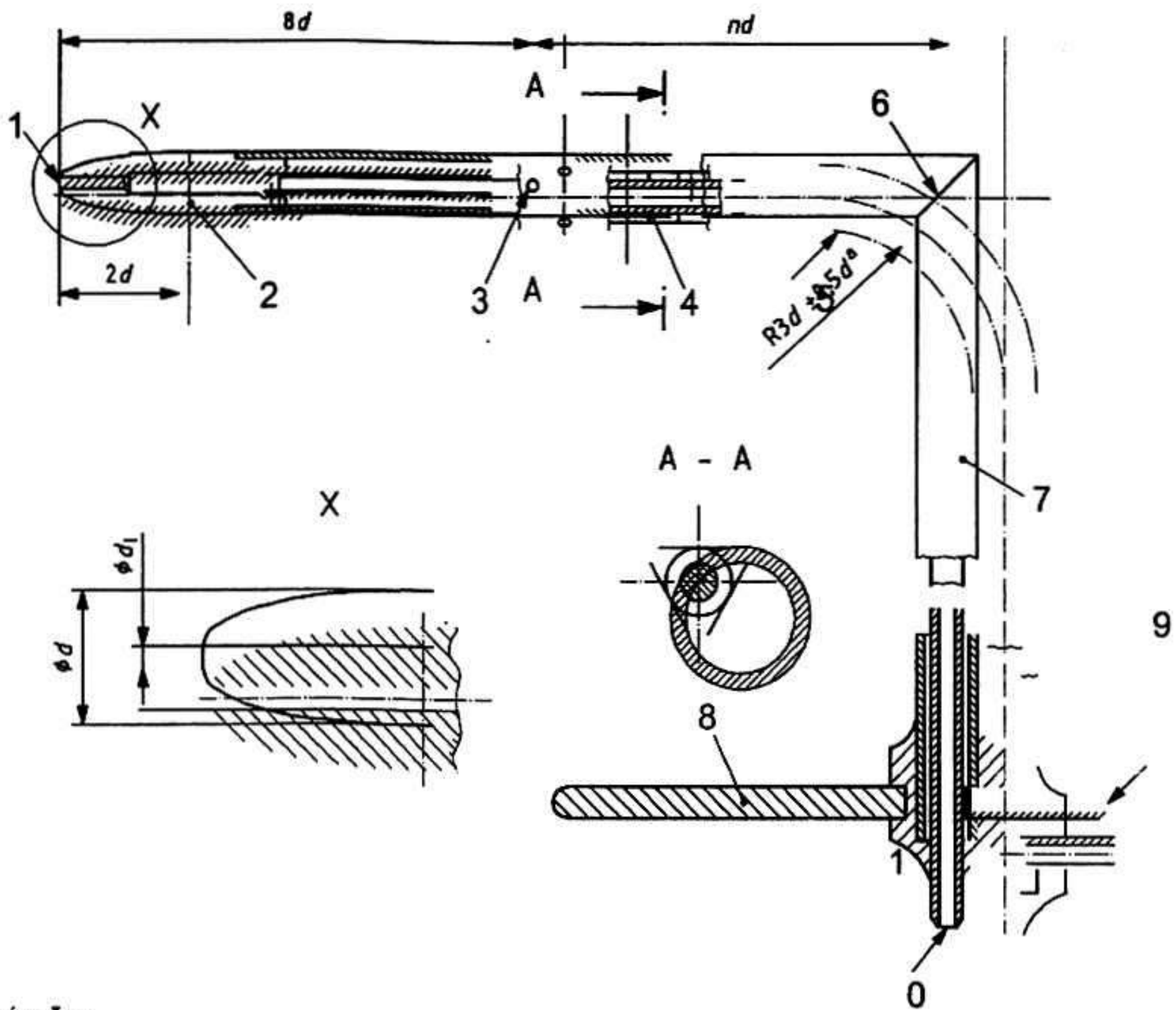
CHÚ THÍCH 3: Nhám bề mặt phải là $0,8 \mu\text{m}$ hoặc nhỏ hơn.

CHÚ THÍCH 4: Các vòi phun tĩnh phải có đường kính không vượt quá 1 mm.

CHÚ THÍCH 5: Theo tiêu chuẩn này, đường kính nhỏ nhất của thân ống Pitot cho phép là 2,5 mm. Không có trường hợp nào đường kính của thân ống Pitot vượt quá $1/30$ đường kính của ống dẫn thử.

a) Kiểu AMCA

Hình 24 – Các kiểu ống Pitot tĩnh

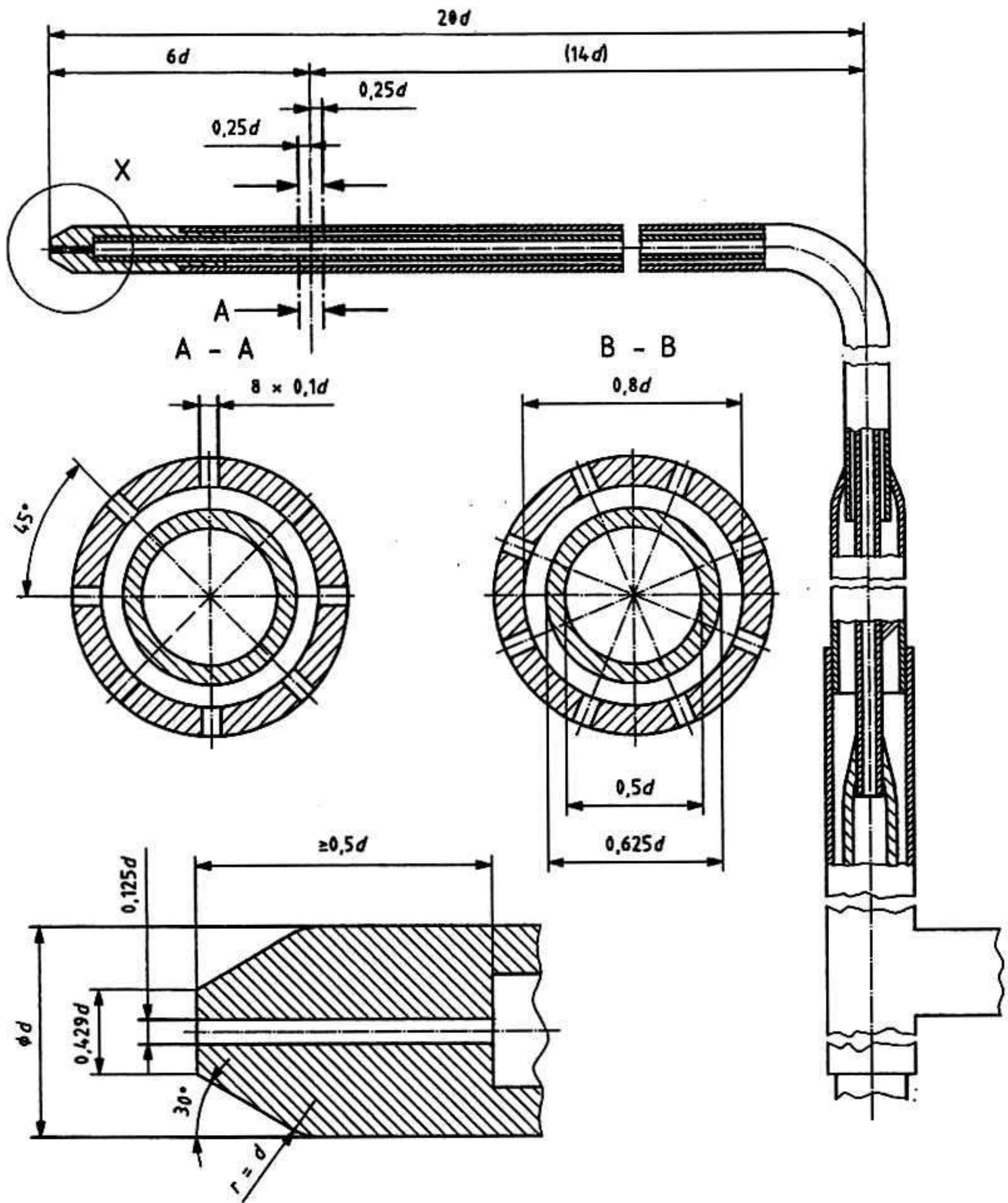


CHÚ DẪN:

- | | | | |
|---|--------------------------------------|----|-----------------------------|
| 1 | Lỗ có áp suất cố định | 6 | Chỗ nối chéo góc |
| 2 | Đầu elipsoit cải tiến | 7 | Thân chính |
| 3 | Các lỗ có áp suất tĩnh | 8 | Đòn thẳng |
| 4 | Vòng đệm (cách) bên trong | 9 | Đầu nối với áp suất tĩnh |
| 5 | Chỗ nối cong có thể được lựa chọn | 10 | Đầu nối với áp suất cố định |
| a | Bán kính trung bình của chỗ nối cong | | |

b) Kiểu NPL có đầu elip soít cải tiến

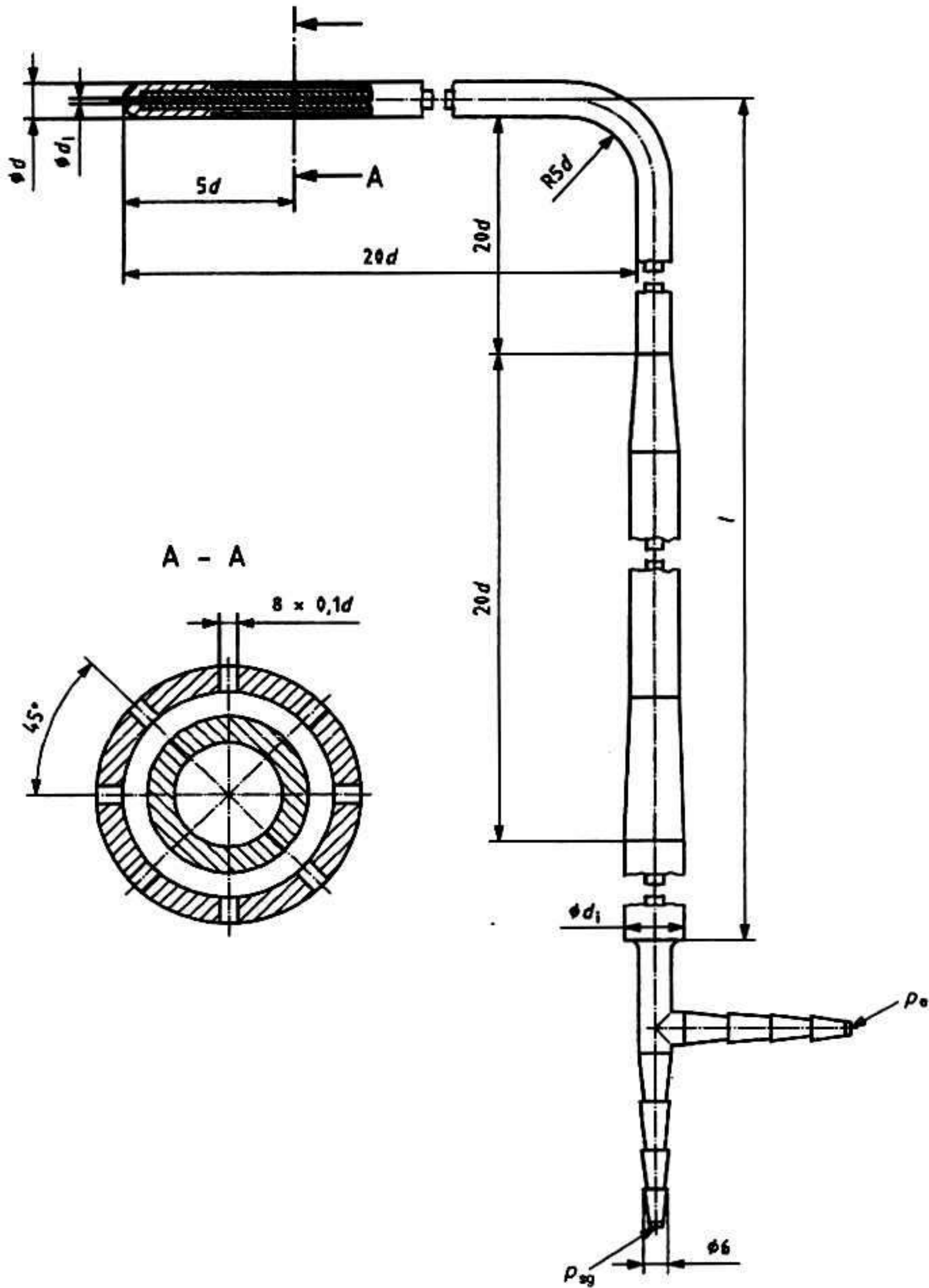
Hình 24 – Các kiểu ống Pitot tĩnh (tiếp theo)



CHÚ THÍCH: Các đầu nối áp tĩnh có thể được giới hạn cho các lỗ được chỉ dẫn trên mặt cắt A - A, trong trường hợp này mặt cắt A - A phải được đặt cách đầu ống một khoảng $6d$.

c) Kiểu CETIAT

Hình 24 – Các kiểu ống Pitot tĩnh (tiếp theo)



d) Kiểu DLR

Hình 24 – Các kiểu ống Pitot tĩnh (tiếp theo)

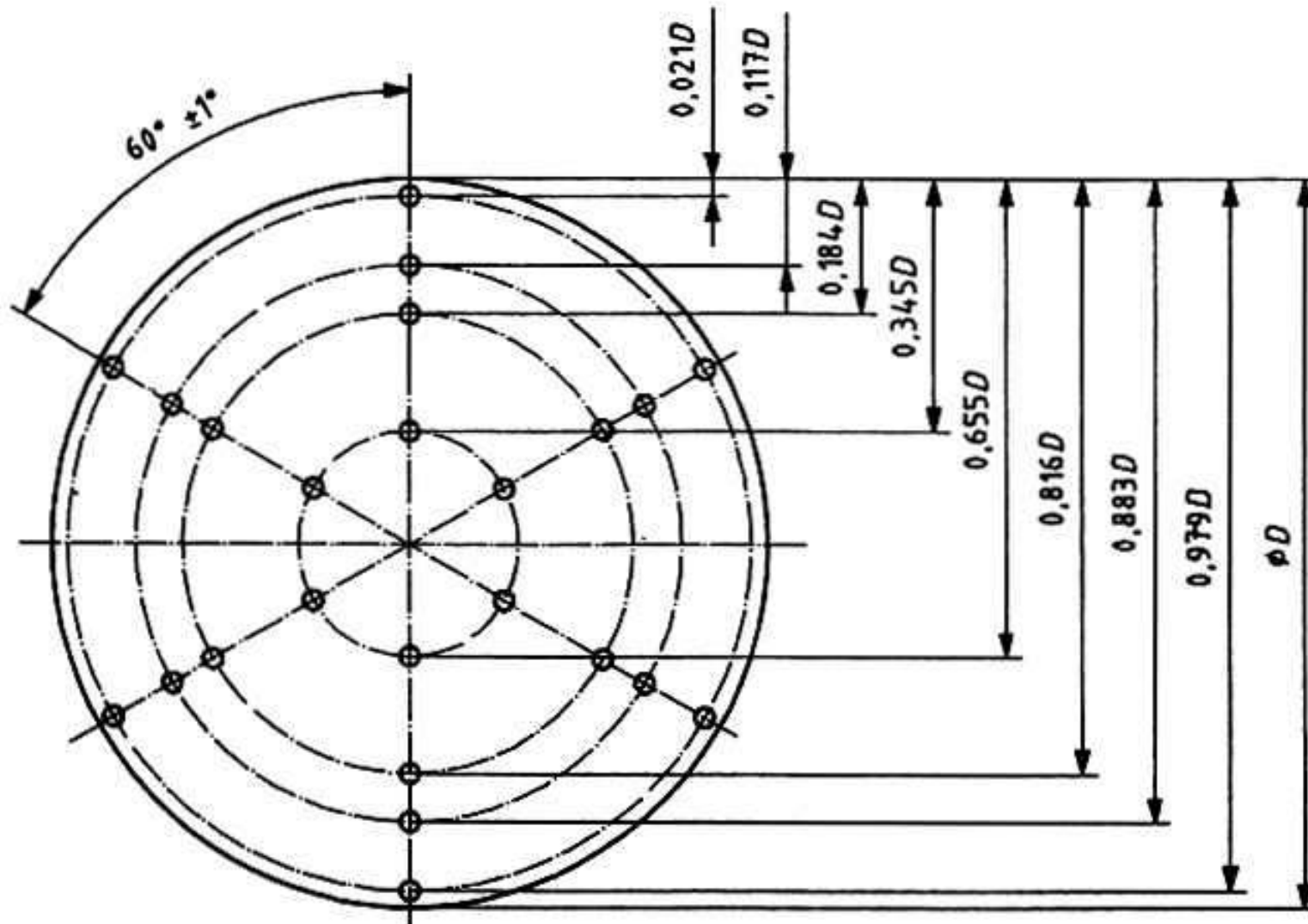
25.3 Giới hạn của tốc độ không khí

Số Mach của dòng chảy qua ống không nên vượt quá 0,25 (85m/s trong không khí của khí quyển).

Số Reynolds quy định cho đường kính của đầu nối áp cố định d_i , tính bằng met, không nên vượt quá 200. Yêu cầu này có nghĩa là đối với các thử nghiệm với không khí của khí quyển, tốc độ, tính bằng mét trên giây không nên nhỏ hơn $v = 3/d_i$.

25.4 Vị trí của các điểm đo

Tâm của đầu ống Pitot tĩnh phải được định vị liên tiếp tại không ít hơn 24 điểm đo được phân bố đối xứng dọc theo ba đường kính cách đều nhau của đường thông gió như chỉ dẫn trên Hình 25.



Hình 25 – Các vị trí cho các phép đo ngang trong các đường thông gió tiêu chuẩn

Đầu của ống Pitot tĩnh phải song song và thẳng hàng với trục của đường thông gió với sai lệch trong phạm vi $\pm 2^\circ$.

Khoảng cách của các điểm đo (phải có tám điểm trên đường kính) tới thành bên trong của đường thông gió phải nằm trong các giới hạn được cho dưới đây, trừ trường hợp dụng sai vị trí là ± 1 mm.

$$0,021 D \pm 0,0006 D$$

$$0,117 D \pm 0,0035 D$$

$$0,184 D \pm 0,005 D$$

$$0,345 D \pm 0,005 D$$

$$0,655 D \pm 0,005 D$$

$$0,816 D \pm 0,005 D$$

$$0,883 D \pm 0,0035 D$$

$$0,979 D \pm 0,0006 D$$

TCVN 9439:2013

25.5 Xác định lưu lượng

Tại mỗi điểm đo phải đo áp suất chênh (độ chênh áp) Δp_j ngang qua ống Pitot tĩnh.

Áp suất chênh trung bình tại tiết diện, Δp_m là bình phương của giá trị trung bình của các căn bậc hai của n áp suất chênh riêng Δp_j được cho bởi phương trình sau:

$$\Delta p_m = \left[\frac{1}{n} \sum_{j=1}^n \Delta p_j^{0.5} \right]^2$$
$$\Delta p_m = \left[\frac{1}{n} (\sqrt{\Delta p_1} + \sqrt{\Delta p_2} + \dots + \sqrt{\Delta p_n}) \right]^2$$

Mật độ trung bình của không khí ρ_x tại tiết diện đo lưu lượng x phải được xác định từ áp suất tĩnh trung bình.

$$p_{ex} = \frac{1}{n} (p_{ex1} + p_{ex2} + \dots + p_{exn})$$

$$p_x = p_{ex} + p_o$$

và nhiệt độ tĩnh, Θ_x , được cho bởi phương trình

$$\Theta_x = \Theta_{sgx} \left[\frac{p_x}{p_x + \Delta p_m} \right]^{\frac{\kappa-1}{\kappa}}$$

$$\rho_x = \frac{p_x}{R_x \Theta_x}$$

Lưu lượng khối lượng q_m được cho bởi

$$q_m = \alpha \varepsilon \pi \frac{D_x^2}{4} \sqrt{2 \rho_x \Delta p_m}$$

trong đó

$$\varepsilon = \left[1 - \frac{1}{2\kappa} \frac{\Delta p_m}{p_x} + \frac{\kappa+1}{6\kappa^2} \left(\frac{\Delta p_m}{p_x} \right)^2 \right]^{0.5}$$

là hệ số giãn nở và α là hệ số hiệu chỉnh hoặc hệ số lưu lượng được cho trong 25.6

25.6 Hệ số lưu lượng

Hệ số lưu α thu được bằng cách áp dụng mỗi một trong các hệ số hiệu chỉnh quy định trong ISO 3966 ở một giá trị trung bình của các biến đổi thích hợp với các thử nghiệm với không khí của khí quyển

tuân theo tiêu chuẩn này. Hệ số α phụ thuộc vào số Reynolds thu được từ đường kính D_x và tốc độ trung bình v_{mx} ở tiết diện x như chỉ dẫn dưới đây.

$$Re_{Dx} = \frac{\rho_x v_{mx} D_x}{\mu} = \frac{4q_m}{\pi D_x \mu} \approx 71 \times 10^3 \frac{q_m}{D_x}$$

đối với không khí của khí quyển và các đơn vị S1

Re_{Dx}	3×10^4	10^5	3×10^5	10^6	3×10^6
α	0,986	0,988	0,990	0,991	0,992

25.7 Độ không đảm bảo đo

Việc sử dụng một giá trị trung bình đối với α đòi hỏi phải bỏ qua các sai số hệ thống có thể đạt tới $\pm 0,8\%$ lưu lượng thể tích hoặc lưu lượng khối lượng.

Tổng các độ không đảm bảo ngẫu nhiên là $\pm 1,1\%$. Do đó không ổn định của phép đo lưu lượng có thể được lấy bằng $\pm 2\%$.

Sự đánh giá này thừa nhận rằng độ không đảm bảo của hiệu chuẩn áp kế là $\pm 1\%$. Cần phải có các áp kế có độ nhạy để đáp ứng yêu cầu này ở các tốc độ không khí thấp một cách vừa phải. Việc hiệu chuẩn áp kế được yêu cầu đối với không khí có mật độ $1,2 \text{ kg/m}^3$ như đã chỉ dẫn dưới đây cho các tốc độ dòng chảy khác nhau.

$\pm 1,5 \text{ Pa}$	$\pm 1 \text{ Pa}$	$\pm 0,5 \text{ Pa}$	$\pm 0,25 \text{ Pa}$
16 m/s	13 m/s	9 m/s	6 m/s

26 Các kiểu lắp đặt

Có thể sử dụng bốn kiểu lắp đặt tại hiện trường đối với quạt.

- Kiểu A: đầu vào tự do và đầu ra tự do;
- Kiểu B: đầu vào tự do và đầu ra lắp ống dẫn;
- Kiểu C: đầu vào lắp ống dẫn và đầu ra tự do;
- Kiểu D: đầu vào lắp ống dẫn và đầu ra lắp ống dẫn.

Lắp đặt cho thử nghiệm phải tạo ra các điều kiện làm việc này càng gần càng tốt, do đó đã xác định bốn kiểu lắp đặt cho thử nghiệm.

26.1 Kiểu A: đầu vào tự do và đầu ra tự do

Để đánh giá chất lượng đối với kiểu lắp đặt A, quạt phải được thử nghiệm không được bổ sung bất cứ bộ phận phụ nào cho thử nghiệm, chẳng hạn như miệng loe ở đầu vào hoặc ống dẫn ở đầu ra nhưng phải lắp các phụ kiện cung cấp kèm theo quạt, như lưới bảo vệ, miệng loe ở đầu vào v.v...

TCVN 9439:2013

Trong trường hợp này có thể sử dụng một buồng ở đầu vào hoặc đầu ra như đã quy định trong 29.3 và 29.4.

26.2 Kiểu B: đầu vào tự do và đầu ra lắp ống dẫn

Để đánh giá chất lượng đối với kiểu lắp đặt B phải sử dụng một ống dẫn ở đầu ra có bộ nắn thẳng dòng, ống này phải là loại ống ngắn khi không có chỗ xoáy ở đầu ra của quạt.

Quạt phải được thử không có bất cứ bộ phận phụ nào được bổ sung cho đầu vào của quạt trừ các bộ phận được cung cấp kèm theo quạt.

Áp suất ở đầu ra thường được đo trong ống dẫn ở đầu ra sau bộ phận chống dòng xoáy. Ống dẫn và bộ phận chống dòng xoáy tạo thành một bộ phận chung ở đầu ra của quạt (xem 28.2).

Khi sử dụng buồng ở đầu ra và khi không có dòng xoáy ở đầu ra của quạt đặc biệt là đối với các quạt ly tâm thì có thể sử dụng một ống dẫn ngắn (xem 28.2.5) giữa quạt và buồng thử.

26.3 Kiểu C: đầu vào lắp ống dẫn và đầu ra tự do

Để đánh giá chất lượng đối với lắp đặt kiểu C phải sử dụng một ống dẫn mô phỏng ở đầu vào và không sử dụng ống dẫn hoặc bộ phận phụ ở đầu ra trừ khi chúng được cung cấp kèm theo quạt (lưới bảo vệ, miệng loe v.v...).

Khi đo áp suất ở đầu vào trong ống dẫn lắp ở đầu vào cần sử dụng một đoạn ống thông thường ở đầu vào của quạt (xem 28.3).

Có thể sử dụng một buồng thử ở đầu vào (xem 29.3). Nếu ở phía đầu ra của quạt có nối với một ống dẫn ngắn thì ống dẫn này sẽ có ảnh hưởng đáng kể đến đặc tính của quạt, mặc dù nó rất ngắn, ví dụ như có chiều dài $0,5D$ bởi vì trên thực tế toàn bộ sức cản dòng chảy là ở phía đầu vào.

Vì lẽ đó một ống dẫn như trên cũng nên được bao gồm trong đường thông gió thử, nếu quạt được lắp đặt ở hiện trường có một ống dẫn ngắn ở phía đầu ra chiều dài của ống dẫn được sử dụng trong các thử nghiệm nên được đưa vào báo cáo thử.

Đặc tính của quạt được tính toán như đối với các thử nghiệm quạt kiểu C khác.

26.4 Kiểu D: đầu vào lắp ống dẫn và đầu ra lắp ống dẫn

Để đánh giá chất lượng đối với kiểu lắp đặt D phải sử dụng một ống dẫn mô phỏng ở đầu vào và một ống dẫn ở đầu ra.

Thông thường, các ống dẫn ở đầu vào và đầu ra phải là kiểu ống thông thường như đã quy định trong 28.2 và 28.3

Khi sử dụng một luồng thử ở đầu vào hoặc đầu ra, ống dẫn ở đầu ra có thể là một ống ngắn như đã mô tả trong 28.2.5 khi không có dòng xoáy ở đầu ra của quạt.

Đối với các quạt lớn (đường kính ≥ 800 mm) thì có thể gặp phải khó khăn trong thực hiện các thử nghiệm với các đường thông gió tiêu chuẩn có đoạn ống thông thường ở phía đầu ra, bao gồm cả các

bộ nắn thẳng dòng. Trong trường hợp này, theo sự thỏa thuận của các bên có liên quan, có thể xác định đặc tính của quạt bằng phương pháp mô tả trong 28.2.5 và 28.4 với một ống dẫn có chiều dài $2D_h$ trên phía đầu ra.

Các kết quả thu được theo phương pháp này có thể có sự khác biệt ở một mức nào đó so với các kết quả thu được bằng cách sử dụng các tường thông gió thông thường ở cả phía đầu vào và đầu ra, đặc biệt là nếu quạt tạo ra dòng xoáy lớn. Đây vẫn còn là vấn đề cần nghiên cứu để xác định phương pháp nào cho ra các giá trị tiêu biểu nhất.

Trong trường hợp này áp suất tĩnh ở đầu ra không được đo trong ống dẫn ở đầu ra nhưng được xem là bằng áp suất khí quyển.

26.5 Kiểu lắp đặt cho thử nghiệm

Để nhận biết đặc tính, các ký hiệu của các đặc tính chịu ảnh hưởng của kiểu lắp đặt phải có chữ cái bổ sung để chỉ kiểu lắp đặt cho thử nghiệm:

- p_{tA} , p_{tB} , p_{tC} hoặc p_{tD}
- p_{stA} , p_{stB} , p_{stC} hoặc p_{stD}
- η_{rA} , η_{rB} , η_{rC} hoặc η_{rD}

27 Bộ nắn thẳng dòng

Năng lượng của dòng xoáy ở đầu ra của quạt chỉ có thể được thu hồi một phần trong một ống dẫn hoàn toàn thẳng và chỉ trên các khoảng cách rất dài ($> 100D$). Khi xuất hiện dòng xoáy, có thể thực hiện các phép đo đơn giản đối với áp suất hoặc lưu lượng thể tích hiệu dụng và do đó dòng xoáy này phải được kiểu Bỏ khi các thử nghiệm được tiến hành trong một ống dẫn trên phía đầu ra của quạt. Bộ nắn thẳng dòng có hiệu quả sẽ đạt được yêu cầu này.

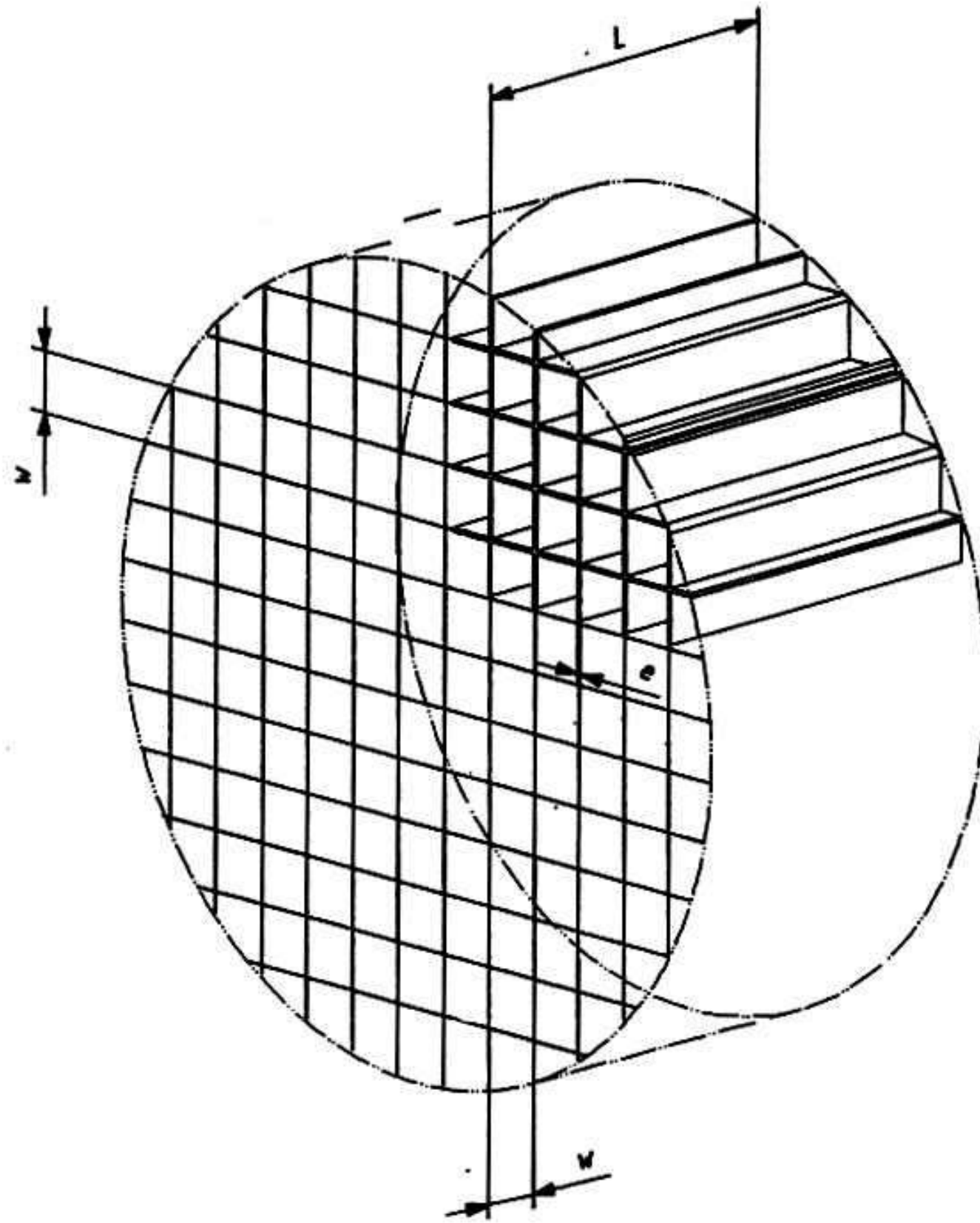
27.1 Kiểu bộ nắn thẳng dòng

Có thể sử dụng hai kết cấu của bộ nắn thẳng dòng. Chi tiết về các bộ nắn thẳng dòng này được cho dưới đây.

27.1.1 Bộ nắn thẳng dòng kiểu các lỗ tổ ong AMCA

Bộ nắn thẳng dòng kiểu các lỗ tổ ong AMCA chỉ được sử dụng để ngăn ngừa sự phát triển của hiện tượng xoáy trong một dòng chảy chiều trục thông thường. Bộ phận này không cải thiện sự phân bố tốc độ không đối xứng. Bộ phận được giới thiệu trên Hình 26 gồm có một tập hợp các lỗ tổ ong có mặt cắt ngang vuông bằng nhau. Nó có tổn thất áp suất rất thấp và được sử dụng chủ yếu ở phía có lắp quạt phụ, ở đó cần thiết phải thẳng sức cản của đường thông gió khi cần có đường đặc tính đầy đủ.

Bộ phận chống dòng xoáy gồm có một tập hợp các lỗ tổ ong có mặt cắt ngang bằng nhau (hình sáu cạnh, hình vuông v.v...), mỗi lỗ có chiều rộng w và chiều dài L . Chiều dày e không được vượt quá $0,005D_4$.



Hình 26 – Bộ nắn thẳng dòng kiểu các lỗ tổ ong

Đối với một bộ nắn thẳng dòng trong ống dẫn kiểu các lỗ tổ ong (xem Hình 26)

$$w = 0,075D_4 \text{ giữa các trục}$$

$$L = 0,45D_4$$

$$e \leq 0,005D_4$$

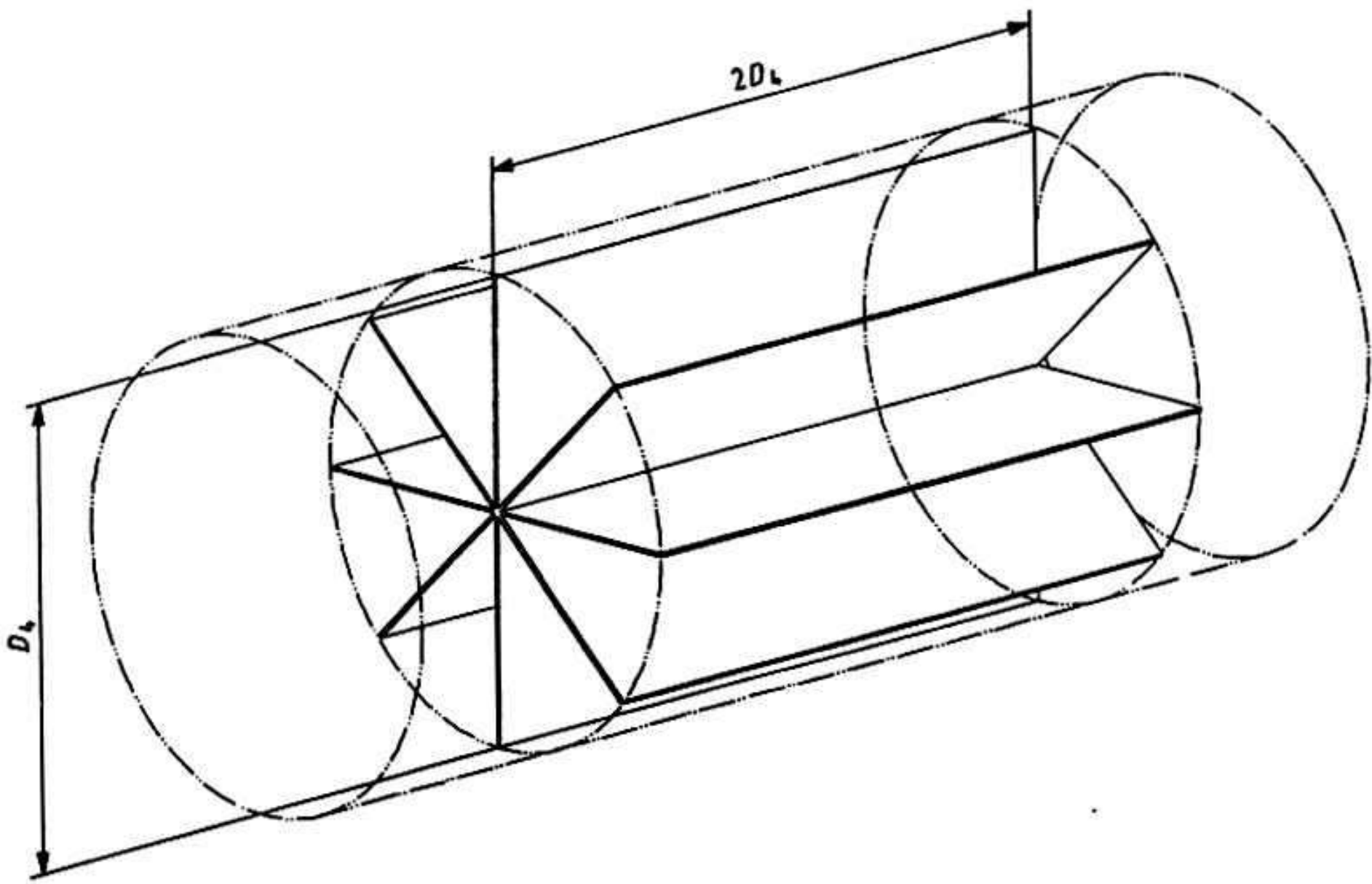
Tất cả các kích thước phải có sai lệch $\pm 0,005D$, trừ e .

27.1.2 Bộ nắn thẳng dòng hình sao

Bộ nắn thẳng dòng hình sao cũng được thiết kế để loại trừ hiện tượng xoáy nhưng được sử dụng một phần trong cân bằng sự phân bố tốc độ không đối xứng. Nên có tám tám hướng kính có chiều dày tích hợp để bảo đảm đủ độ bền nhưng không vượt quá $0,007D_4$ để tính đến sự tổn thất áp suất. Bộ nắn thẳng dòng này có sự sụt áp tương tự như bộ nắn thẳng dòng kiểu các lỗ tổ ong nhưng dễ dàng hơn trong chế tạo. Điều quan trọng hơn và không giống như kiểu có các lỗ tổ ong, bộ nắn thẳng dòng này

cho phép áp suất tĩnh cân bằng theo phương hướng kính khi các dòng không khí đi qua và trở thành kiểu bộ nắn thẳng dòng được sử dụng ưu tiên.

Bộ nắn thẳng dòng hình sao, như chỉ dẫn trên Hình 27, được thiết kế có tám lá cánh hướng kính với chiều dài $2D_4$ (có dung sai $\pm 1\%$) và chiều dày không lớn hơn $0,007D_4$ các lá cánh sẽ được bố trí cách đều nhau theo chu vi với sai lệch góc giữa các lá cánh lân cận không lớn hơn 5° .



Hình 27 – Bộ nắn thẳng dòng hình sao

27.2 Quy tắc sử dụng bộ nắn thẳng dòng

Đối với các quạt có dòng xoáy ở đầu ra lớn hơn 15° thì luôn luôn phải sử dụng bộ nắn thẳng dòng trên phía xả của quạt thử nghiệm. Nếu có bất cứ nghi ngờ nào về độ xoáy thì nên tiến hành thử nghiệm để xác định độ xoáy này. Đối với các quạt có dòng xoáy ở đầu ra nhỏ hơn 15° như quạt ly tâm, quạt có dòng ngang hoặc quạt có cánh chiều trục thì có thể sử dụng một ống dẫn đơn giản ở đầu ra không có bộ nắn thẳng dòng khi xả vào khí quyển hoặc vào một buồng đo. Nếu có bất cứ nghi ngờ nào về độ xoáy thì nên tiến hành thử nghiệm để xác định độ xoáy này.

Điều quan trọng - Ngay cả trong các trường hợp độ xoáy nhỏ hơn 15° cũng luôn luôn phải sử dụng bộ nắn thẳng dòng ở phía đầu dòng của mặt phẳng đo áp suất tĩnh hoặc áp suất động lực học được đặt trong ống dẫn thử.

28 Đường thông gió có đoạn ống thông thường dùng cho lắp đặt quạt với ống dẫn

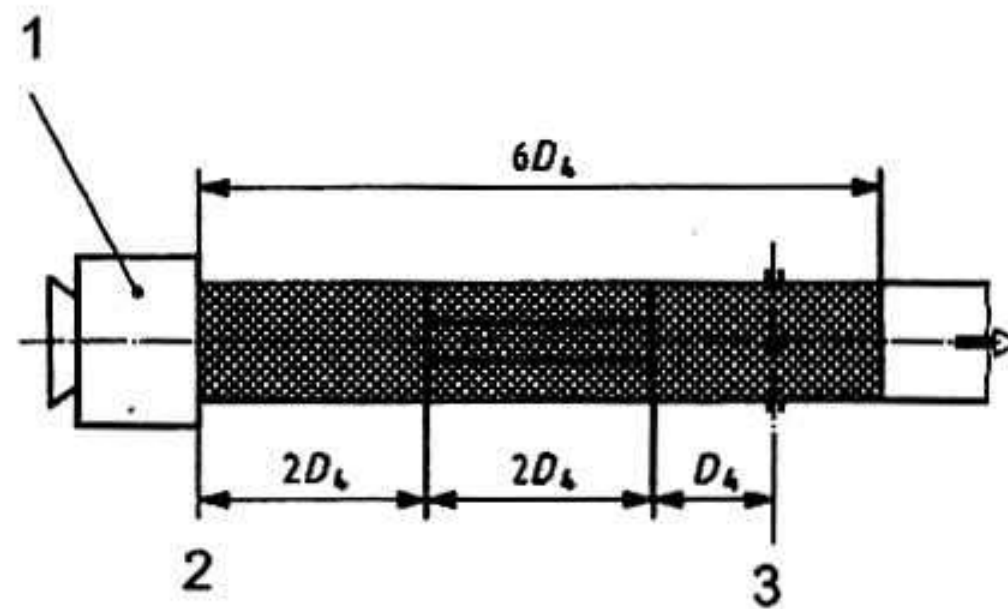
28.1 Đoạn ống thông thường

Các đường thông gió cho các kiểu lắp đặt quạt với ống dẫn B, C hoặc D kết hợp với các đoạn ống thông thường liền kề với đầu vào và/hoặc đầu ra của quạt được mô tả trong Điều này.

Thực hiện các phép đo áp suất tại các đầu mút ngoài của các đoạn ống thông thường này và hạn chế một cách nghiêm ngặt các thay đổi về hình học sao cho các áp suất của quạt được xác định sẽ không thay đổi từ một kiểu lắp đặt này sang kiểu lắp đặt khác.

28.2 Đoạn ống thông dụng ở đầu ra của quạt

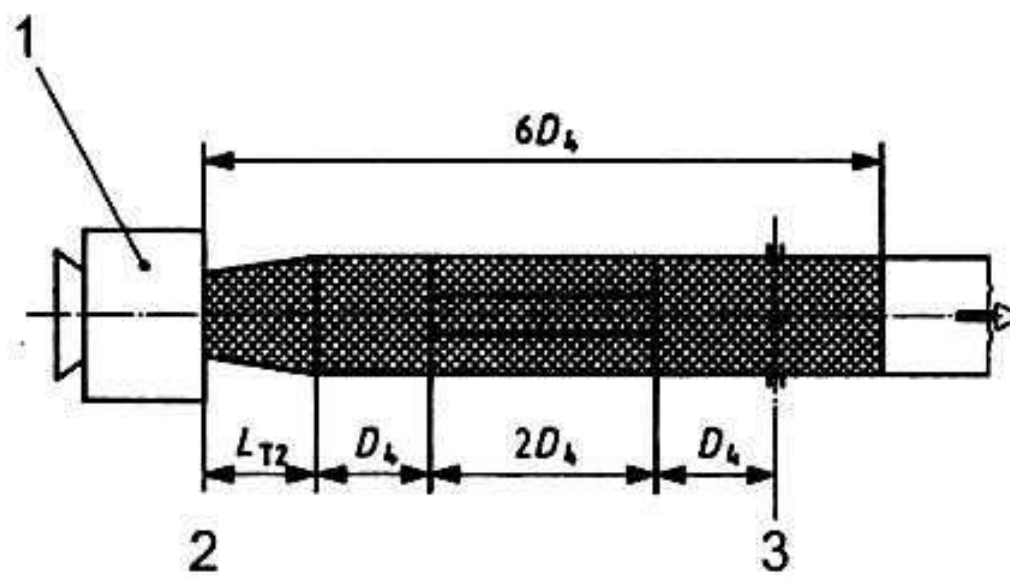
Đây là đoạn ống của đường thông gió phải đầu ra liền kề với quạt. Nó kết hợp với một bộ nắn thẳng dòng tiêu chuẩn phù hợp với 27.1.2 và Hình 28 trong phần hình trụ ở giữa cùng với một bộ các đầu nối trên thành phù hợp với Điều 7. Có thể dùng một đoạn chuyển tiếp để phù hợp với sự khác nhau về diện tích và/hoặc hình dạng trong phạm vi các giới hạn chỉ dẫn trong 28.2.2 và 28.2.3 các Hình 28, 29 và 30 giới thiệu các bộ phận nên dùng.



CHÚ DẪN:

- 1 Quạt thử nghiệm;
- 2 Đầu ra của quạt thử nghiệm;
- 3 Tiết diện đo áp suất.

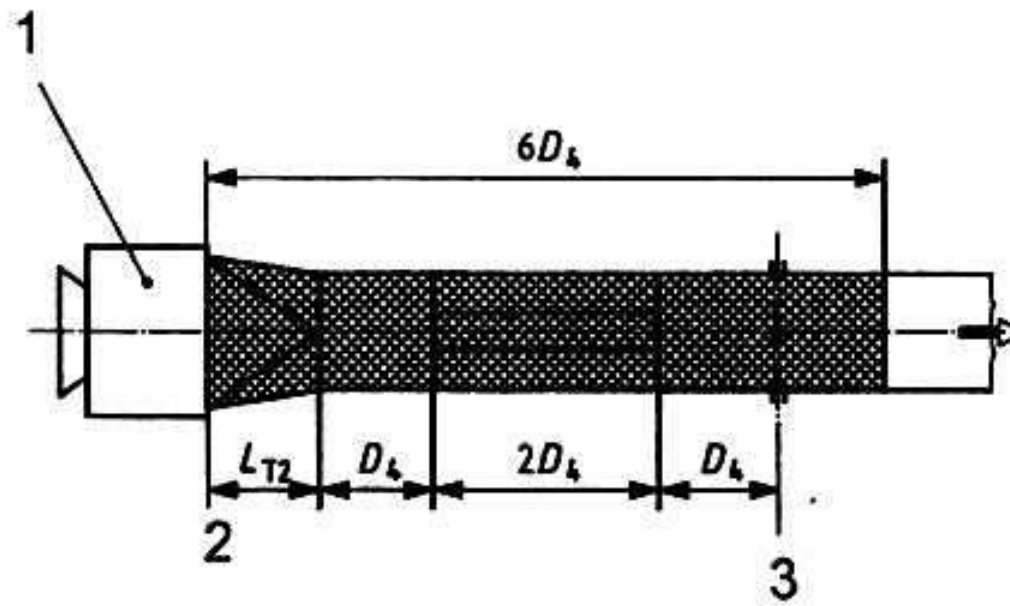
Hình 28 – Đầu ra tròn của quạt đối với $D_2 = D_4$



CHÚ DẪN:

- 1 Quạt thử nghiệm
- 2 Đầu ra của quạt thử nghiệm
- 3 Tiết diện đo áp suất

Hình 29 – Đầu ra tròn của quạt đối với $D_2 \neq D_4$



CHÚ DẪN:

- 1 Quạt thử nghiệm
- 2 Đầu ra của quạt thử nghiệm
- 3 Tiết diện đo áp suất

Hình 30 – Đầu ra hình chữ nhật của quạt ở đó $b < h$

28.2.1 Đầu ra hình tròn của quạt khi $D_4 = D_2$ (xem Hình 28).

28.2.2 Đầu ra hình tròn của quạt khi $D_4 \neq D_2$ (xem Hình 29).

$$0,95 < (D_4 / D_2)^2 < 1,07$$

$$L_{T2} = D_4$$

CHÚ THÍCH: Đoạn chuyển tiếp còn hoặc có miệng loe và hệ số tổn thất do ma sát là hệ số tổn thất do ma sát của một ống dẫn có đường kính D_4 và chiều dài D_4 .

28.2.3 Đầu ra hình chữ nhật của quạt, bh , trong đó $b < h$ (xem Hình 30).

$$0,95 < \pi D_4^2 / 4b < 1,07$$

TCVN 9439:2013

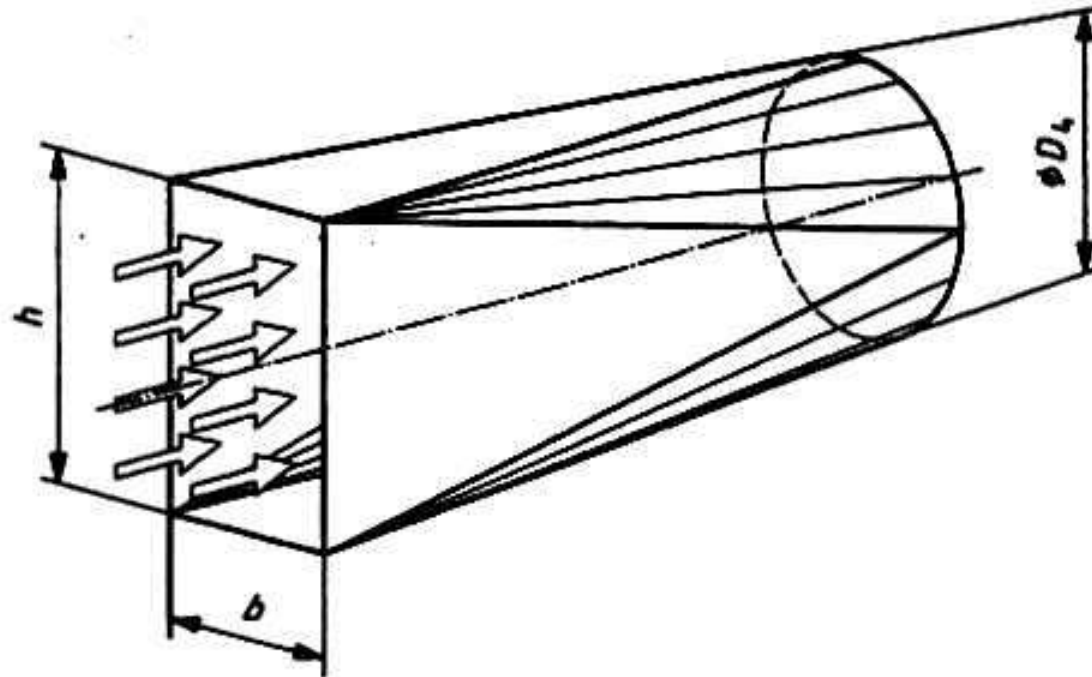
$$L_{T2} = 1,0D_4 \text{ khi } b < 4h/3$$

$$L_{T2} = 0,75 (b/h) D_4 \text{ khi } b \geq 4 h/3$$

CHÚ THÍCH: Đoạn chuyển tiếp được tạo hình từ vật liệu tấm có một độ cong (độ cong đơn)

28.2.4 Đoạn chuyển tiếp (xem Hình 31)

Đoạn chuyển tiếp nên được tạo hình từ một tấm vật liệu như đã minh họa trên Hình 31 phù hợp với 28.2.



Hình 31 – Đoạn chuyển tiếp

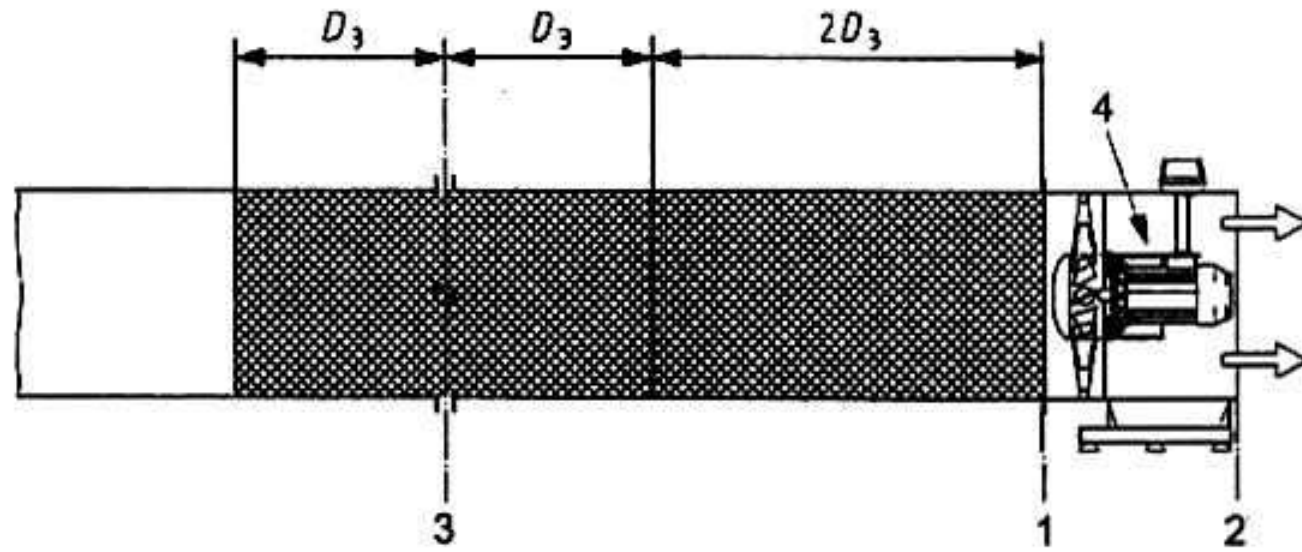
28.2.5 Ống dẫn ngắn

Trong trường hợp thử nghiệm riêng đối với các quạt kiểu B hoặc D không có dòng xoáy đáng kể ở đầu ra như quạt ly tâm, quạt có dòng ngang hoặc quạt có cánh chiều trục thì có thể lắp một ống dẫn có đầu ra đơn giản khác khi xả vào khí quyển hoặc một buồng đo. Ống dẫn này phải có cùng một mặt cắt ngang như đầu ra của quạt và chiều dài phải được xác định theo điều kiện.

$$L \geq 3 \sqrt{\frac{4b_2 h_2}{\pi}}$$

28.3 Đoạn ống chung ở đầu vào của quạt

Đây là đoạn ống của đường thông gió phía đầu vào liền kề với quạt và kết hợp với một bộ các đầu nối trên thành phù hợp với Điều 7 như đã chỉ dẫn trên Hình 32.

**CHÚ DẪN:**

- 1 Đầu vào của quạt thử nghiệm
- 2 Đầu ra của quạt thử nghiệm
- 3 Tiết diện đo áp suất
- 4 Quạt thử nghiệm

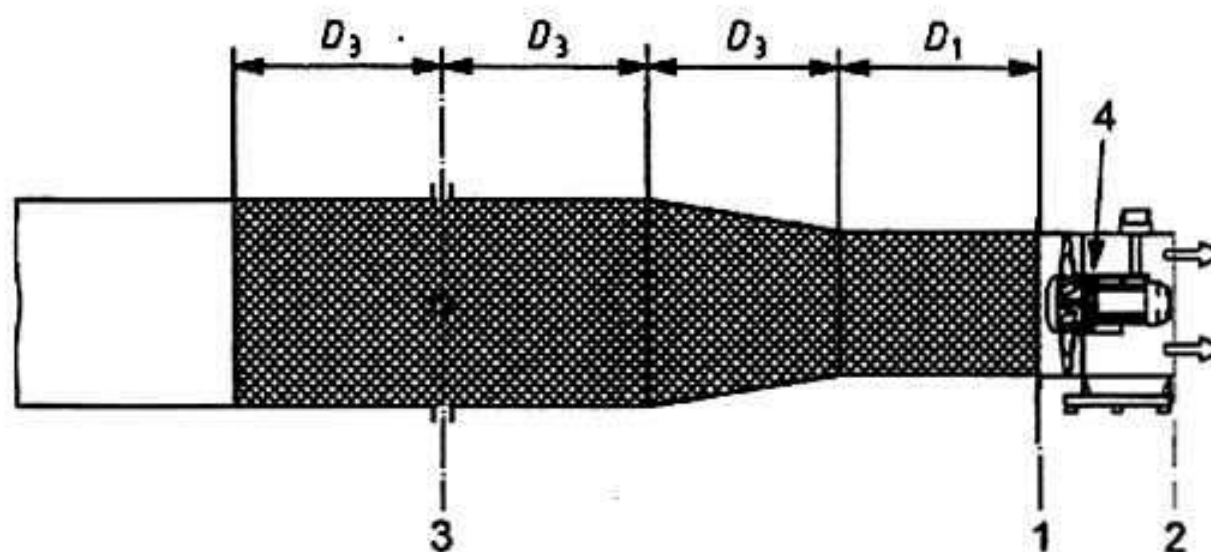
Hình 32 – Đầu vào tròn của quạt đối với $D_3 = D_1$

Có thể sử dụng một đoạn chuyển tiếp để thích hợp với sự khác nhau về diện tích và/hoặc hình dạng trong phạm vi các giới hạn được quy định trong 28.3.1 và 28.3.2.

28.3.1 Đầu vào hình tròn của quạt khi $D_3 = D_1$ (xem Hình 32)

28.3.2 Đầu vào hình tròn của quạt trong đó $0,975 D_1 < D_3 < 1,5 D_1$ (xem Hình 32)

CHÚ THÍCH: đoạn chuyển tiếp hình côn và hệ số tổn thất do ma sát là hệ số tổn thất do ma sát của ống dẫn có đường kính D_3 và chiều dài D_3 .

**CHÚ DẪN:**

- 1 Đầu vào của quạt thử nghiệm;
- 2 Đầu ra của quạt thử nghiệm;
- 3 Tiết diện đo áp suất;
- 4 Quạt thử nghiệm (kiểu ống chiều trực đã chỉ dẫn).

Hình 33 – Đầu vào tròn của quạt đối với $0,975D_1 < D_3 < 1,5D_1$

28.3.3 Đầu vào hình chữ nhật của quạt bh (xem Hình 34)

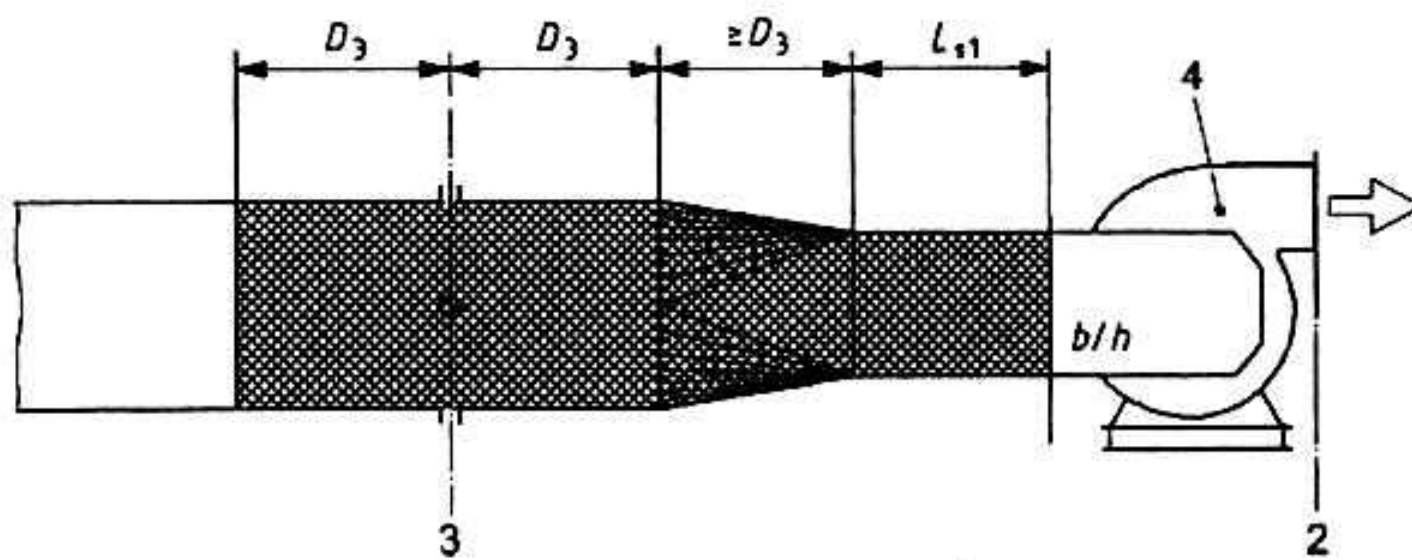
Đoạn liền kề với đầu vào của quạt có cùng một mặt cắt ngang hình chữ nhật, bh như đầu vào của quạt và chiều dài của đoạn ống này được cho như dưới đây

$$\frac{\pi D_3^2}{4} > 0,95bh$$

$$L_{s1} = \sqrt{\frac{4bh}{\rho}}$$

$$L_{s1} = \sqrt{\frac{4bh}{\pi}}$$

Không có giới hạn trên đối với D_3 hoặc tỷ số b/h (ở đây $b > h$), nhưng góc tản của độ giãn ra giữa các cạnh ngắn không nên vượt quá 15° và góc tản của độ co lại giữa các cạnh dài không nên vượt quá 30° . Đoạn chuyển tiếp có dạng được mô tả trong 28.2.5.



CHÚ DẪN:

- 1 Đầu vào của quạt thử nghiệm
- 2 Đầu ra của quạt thử nghiệm
- 3 Tiết diện đo áp suất
- 4 Quạt thử nghiệm (quạt ly tâm đã chỉ dẫn có hộp gắn liền với đầu vào)

Hình 34 – Đầu vào hình chữ nhật của quạt

28.4 Mô phỏng ống dẫn đầu ra

Một quạt thử nghiệm cho sử dụng với đầu ra tự do nhưng có thể sửa cho thích nghi với đầu ra lắp ống dẫn có thể được chuyển đổi thử nghiệm từ đầu ra tự do thành đầu ra lắp ống dẫn bằng cách gắn vào đầu ra của quạt một đoạn ống dẫn mô phỏng.

Đoạn ống dẫn mô phỏng ở đầu ra có dạng một đoạn ống thông thường đã xác định trong 28.2 theo trường hợp riêng. Đầu ra của đoạn ống thông thường được mở thông ra khí quyển, nhưng áp suất phía đầu ra được đo bởi các đầu nối trên thành trong mặt phẳng 4.

Trong một số trường hợp có thể gặp khó khăn trong thực hiện các thử nghiệm với các đường thông gió tiêu chuẩn thông thường trên phía đầu ra, bao gồm cả các bộ nắn thẳng dòng.

Trong trường hợp này, theo sự thỏa thuận của các bên có liên quan, có thể đo đặc tính của quạt với một ống dẫn $2D_h$ trên phía đầu ra.

Các kết quả thu được theo phương pháp này có thể sai khác với một mức độ nào đó so với các kết quả thu được bằng cách sử dụng các đường thông gió thông thường trên cả phía đầu vào và đầu ra, đặc biệt là nếu quạt tạo ra dòng xoáy lớn. Trong trường hợp này không đo áp suất tĩnh, p_{e4} , ở thành ống dẫn đầu ra có chiều dài 3D. Áp suất tĩnh này được lấy bằng áp suất khí quyển.

28.5 Mô phỏng ống dẫn đầu vào

Một quạt thử nghiệm cho sử dụng với đầu vào tự do nhưng có thể sửa cho thích nghi với đầu vào lắp ống dẫn có thể được chuyển đổi thử nghiệm từ đầu vào tự do thành đầu vào lắp ống dẫn bằng cách gắn vào đầu vào của quạt một đoạn ống dẫn mô phỏng.

28.5.1 Đầu vào hình tròn của quạt

Đoạn ống dẫn mô phỏng nên là một đường thông gió hình trụ có cùng một đường kính như đầu vào của quạt lắp với đoạn ống này. Nên lắp miệng loe ở lõi vào.

Chiều dài đầu vào bằng D_1 là mối tương quan bình thường và cung cấp đường đặc tính đúng của quạt lắp ống dẫn ở đầu vào đối với bất cứ quạt nào trên phạm vi chế độ làm việc bình thường. Tuy nhiên, trong một số trường hợp, cần có một ống dẫn dài hơn để quạt có thể phát triển đầy đủ áp suất của nó ở đầu vào lắp ống dẫn ở lưu lượng thể tích bằng hoặc gần bằng "không". Trong những trường hợp như vậy nếu cần có đường cong đặc tính đầy đủ của quạt thì cho phép kéo dài ống dẫn đầu vào theo yêu cầu hoặc sử dụng một đoạn ống thông thường trong 28.3.1 có miệng loe ở đầu mút đầu vào của nó.

28.5.2 Đầu vào hình chữ nhật của quạt

Đoạn ống mô phỏng nên có cùng một mặt cắt ngang hình chữ nhật, bh , như đầu vào của quạt lắp với đoạn ống này và chiều dài của nó, L_{s1} được cho bởi phương trình sau:

$$L_{s1} = \sqrt{\frac{4bh}{\pi}}$$

Nên lắp miệng loe ở lõi vào.

28.6 Tổn thất cho phép đối với các đường thông gió tiêu chuẩn

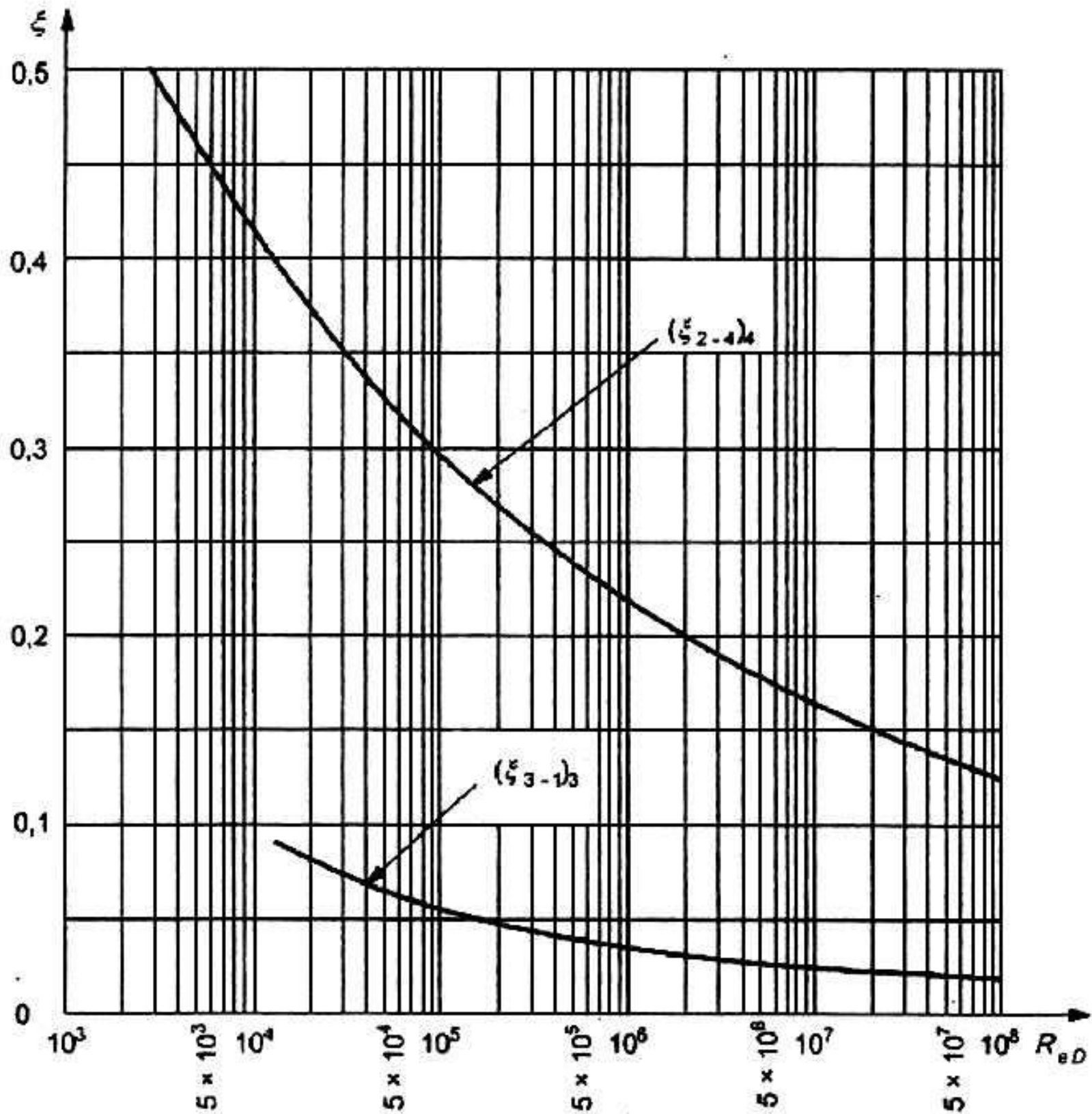
Trong điều này phải cân nhắc đến ma sát của đường thông gió trong các thử nghiệm với các đường thông gió tiêu chuẩn. Các hệ số ma sát cho phép được giới thiệu trên Hình 35.

Các hệ số ma sát cho phép này phụ thuộc vào số Reynolds, Re_D của dòng chảy trong đường thông gió thử nghiệm và dựa trên cơ sở dòng chảy được phát triển hoàn toàn trong các ống dẫn trơn nhẵn, không phân biệt mô hình thực của dòng chảy do quạt tạo ra.

Các tổn thất cho phép được tính toán cho các đoạn ống thông thường được mô tả trong 28.2 và 28.3 giữa đầu ra hoặc đầu vào của quạt và mặt phẳng đo áp suất. Nên tính toán các tổn thất cho phép tương tự khi lắp vào các đoạn chuyển tiếp và khi sử dụng một đoạn ống mô phỏng ống dẫn ở đầu vào

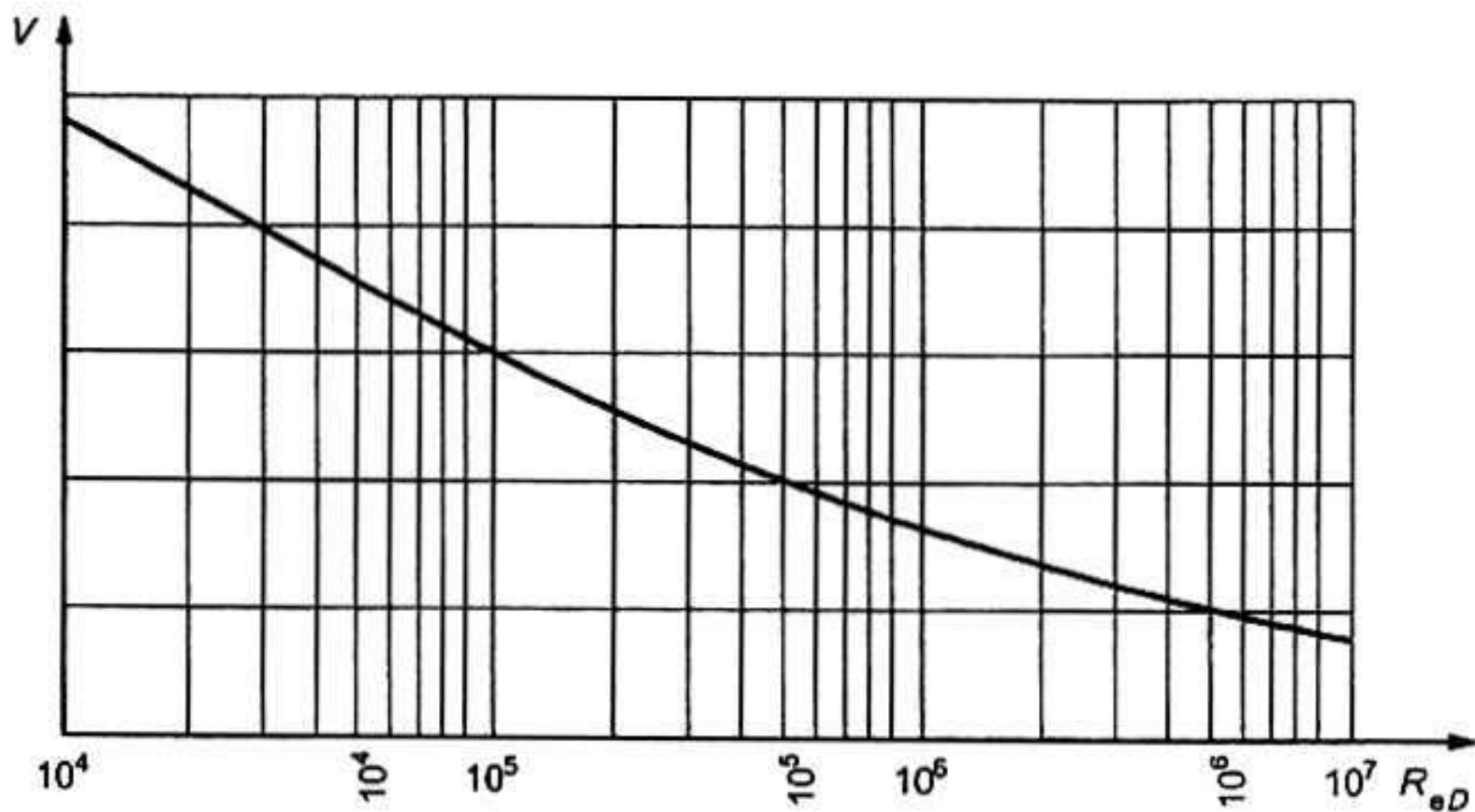
TCVN 9439:2013

như đã mô tả trong 28.5 (trong trường hợp này các tổn thất cho phép bao hàm cả tổn thất ở lõi vào có miệng loe).



a) Hệ số tổn thất qui ước đối với các đường thông gió tiêu chuẩn (28.6.1)

Hình 35 – Các hệ số tổn thất



b) Các hệ số tổn thất do ma sát đối với các ống dẫn (28.6.2)

Hình 35 – Các hệ số tổn thất (tiếp theo)

28.6.1 Tổn thất cho phép đối với các đoạn ống thẳng thông thường ở đầu ra được mô tả trong 28.2.1, 28.2.2 và 28.2.3

Hệ số tổn thất do ma sát đối với chiều dài bằng một đường kính của một ống dẫn thẳng được cho bởi phương trình sau:

$$\Lambda = 0,005 + 0,42 (Re_{D4})^{-0,3}$$

Hệ số tổn thất qui ước của bộ nắn thẳng dòng bao gồm cả ống dẫn bên ngoài được:

$$\xi_s = 0,95 (Re_{D4})^{-0,12}$$

và hệ số tổn thất qui ước $(\xi_{2-4})_4$ giữa đầu ra của quạt và mặt phẳng đo 4 được cho bởi phương trình sau:

$$\begin{aligned} (\xi_{2-4})_4 &= 3\Lambda + 0,95 (Re_{D4})^{-0,12} \\ &= 0,015 + 1,26 (Re_{D4})^{-0,3} + 0,95 (Re_{D4})^{-0,12} \end{aligned}$$

trong đó

$$Re_{D4} = \frac{v_{m4} D_4 \rho_4}{\mu_4} \approx \frac{v_{m4} D_4}{15} \times 10^6$$

đối với không khí tiêu chuẩn

Hệ số tổn thất $(\xi_{2-4})_4$ được vẽ thành được vẽ thành biểu đồ đối với số Reynolds, xem Hình 35 a).

Các tổn thất giữa các mặt phẳng 2 và 4 được cho bởi phương trình sau:

$$\Delta p_{2-4} = (\xi_{2-4})_4 \frac{\rho_4 v_{m4}^2}{2} f_{M4}$$

TCVN 9439:2013

28.6.2 Tổn thất cho phép đối với các đoạn ống thông thường ở đầu ra được mô tả trong 28.2

Hệ số tổn thất do ma sát đối với chiều dài bằng một đường kính của một ống dẫn thẳng được cho bởi phương trình sau:

$$\Lambda = 0,14 (\text{Re}_{Dh4})^{-0,17}$$

và được vẽ thành biểu đồ trên Hình 35 b).

Tỷ số giữa chiều dài tương đương của bộ nắn thẳng dòng kiểu các lỗ tổ ong và đường kính thủy lực D_h ($D_h = D_4$ đối với ống dẫn tròn) được cho bởi phương trình sau:

$$\frac{L_e}{D_h} = \frac{15,04}{\left[1 - 26,65 \frac{e}{D_h} + 184,6 \left(\frac{e}{D_h} \right)^2 \right]^{1,83}}$$

Hệ số tổn thất qui ước của đoạn ống thông thường ở đầu ra được mô tả trong 28.2.1, 28.2.2 hoặc 28.2.3 được cho bởi phương trình sau [xem Hình 35a]

$$(\xi_{2-4})_4 = \Lambda \left[\frac{L_{2-4}}{D_{h4}} + \frac{L_e}{D_{h4}} \right]$$

trong đó

L_{2-4} là chiều dài của ống dẫn giữa đầu ra của quạt và tiết diện đo.

28.6.3 Tổn thất năng lượng cho phép đối với ống dẫn ngắn ở đầu ra được mô tả trong 28.2.5

Phải xem xét ma sát của ống dẫn.

28.6.4 Tổn thất năng lượng cho phép đối với đoạn ống thông thường ở đầu vào được mô tả trong 28.3

Hệ số tổn thất do ma sát Λ được cho bởi phương trình sau:

$$\Lambda = 0,005 + 0,42 (\text{Re}_{D3})^{-0,3}$$

và

$$(\xi_{1-3})_3 = 0,015 + 1,26 (\text{Re}_{D3})^{-0,3}$$

Trong đó

$$\text{Re}_{D3} = \frac{v_{m3} D_3 \rho_3}{\mu_3} \approx \frac{v_{m3} D_3}{15} \times 10^6$$

trong không khí tiêu chuẩn.

Hệ số tổn thất qui ước

$$(\xi_{3-1})_3 = - (\xi_{3-1})_3$$

luôn luôn âm và được giới thiệu trên Hình 35 a).

Tổn thất năng lượng giữa các mặt phẳng 3 và 1 được cho bởi phương trình sau:

$$\Delta p_{3-1} = (\xi_{3-1})_3 \frac{\rho_3 v_{m3}^2}{2} f_{M3}$$

28.6.5 Tổn thất năng lượng cho phép đối với ống dẫn mô phỏng ở đầu vào được mô tả trong 28.5

Không có tổn thất cho phép đối với ống dẫn ở đầu vào này trừ khi cần có ống dẫn ở đầu vào tương đương với các đoạn ống thông thường được mô tả trong 28.3 hoặc các ống dẫn khác.

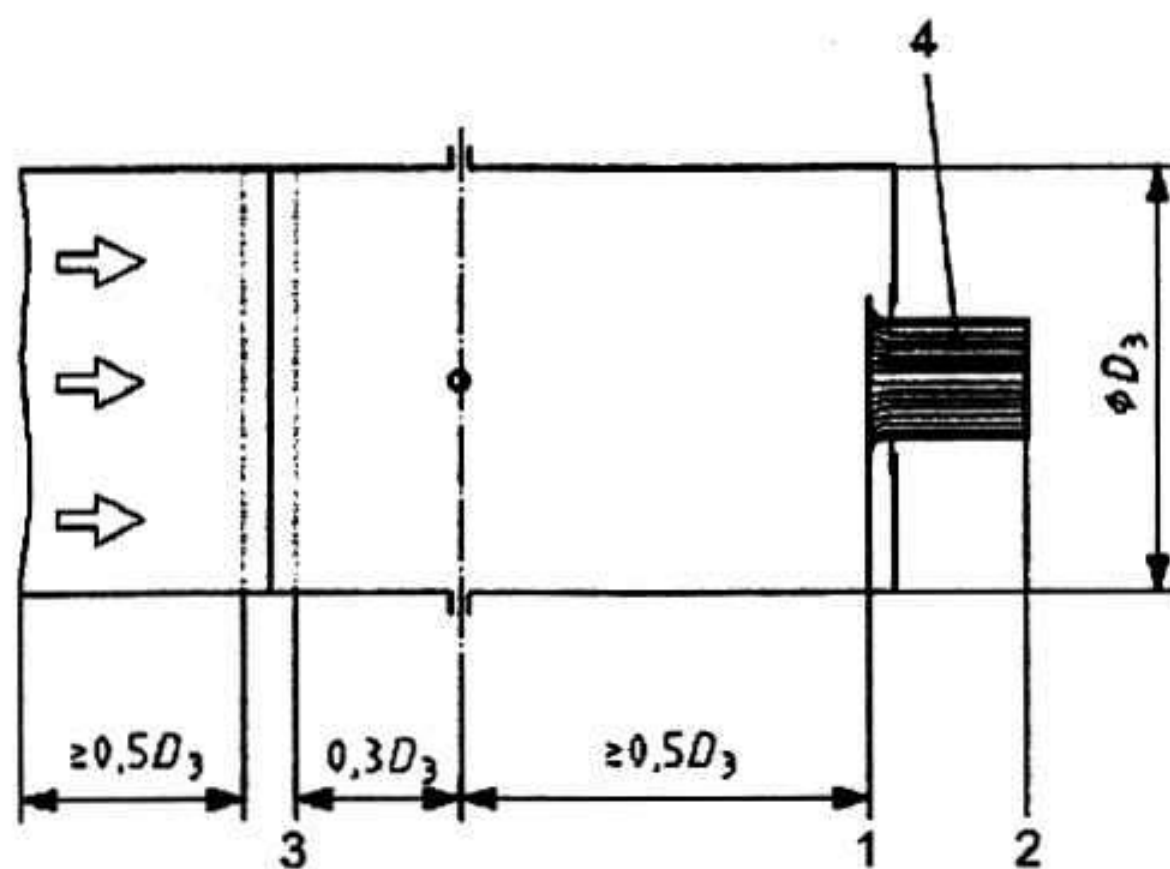
29 Buồng thử tiêu chuẩn

29.1 Buồng thử

Buồng thử có thể được hợp nhất trong một thiết bị lắp đặt của phòng thí nghiệm để tạo ra một trạm đo hoặc mô phỏng các điều kiện cần có của quạt thường gặp trong làm việc hoặc cả hai.

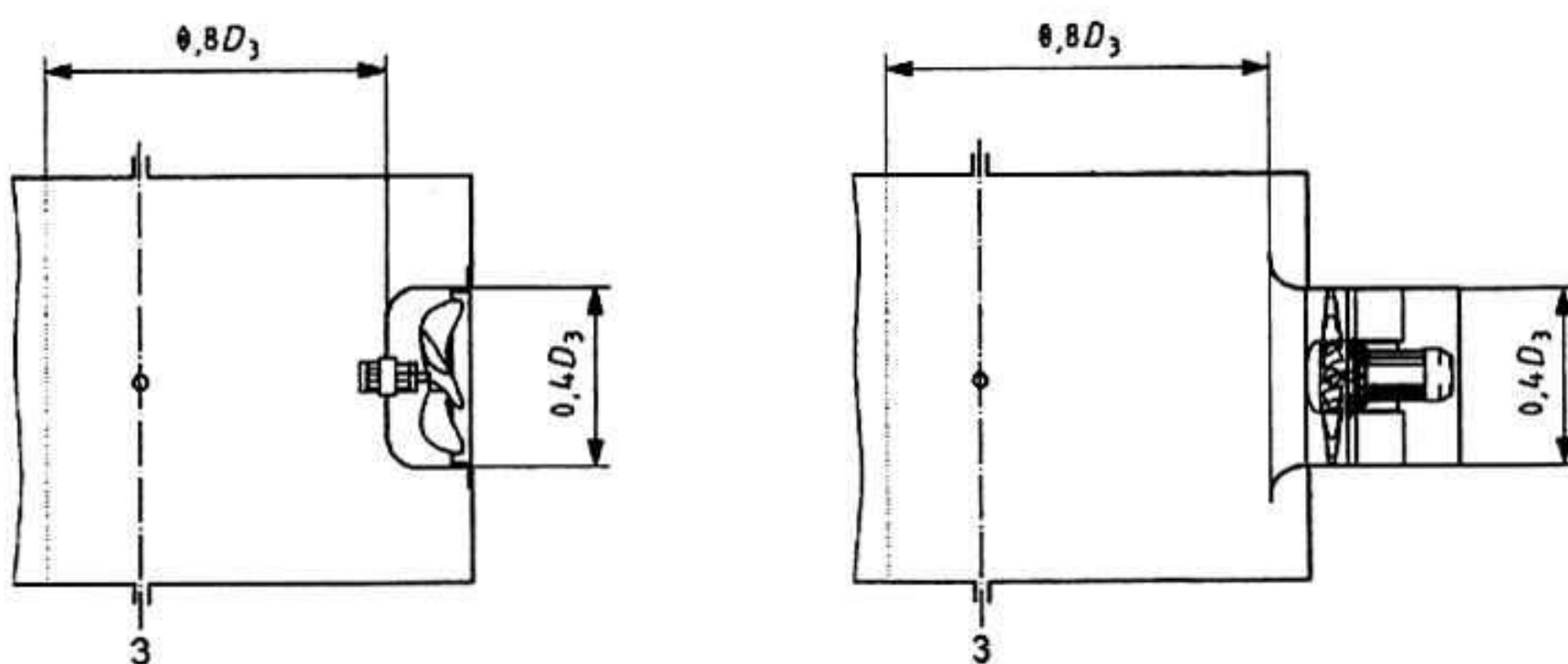
29.1.1 Kích thước

Mặt cắt ngang của buồng thử có thể là hình tròn, hình vuông hoặc hình chữ nhật. Buồng thử nên có đủ chiều dài để có thể chứa được bất cứ quạt được thử nào mà không xâm phạm đến khoảng cách nhỏ nhất được chỉ dẫn trên các Hình 36 và 37.



CHÚ THÍCH: Đối với các đường thông gió thử để kiểm tra và đo lưu lượng, xem Hình 40 và Điều 31.

a) Các kích thước của buồng thử ở đầu vào

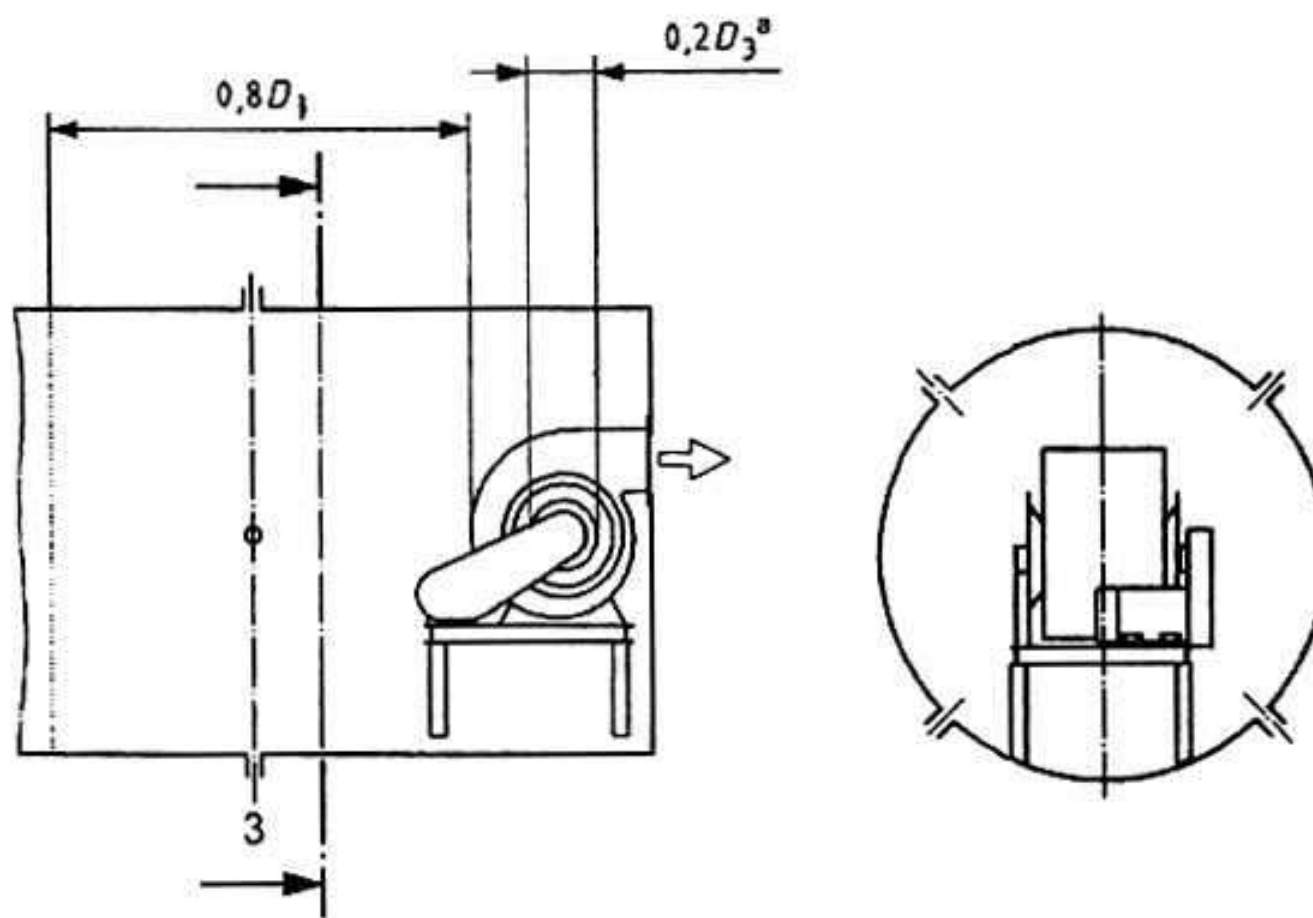


CHÚ THÍCH: Các quạt được minh họa có các kích thước lớn nhất cho phép.

b) Ví dụ về quạt có cánh quạt

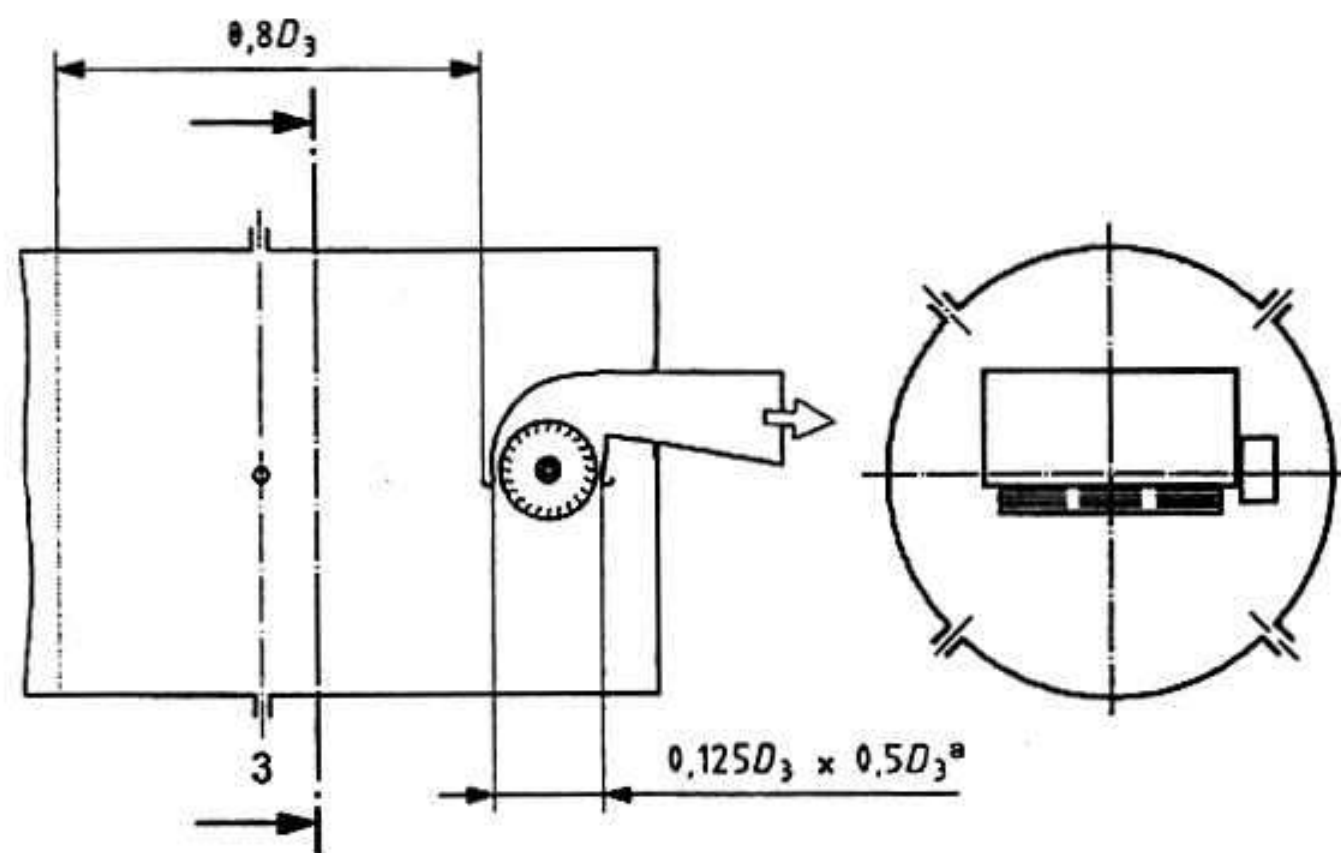
c) Ví dụ về quạt thường trực

Hình 36 – Các ví dụ về buồng thử kiểu 1 ở phía đầu vào



CHÚ THÍCH: Quạt được minh họa có các kích thước lớn nhất cho phép.

d) Ví dụ về quạt ly tâm có đầu vào kép (tiếp theo)



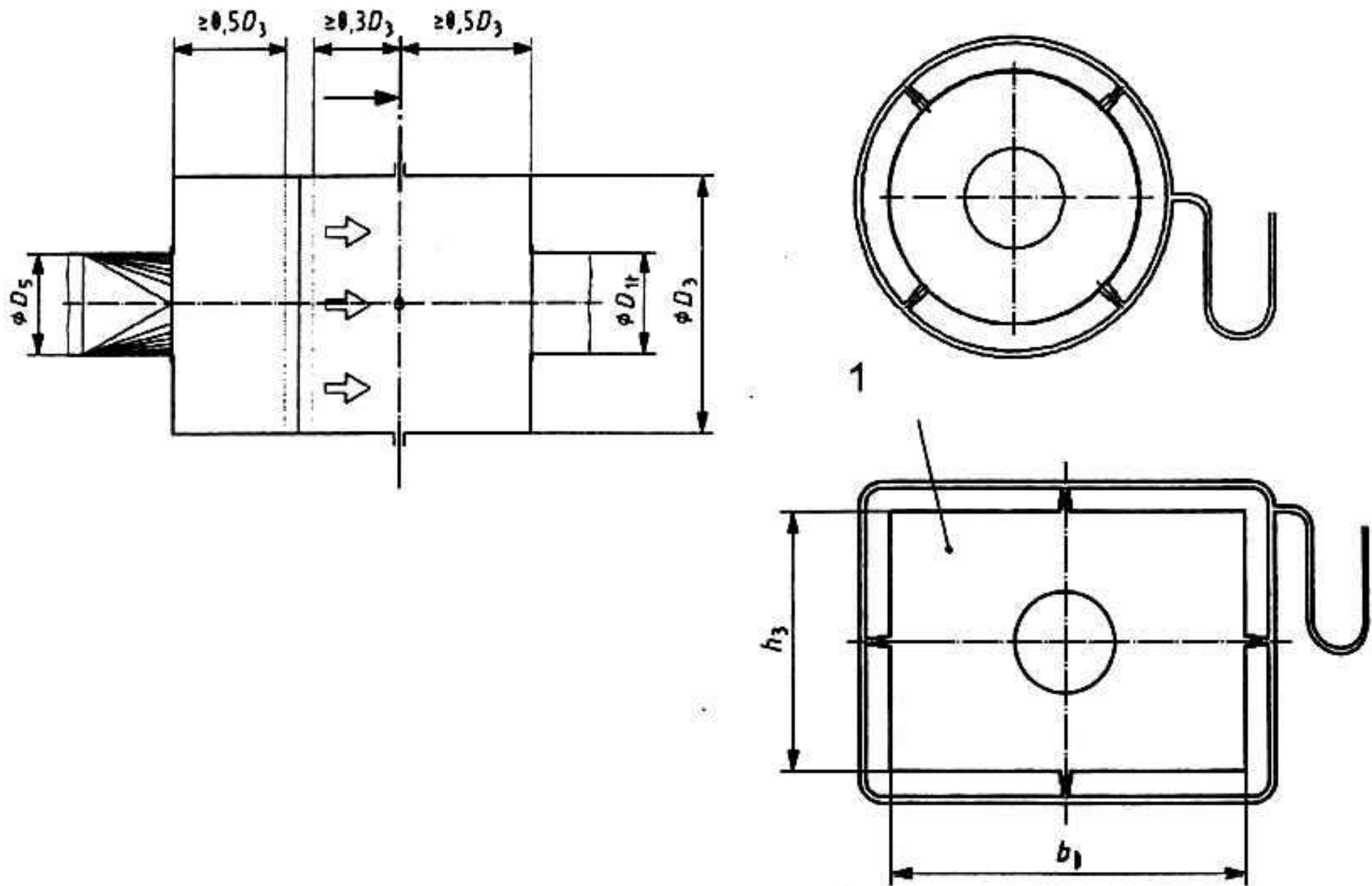
CHÚ THÍCH: Quạt được minh họa có các kích thước lớn nhất cho phép.

e) Ví dụ về quạt có dòng ngang (chéo)

CHÚ DẪN:

- | | |
|------------------------|------------------------|
| 1 Đầu vào của quạt thử | 3 Tiết diện đo áp suất |
| 2 Đầu ra của quạt thử | 4 Quạt thử nghiệm |
| ▪ Đầu vào | |

Hình 36 – Các ví dụ về buồng thử kiểu 1 ở phía đầu vào (tiếp theo)



CHÚ DẪN:

1 Hình vẽ này giới thiệu một luồng thử hình chữ nhật

CHÚ THÍCH 1: Đường kính bồn thử $D_3 \geq 2,5 D_{11}$

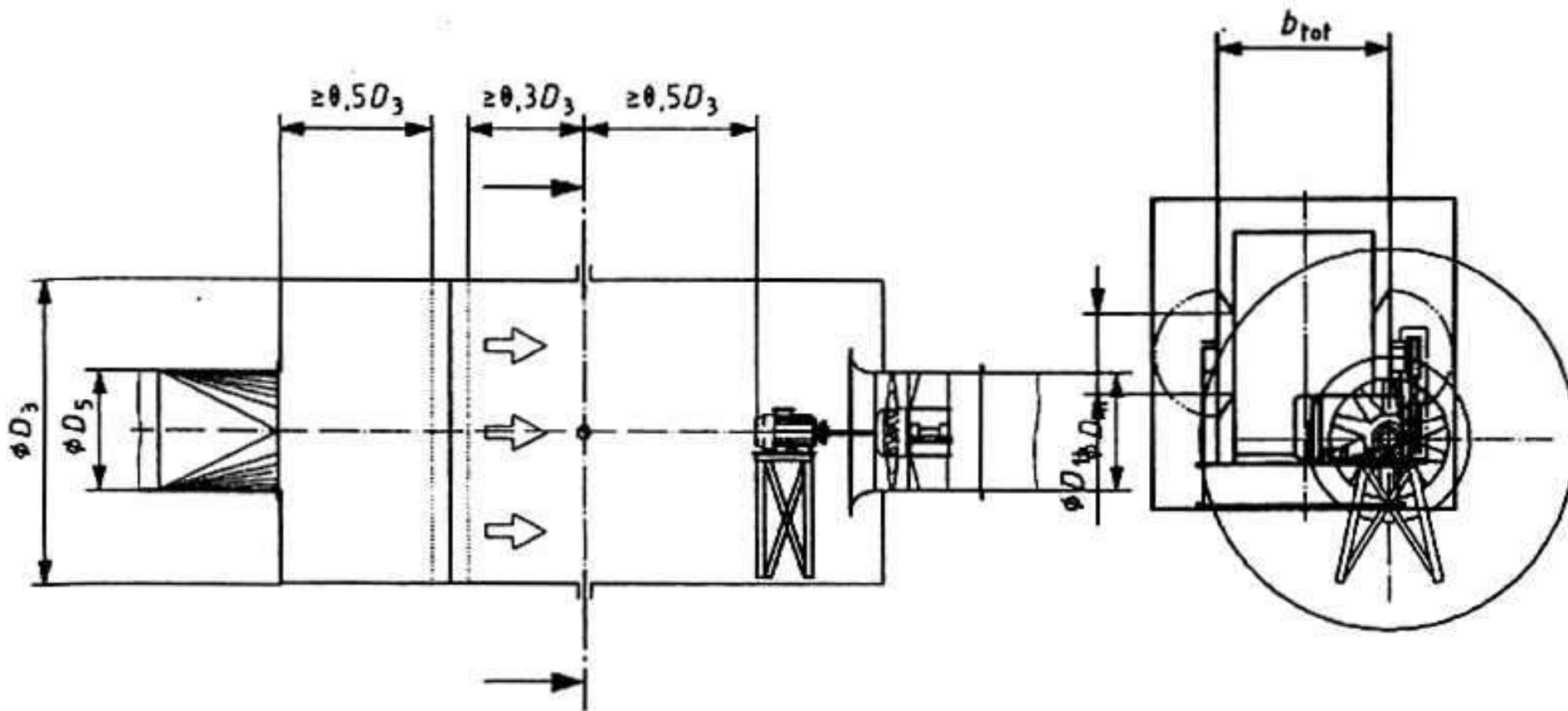
CHÚ THÍCH 2: Đường kính tương đương của luồng thử $D_3 = \sqrt{h_3 b_1} \geq 2,5 D_{11}$

CHÚ THÍCH 3: $h_3 \text{ min.} \geq 2D_{11}$

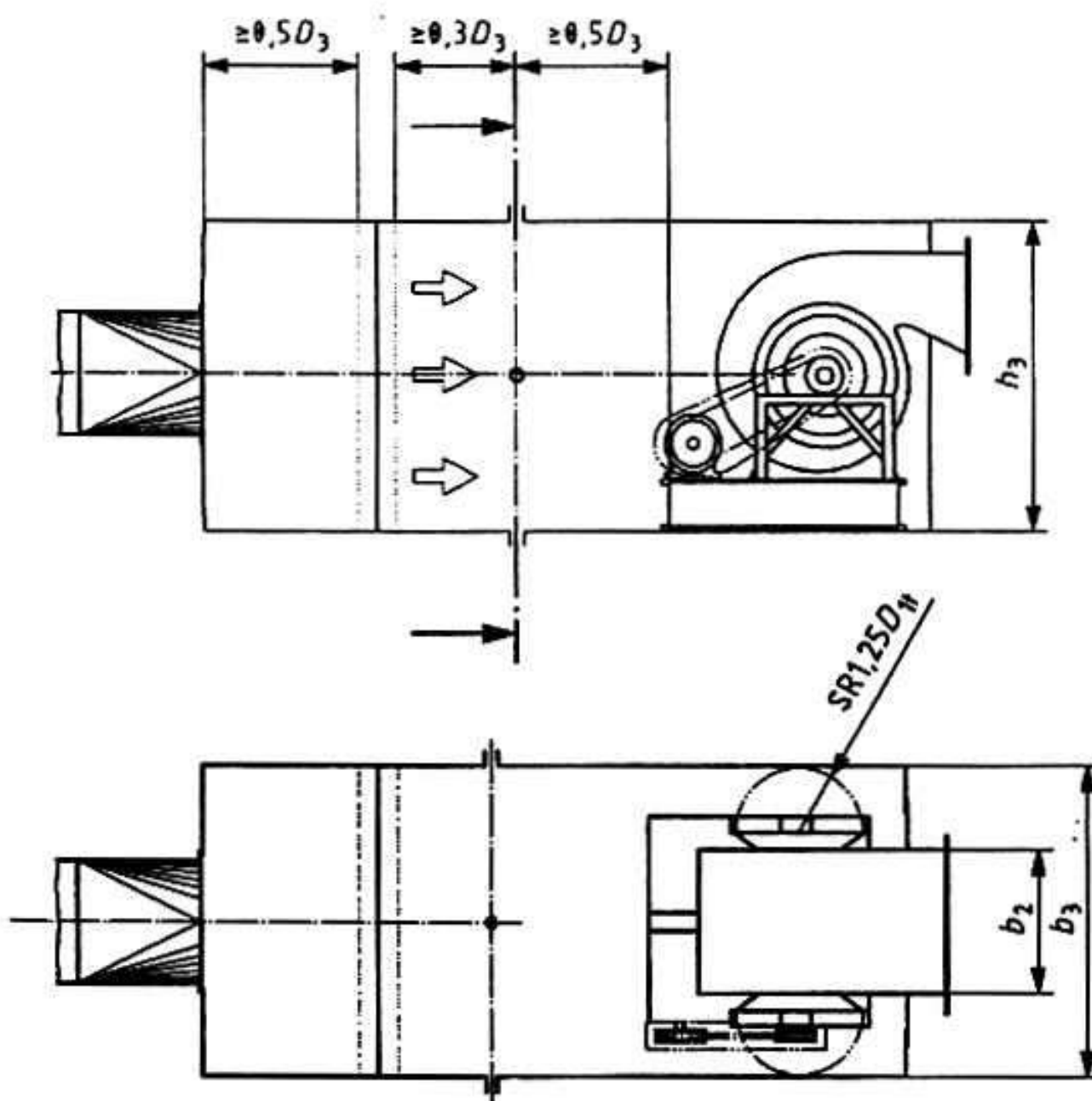
CHÚ THÍCH 4: $h_3 \text{ max.} \geq 1,5h_3$

a) Các kích thước của buồng thử ở đầu vào

Hình 37 – Buồng thử kiểu 2 ở phía đầu vào



b) Các kích thước nhỏ nhất của buồng thử kéo dài có động cơ ở phía đầu vào
 Hình 37 – Buồng thử kiểu 2 ở phía đầu vào (tiếp theo)



CHÚ THÍCH: Ví dụ về quạt ly tâm có đầu vào kíp.

c) Các kích thước nhỏ nhất của buồng thử kéo dài dùng cho lắp đặt các quạt có đầu vào kíp.
 Hình 37 – Buồng thử kiểu 2 ở phía đầu vào (tiếp theo)

TCVN 9439:2013

29.1.2 Đầu nối (trích) áp

Các đầu nối (trích) áp trên thành trong các mặt phẳng đo phải phù hợp với các yêu cầu của Điều 7 và được bố trí cách đều nhau xung quanh buồng hình trụ hoặc được bố trí ở tâm của các cạnh của buồng thử hình vuông hoặc hình chữ nhật.

29.1.3 Phương tiện điều chỉnh lưu lượng

Phải lắp đặt các phương tiện điều chỉnh lưu lượng trong các buồng thử ở vị trí được chỉ dẫn trên các bản vẽ lắp đặt cho thử nghiệm để cung cấp các biểu đồ lưu lượng theo yêu cầu.

Nếu mặt phẳng đo được đặt ở vị trí phía cuối dòng của phương tiện điều chỉnh thì phải có phương tiện điều chỉnh để bảo đảm lưu lượng hầu như không đổi ở phía trước mặt phẳng đo. Trong trường hợp này, tốc độ lớn nhất ở khoảng cách phía cuối dòng của màn điều chỉnh không được vượt quá tốc độ trung bình lớn hơn 25 % trừ khi tốc độ lớn nhất nhỏ hơn 2 m/s.

Nếu mặt phẳng đo được đặt ở vị trí đầu dòng của phương tiện điều chỉnh thì mục đích của màn điều chỉnh là hấp thụ động năng của tia phun ở đầu dòng và cho phép nó giãn nở như ở trong một không gian không bị hạn chế. Điều này đòi hỏi phải có một vài dòng chảy ngược cung cấp không khí để hoàn trộn ở các ranh giới của tia phun, nhưng tốc độ ngược lại lớn nhất không được vượt quá 10% tốc độ tính toán trung bình của tia phun.

Nếu các mặt phẳng đo được đặt ở cả hai bên của phương tiện điều chỉnh trong phạm vi của buồng thử thì phải đáp ứng các yêu cầu được đặt ra cho mỗi bên như đã nêu ở trên.

Có thể sử dụng bất cứ sự kết hợp nào của các màn điều chỉnh hoặc các tấm đục lỗ đáp ứng được các yêu cầu này, nhưng thông thường thì chiều dài buồng thử hợp lý cho các phương tiện điều chỉnh là cần thiết để đáp ứng cả hai yêu cầu.

Ba màn điều chỉnh kiểu tấm đục lỗ hoặc lưới dây thép giống nhau được đỡ và bít kín thích hợp với thành buồng thử, được đặt cách đều nhau một khoảng $0,1 D_h$ với các diện tích tự do lần lượt là 60%, 50 % và 45 % theo chiều dòng chảy có thể bảo đảm cho dòng chảy đáp ứng được các điều kiện đã đặt ra.

Các màn điều chỉnh phải được giữ cho không bị tắc bởi bụi bẩn.

Cần thiết phải kiểm tra đặc tính để bảo đảm rằng các màn điều chỉnh lưu lượng duy trì được các biểu đồ lưu lượng yêu cầu.

29.1.4 Nhiều vòi phun

Phải định vị các vòi phun càng đối xứng càng tốt. Đường tâm của mỗi vòi phun phải cách thành buồng thử một không ít nhất là $1,5d$, trong đó d là đường kính cổ (họng) vòi phun. Khoảng cách nhỏ nhất giữa các đường tâm của hai vòi phun bất kỳ được sử dụng đồng thời phải là $3d$ với kích thước d được lấy theo vòi phun lớn hơn.

Khoảng cách từ mặt nút ra của vòi phun lớn nhất tới phương tiện điều chỉnh ở cuối dòng tối thiểu phải là $2,5d$ với kích thước d được lấy theo vòi phun lớn nhất.

Khoảng cách giữa mặt phẳng đầu vào của các vòi phun và các đầu nối (trích) áp ở phía đầu dòng và cuối dòng là $38 \text{ mm} \pm 6 \text{ mm}$.

29.1.5 Tấm có lỗ định cỡ (lỗ phun) trong buồng thử

Lỗ định cỡ (lỗ phun) phải đồng trục với buồng thử trong phạm vi sai lệch $\pm 1^\circ$ và $\pm 0,005 D_h$ (xem 24.2). Khoảng cách giữa mặt nút phía đầu dòng của tấm có lỗ phun và lối ra của phương tiện điều chỉnh ở đầu dòng tối thiểu phải là $0,4 D_h$, trong đó D_h là đường kính thủy lực của buồng thử.

Khoảng cách giữa mặt nút ra của tấm có lỗ phun và phương tiện điều chỉnh ở cuối dòng tối thiểu phải là $0,5 D_h$.

Khoảng cách giữa mặt phẳng đầu vào của tấm có lỗ phun và các đầu nối (trích) áp ở phía đầu dòng và cuối dòng là $0,05 D_h \pm 0,01 D_h$.

Tấm có lỗ định cỡ (lỗ phun) phải phù hợp với các điều kiện mô tả trong 24.2.

29.2 Tạo ra sự thay đổi và hệ thống xả

Phải quy định phương tiện để thay đổi điểm làm việc của quạt trong thiết bị lắp đặt của phòng thử nghiệm.

29.2.1 Có cầu tiết lưu

Có thể sử dụng các cơ cấu tiết lưu để điều chỉnh điểm làm việc (vận hành) của quạt. Các cơ cấu này phải được định vị trên đầu nút của ống dẫn hoặc buồng thử và nên được bố trí đối xứng với đường liên trục của ống dẫn hoặc buồng thử.

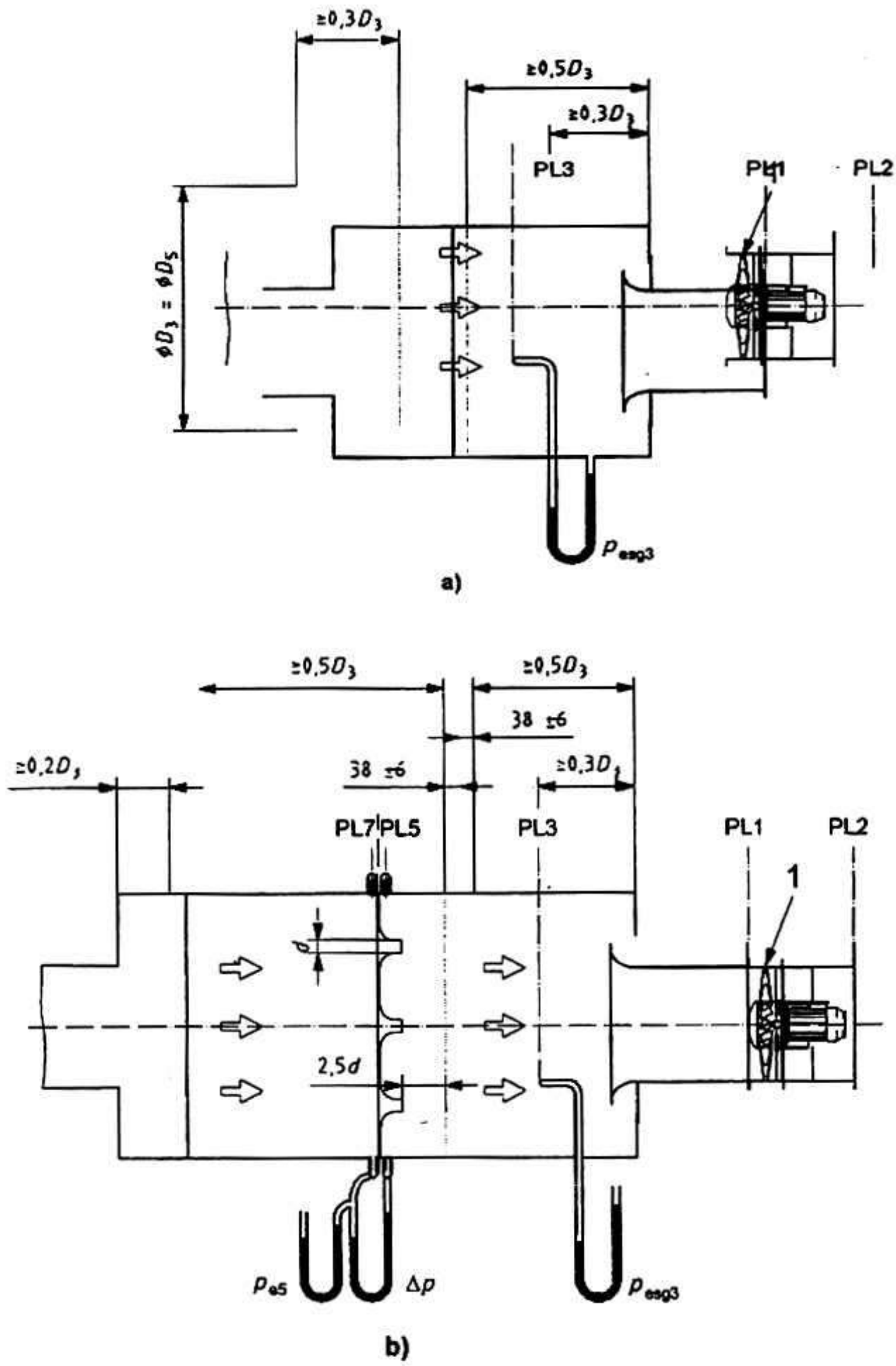
29.2.2 Quạt phụ

Có thể sử dụng các quạt phụ để điều chỉnh điểm làm việc (vận hành) của quạt thử nghiệm. Các quạt này phải được thiết kế để tạo ra đủ áp lực ở lưu lượng yêu cầu để thắng được các tổn thất qua thiết bị lắp đặt cho thử nghiệm. Có thể cần đến các phương tiện điều chỉnh lưu lượng như các van điều tiết, điều chỉnh bước cánh hoặc điều chỉnh tốc độ. Các quạt phụ không được tạo ra dòng xung hoặc dòng mạch động trong các thử nghiệm.

29.3 Buồng thử tiêu chuẩn ở đầu vào.

29.3.1 Buồng thử

Tiêu chuẩn này quy định ba kiểu buồng thử ở đầu vào (xem các Hình 36, 37 và 38).



CHÚ DẪN:

1 Quạt

Hình 38 - Buồng thử kiểu 3 ở phía đầu vào

29.3.1.1 Buồng thử kiểu 1 ở đầu vào

Mặt cắt ngang của buồng thử có thể là hình tròn với đường kính trong D_3 , hình vuông $D_3 \times D_3$ hoặc hình chữ nhật có D_3 là cạnh ngắn hơn.

Buồng thử nên có đủ chiều dài để chứa được bất cứ quạt nào được đưa vào thử nghiệm mà không xâm phạm vào khoảng cách nhỏ nhất giữa các đầu nối (trích) áp của buồng thử và vỏ quạt hoặc động cơ như đã chỉ dẫn trên Hình 36.

29.3.1.2 Buồng thử kiểu 2 ở đầu vào

Mặt cắt ngang của buồng thử có thể là hình tròn với đường kính trong D_3 , hình vuông $D_3 \times D_3$ hoặc hình chữ nhật có $b_3 < 1,5h_3$ và đường kính tương đương của buồng:

$$D_3 = \sqrt{b_3 h_3}$$

Đối với các quạt có dẫn động ở phía đầu vào hoặc các quạt có đầu vào kép trong đó khoảng cách nhỏ nhất tương ứng là cần thiết trong buồng thử giữa đầu nối (trích) áp và đoạn tiếp theo của quạt phụ thuộc vào các điều kiện lắp đặt thì cần phải sử dụng một buồng thử được mở rộng về chiều dài so với các kích thước nhỏ nhất được chỉ dẫn trên Hình 37.

29.3.1.3 Buồng thử kiểu 3 ở đầu vào

Kích thước D_3 của buồng thử kiểu 3 ở đầu vào là đường kính trong của buồng thử tròn hoặc đường kính tương đương của buồng thử hình chữ nhật có các kích thước ngang bên trong $h_3 b_3$.

trong đó

$$D_3 = \sqrt{\frac{4h_3 b_3}{\pi}}$$

Mặt phẳng đo áp suất 3 phải:

- Ở phía trước và cách đầu mút sau của buồng thử ít nhất là $0,3 D_3$.
- Ở phía sau và cách phương tiện điều chỉnh lưu lượng ít nhất là $0,2 D_3$.

Có thể lắp các vòi phun vào các buồng thử kiểu 3 ở đầu vào để đo lưu lượng (xem Hình 38)

29.3.2 Quạt thử nghiệm**29.3.2.1 Buồng thử kiểu 1 ở đầu vào**

Quạt thử nghiệm có thể có diện tích cổ (họng) vào bất kỳ, A_{11} không vượt quá

$$\frac{D_3^2}{8}$$

hoặc

$$D_3^2 > 8A_{11}$$

TCVN 9439:2013

đối với buồng thử tròn, A_{11} là diện tích cổ (họng) vào với điều kiện là đầu vào đồng trục với buồng thử. Khi yêu cầu này không được đáp ứng thì tổng diện tích cổ (họng) của đầu vào hoặc các đầu vào không được vượt quá

$$\frac{D_3^2}{16}$$

và các đầu vào nên được bố trí sao cho dòng chảy duy trì được vị trí đối xứng với đường trục của buồng thử tới mức có thể thực hiện được.

Các ví dụ về các quạt có các kích thước lớn nhất của đầu vào được giới thiệu trên các Hình 36 và 37.

29.3.2.2 Buồng thử kiểu 2 ở đầu vào

Quạt thử nghiệm có thể có đường kính cổ (họng) vào bất kỳ D_{11} không vượt quá $D_3/2,5$ hoặc

$$A_{11} < A_3/6,25$$

hoặc

$$A_3 > 6,25 A_{11}$$

Khi thử nghiệm quạt có đầu vào kép, chiều rộng nhỏ nhất của buồng thử phải có khả năng chứa được cả hai đầu vào. Sẽ là có lợi khi lựa chọn một buồng thử có mặt cắt ngang hình vuông hoặc hình chữ nhật với chiều rộng tổng b_3 là tổng của chiều rộng quạt, b và không gian hở xung quanh hai cửa hút tương đương với hình bán cầu có đường kính bằng $1,25 D_{11}$ như đã chỉ dẫn trên Hình 37.

29.3.2.3 Buồng thử kiểu 3 ở đầu vào

Các buồng thử ở đầu vào phải có diện tích mặt cắt ngang lớn hơn năm lần diện tích cổ (họng) ở đầu vào của quạt.

$$A_3 > 5A_1$$

Các buồng thử này được lắp tùy ý với nhiều vòi phun để đo lưu lượng (xem Hình 38).

29.4 Buồng thử tiêu chuẩn ở đầu ra

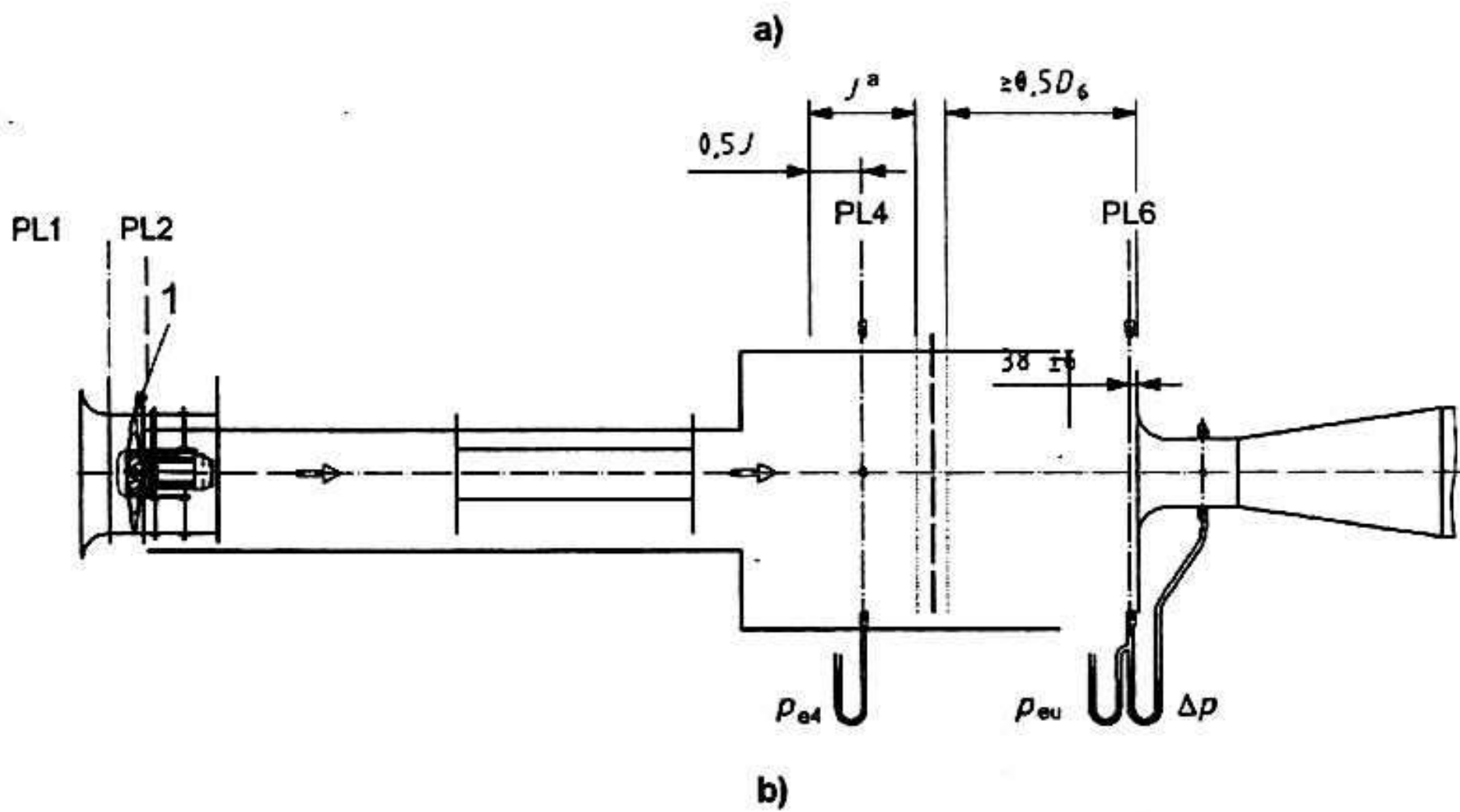
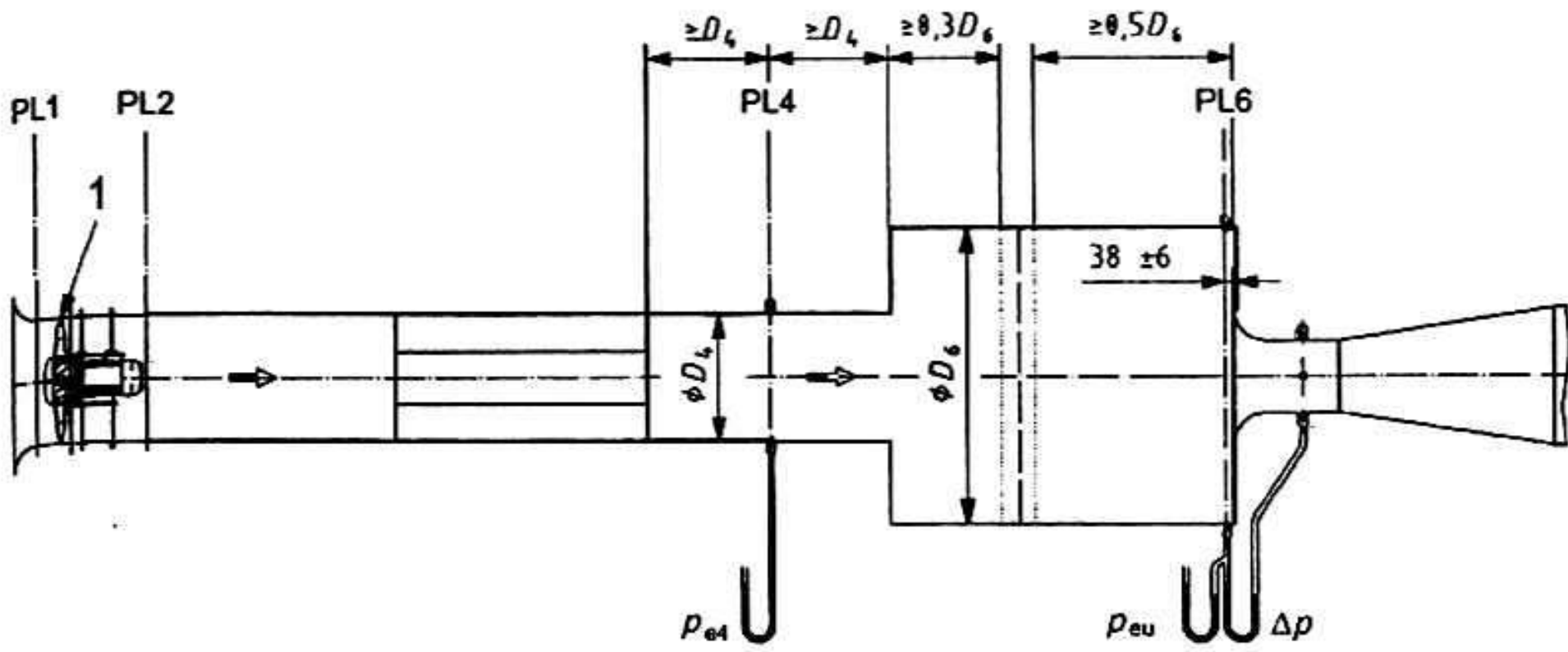
29.4.1 Buồng thử (xem Hình 39)

Mặt cắt ngang của buồng thử có thể là hình tròn với đường kính trong D_6 , hình vuông $D_6 \times D_6$ hoặc hình chữ nhật $h_6 b_6$.

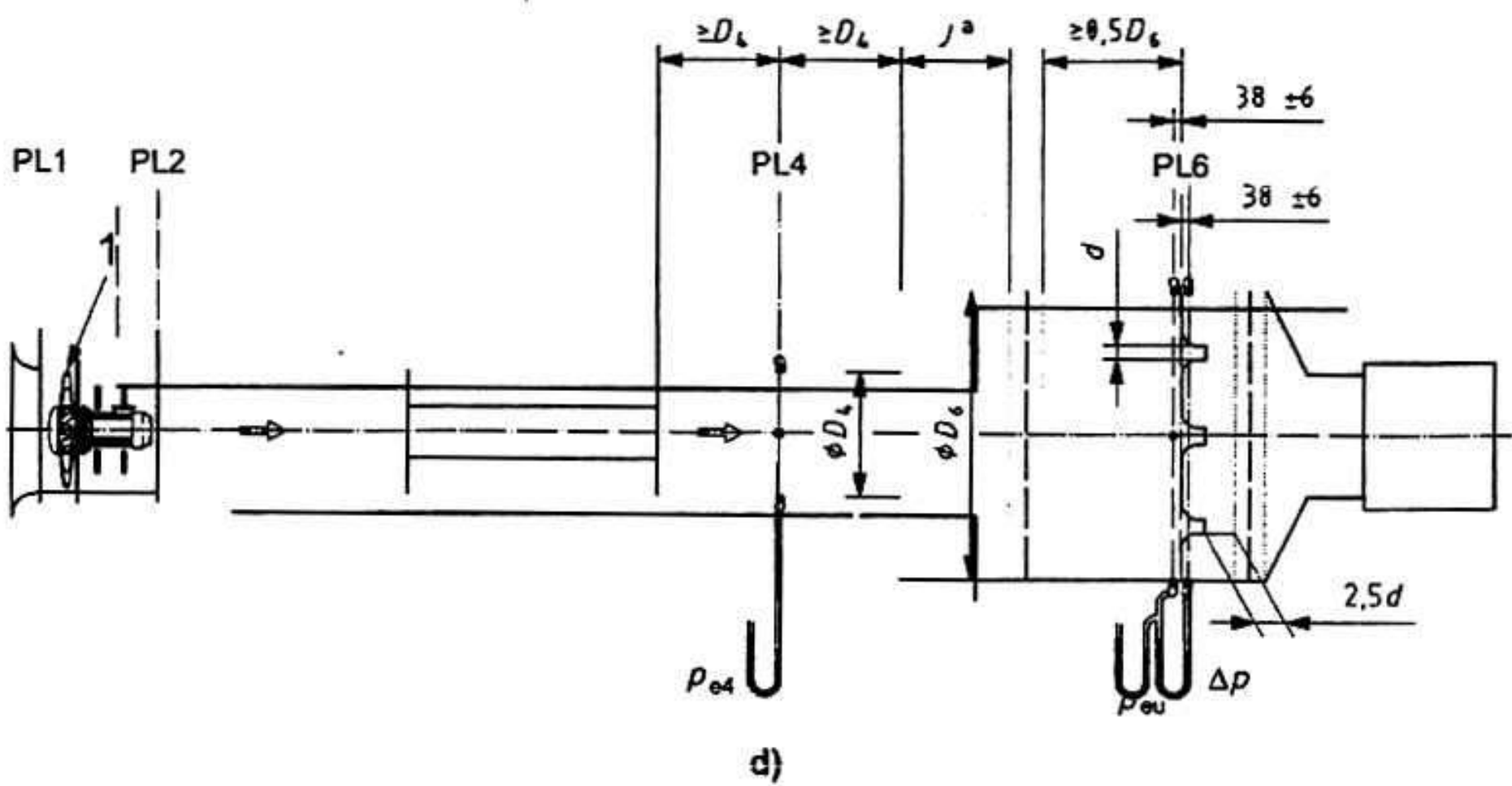
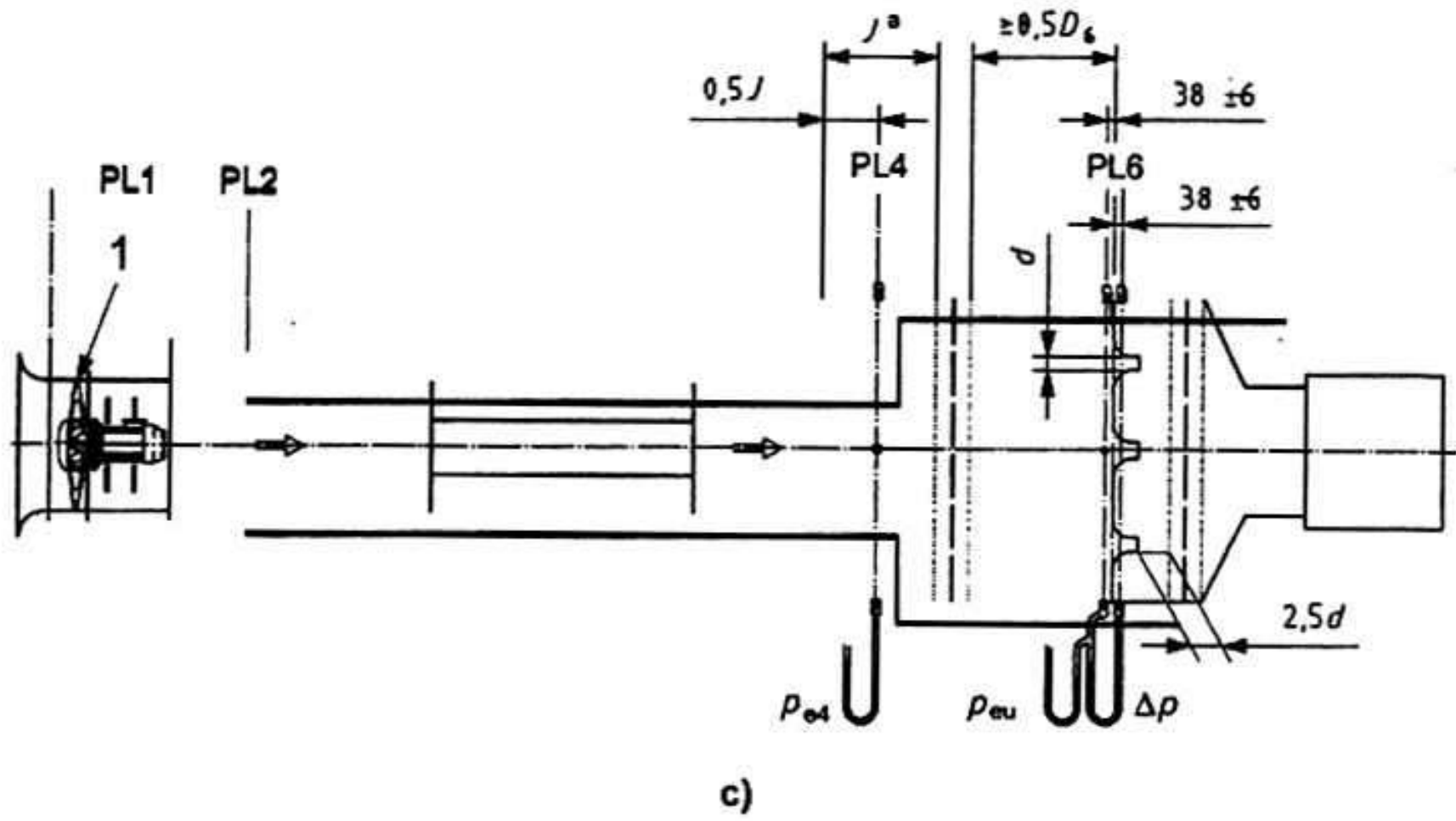
Kích thước D_6 của buồng là đường kính trong của buồng có tiết diện hình tròn hoặc đường kính tương đương của buồng có tiết diện hình chữ nhật với các kích thước bên trong h_6 và b_6 , trong đó

$$D_6 = \sqrt{\frac{4h_6 b_6}{\pi}}$$

Có thể đo áp suất đầu ra của quạt p_{e4} trong ống dẫn đầu ra của quạt hoặc trong buồng thử. Các buồng thử ở đầu ra có thể được lắp với một hoặc nhiều vòi phun để đo lưu lượng (xem Hình 39).



Hình 39 - Buồng thử ở phía đầu ra



CHÚ DẪN:

1 Quạt

* Khoảng cách J tối thiểu phải bằng đường kính ống dẫn đầu ra đối với các quạt có trục quay vuông góc với dòng xả và tối thiểu phải bằng hai lần đường kính ống dẫn ở đầu ra đối với các quạt có trục quay song song với dòng xả.

Hình 39 - Buồng thử ở phía đầu ra (tiếp theo)

29.4.2 Quạt thử nghiệm

Buồng thử ở đầu ra (xem Hình 39) phải có diện tích mặt cắt ngang tối thiểu là bằng chín lần diện tích đầu ra của quạt hoặc ống dẫn đầu ra đối với các quạt có trục quay vuông góc với dòng xả ($A_6 > 9A_2$) và có diện tích mặt cắt ngang tối thiểu phải bằng 16 lần diện tích đầu ra của quạt hoặc ống dẫn đầu ra đối với các quạt có trục quay song song với dòng xả ($A_6 > 16A_2$).

30 Phương pháp tiêu chuẩn với các buồng thử - Lắp đặt kiểu A

30.1 Kiểu cấu trúc lắp đặt quạt

Có hai kiểu cấu trúc lắp đặt quạt thông dụng trong buồng thử:

- Cấu trúc lắp đặt quạt trong buồng thử ở phía đầu vào.
- Cấu trúc lắp đặt quạt trong buồng thử ở phía đầu ra.

Một số phương pháp điều chỉnh và đo lưu lượng khi sử dụng các buồng thử ở đầu vào hoặc đầu ra đã được giới thiệu. Trong mỗi trường hợp, phương pháp đo lưu lượng được quy định cùng với các Điều và Hình vẽ đưa ra các nội dung chi tiết của quy trình đo lưu lượng.

Quy trình chung bao gồm các kích thước được đo và các đại lượng được tính toán cho phép xác định đặc tính của quạt trong các lắp đặt kiểu A cùng với một số phương pháp xác định lưu lượng trong trường hợp cấu trúc lắp đặt buồng thử ở đầu vào và hai phương pháp trong trường hợp cấu trúc lắp đặt buồng thử ở đầu ra được cho trong 30.2 và 30.3.

Các buồng thử được thừa nhận là đủ lớn để có thể bỏ qua ảnh hưởng của số Mach.

Quy trình thường được áp dụng cho tất cả các quạt tương ứng với tiêu chuẩn này.

Quy định thường có hiệu lực đối với tất cả các quạt tuân theo tiêu chuẩn này có thể tuân theo quy trình đơn giản khi số Mach chuẩn Ma_{2ref} nhỏ hơn 0,15 và tỷ số nén nhỏ hơn 1,02.

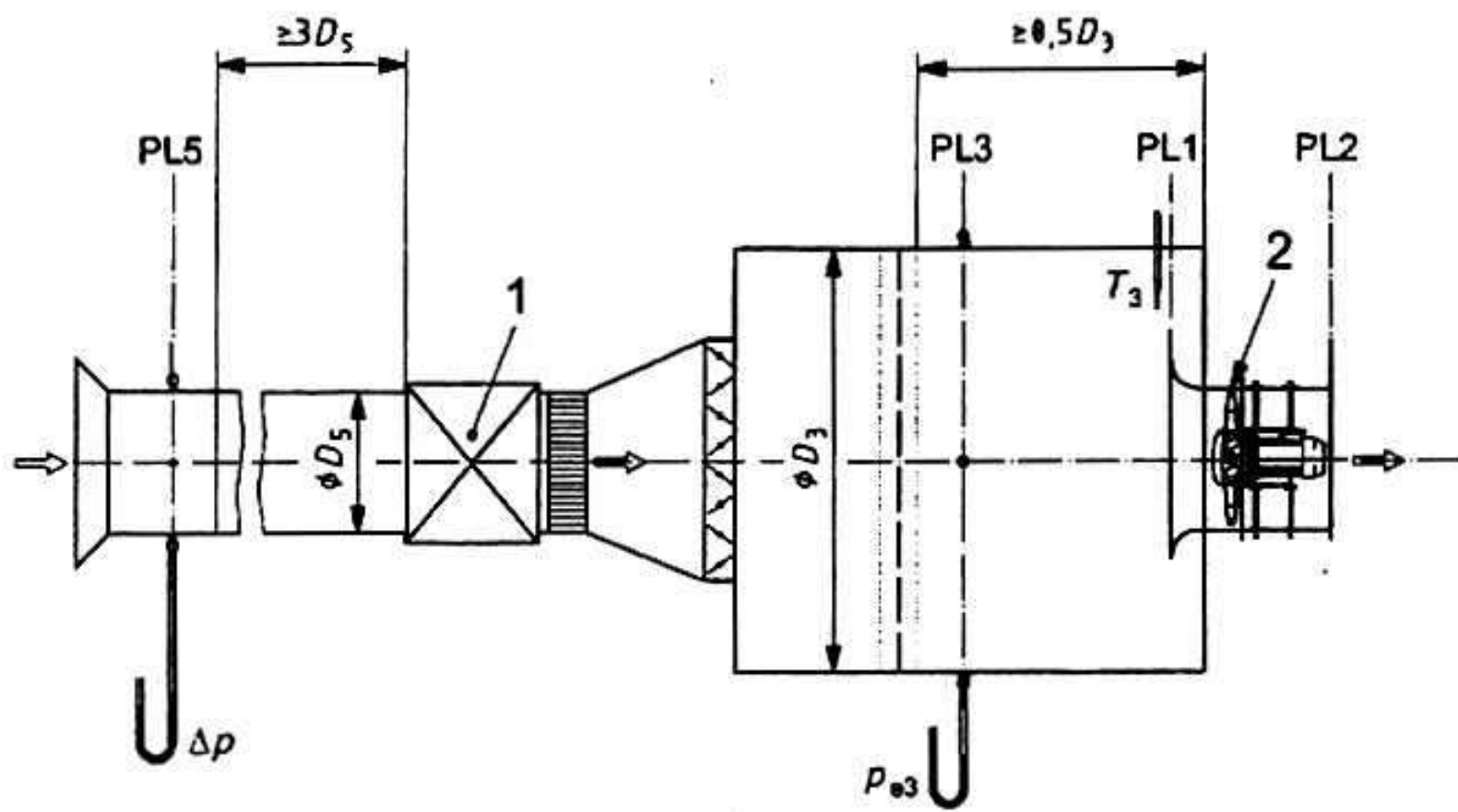
Các quy trình dùng cho các trường hợp này được cho trong 30.2.4.

30.2 Buồng thử ở phía đầu vào

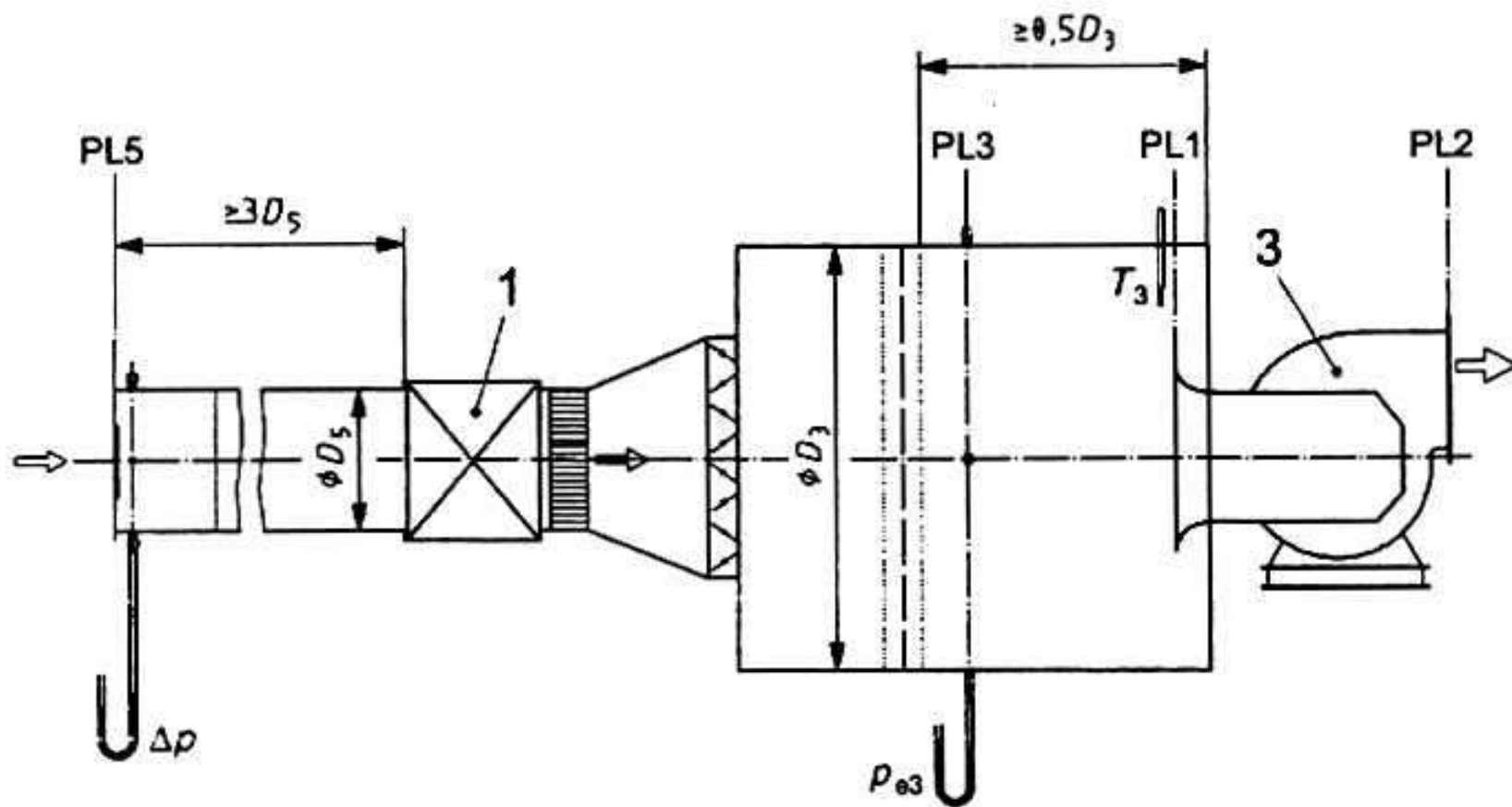
30.2.1 Xác định lưu lượng

Lưu lượng được xác định bởi:

- Đầu vào hình côn hoặc có miệng loe, xem Hình 40 a).
- Vòi phun ở đầu vào có các đầu nối trên thành, xem Hình 40 b).
- Vòi phun trong ống dẫn có các đầu nối tại D và $D/2$, xem Hình 40 c).
- Ống Pitot lắp ngang, xem Hình 40 d).
- Nhiều vòi phun trong buồng thử, xem Hình 40 e).
- Tám có lỗ định cỡ (lỗ phun) trong buồng thử, xem các Hình 40 e) và 20 e).

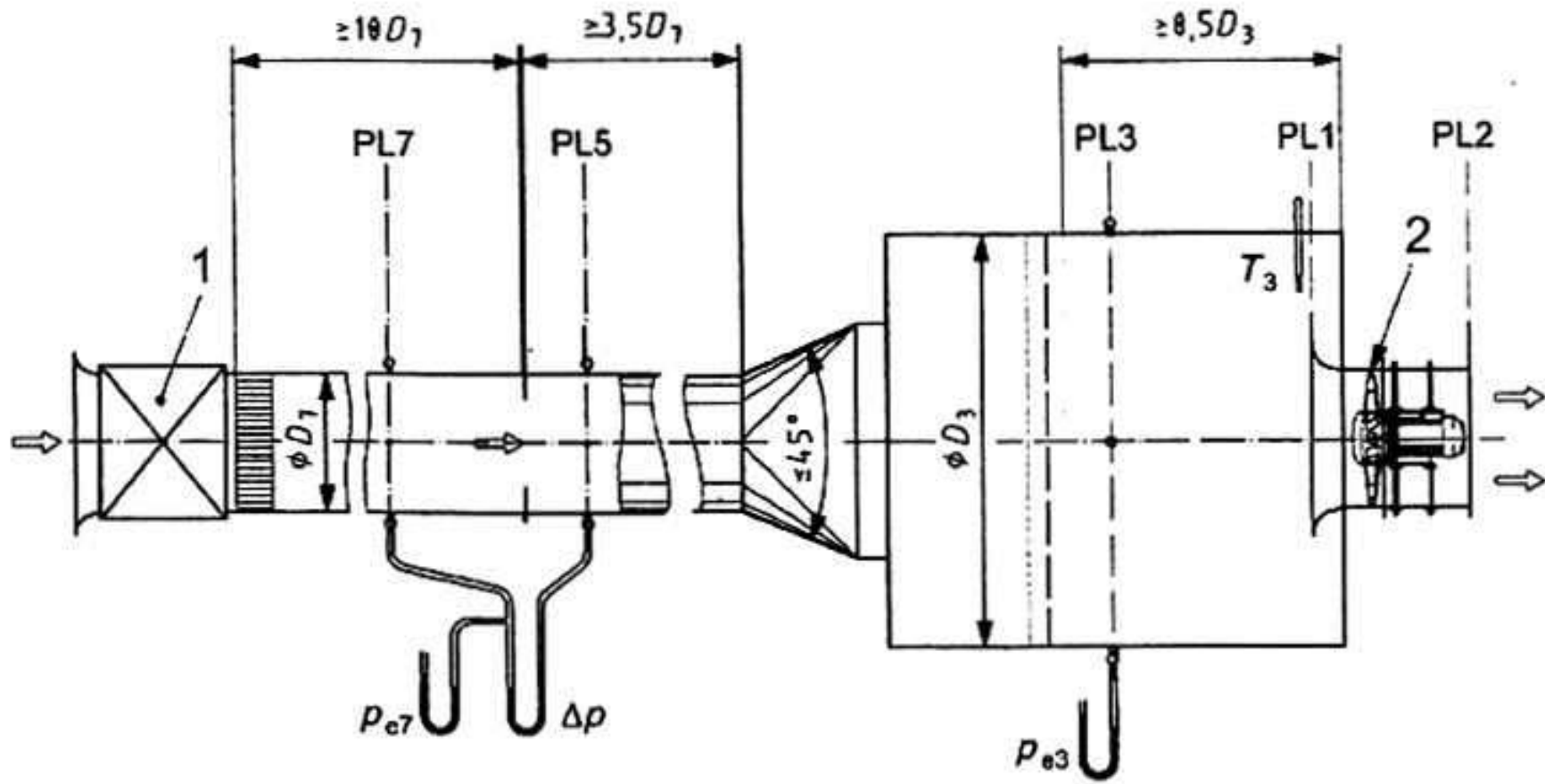


a) Xác định lưu lượng khí sử dụng đầu vào ISO hình côn hoặc có miệng loe

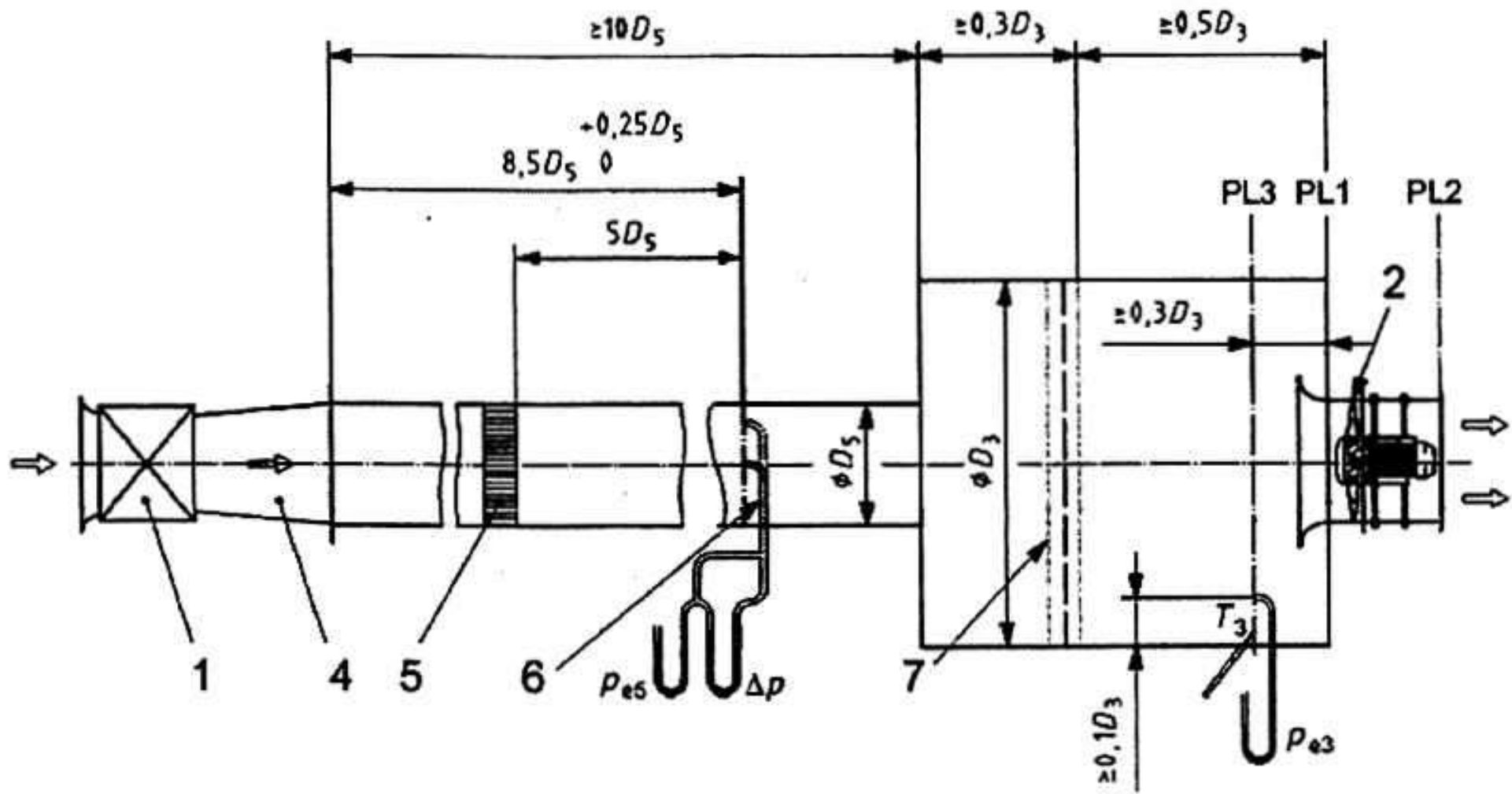


b) Xác định lưu lượng sử dụng và phun ở đầu vào có các đầu nối trên thành

Hình 40 - Các lắp đặt kiểu A cho thử nghiệm

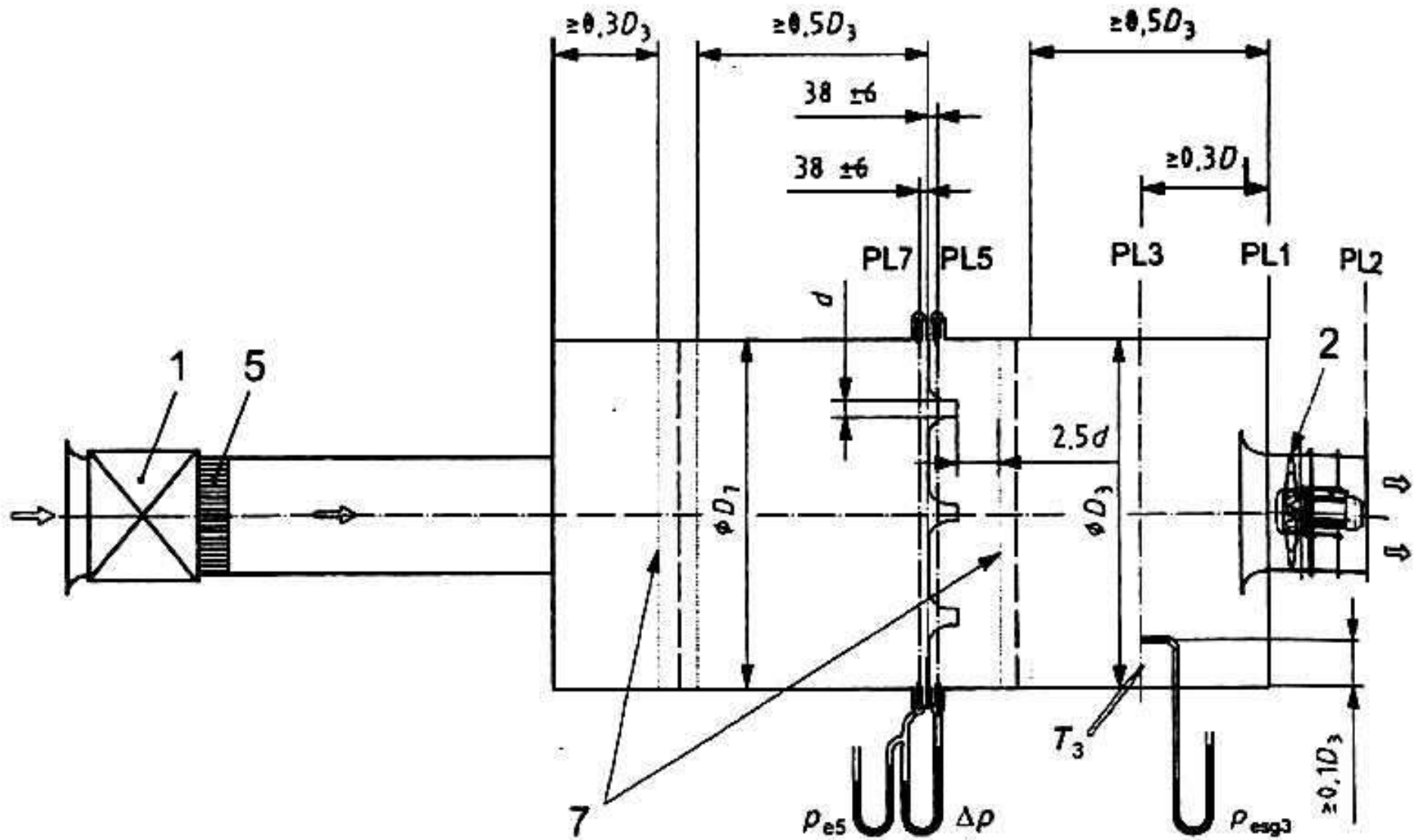


c) Xác định lưu lượng khí sử dụng vòi phun trong ống dẫn có các đầu nối trên thành ở D và $0.5D$



d) Xác định lưu lượng khí sử dụng ống Pitot lắp ngang

Hình 40 - Các lắp đặt kiểu A cho thử nghiệm (tiếp theo)



e) Xác định lưu lượng khí sử dụng buồng thử có nhiều vòi phun

CHÚ DẪN:

- 1 Quạt phụ
- 2 Quạt thử nghiệm (ly tâm, được chỉ dẫn với hộp gắn liền ở đầu vào)
- 3 Quạt thử nghiệm (kiểu ống hướng trục)
- 4 Đoạn chuyển tiếp
- 5 Bộ nắn thẳng dòng
- 6 Ống Pitot lắp ngang
- 7 Phương tiện điều chỉnh lưu lượng

Hình 40 - Các lắp đặt kiểu A cho thử nghiệm

30.2.2 Các phép đo được thực hiện trong quá trình thử nghiệm (xem Điều 20)

Đo

- tốc độ quay, N , hoặc tần số quay, n ;
- công suất P_a , P_o hoặc P_e và đánh giá công suất bộ cánh quạt (xem 10.4) và công suất P_{ex} của quạt phụ;
- áp suất chênh của lưu lượng kế, Δp ;
- áp suất, p_{e7} hoặc p_{e5} ở đầu dòng của lưu lượng kế;
- áp suất của buồng thử, p_{e3} đối với Hình 40 và áp suất cố định của buồng thử đối với Hình 40 d) và e);

- nhiệt độ của buồng thử, T_3 .

Trong hàng rào thử cần đo:

- áp suất khí quyển, p_a ở tốc độ cao trung bình của quạt;
- nhiệt độ môi trường xung quanh gần đầu vào của quạt, T_a ;
- các nhiệt độ bầu khô và bầu ướt, T_d và T_w ;

Xác định mật độ của không khí môi trường xung quanh, ρ_a và hằng số khí của không khí ẩm, R_w (xem Điều 12).

30.2.3 Quy trình chung cho dòng lưu chất nén được

Nên áp dụng quy trình này khi tỷ số nén của quạt lớn hơn 1,02 và số Mach chuẩn Ma_{2ref} lớn hơn 0,15 (xem 14.4.2).

30.2.3.1 Tính toán lưu lượng

30.2.3.1.1 Lưu lượng được xác định bởi

- Đầu vào hình côn hoặc có miệng loe, xem Điều 23 và Hình 40 a).
- Vòi phun ở đầu vào có các đầu nổi trên thành, xem Điều 24 và Hình 40 b).

Một bộ phận điều chỉnh hoặc một quạt phụ có bộ phận điều chỉnh được lắp nối tiếp thẳng hàng với lưu lượng kế.

Khi thừa nhận rằng

$$p_1 = p_a = p_u$$

$$\Theta_{1g1} = \Theta_1 = T_a + 273,15$$

$$\rho_1 = \frac{p_1}{R_w \Theta_1}$$

Sau tính toán độ nhớt động lực học của không khí phù hợp với 12.3 và phép tính gần đúng đầu tiên của số Reynolds qua lưu lượng kế thì có thể xác định hệ số lưu lượng α và hệ số giãn nở ε , hoặc hệ số hỗn hợp $\alpha\varepsilon$ phù hợp với 23.4 và Hình 19 đối với đầu vào hình côn hoặc có miệng loe hoặc phù hợp với 24.5 đối với vòi phun ở đầu vào có các đầu nổi trên thành.

Lưu lượng khối lượng được cho bởi phương trình sau:

$$q_m = \alpha\varepsilon\pi \frac{d_3^2}{4} \sqrt{2\rho_1\Delta p}$$

Khi α là một hàm số của số Reynolds Re_d hoặc Re_D thì phải tính đến sự biến đổi của α theo Re_d hoặc Re_D trong phương trình trên.

30.2.3.1.2 Lưu lượng được xác định khi sử dụng một vòi phun trong ống dẫn có các đầu nổi tại D và D/2, xem 24.7 và Hình 40 c).

TCVN 9439:2013

Bộ phận điều chỉnh hoặc quạt phụ có bộ phận điều chỉnh được đặt ở đầu dòng của lưu lượng kế.

Khi thừa nhận rằng

$$p_7 = p_{e7} + p_a$$
$$\Theta_{sg7} = \Theta_{sg3} = T_3 + 273,15 = \Theta_a + \frac{P_{rx} \text{ hoặc } P_{ex}}{q_m c_p}$$
$$\Theta_7 = \Theta_{sg7} - \frac{q_m^2}{2A_7^2 \rho_7^2 c_p}$$
$$\rho_7 = \frac{p_7}{R_a \Theta_7}$$

lưu lượng khối lượng được xác định bởi phương trình sau:

$$q_m = \alpha \varepsilon \frac{\pi d_s^2}{4} \sqrt{2 \rho_7 \Delta p}$$

Hệ số giãn nở được xác định phù hợp với 24.7 và 24.8

Sau khi đánh giá số Reynolds của lưu lượng kế:

$$Re_{js} = \frac{\alpha \varepsilon d_s \sqrt{2 \rho_7 \Delta p}}{(17,1 + 0,048 T_7)} \times 10^6$$

hoặc

$$Re_{D7} = Re_{ds} \beta$$

Hệ số lưu lượng α hoặc hệ số hỗn hợp $\alpha \varepsilon$ được xác định phù hợp với 24.7 và Hình 21 đối với vòi phun trong ống dẫn có các đầu nối D và D/2.

Có thể thu được giá trị gần đúng đầu tiên của q_m với $\Theta_q = \Theta_{sg7}$; có thể xác định được Θ_7 và tính toán các giá trị mới của α và q_m .

Hai phép tính lặp là đủ cho độ chính xác tính toán với ba chữ số thập phân.

30.2.3.1.3 Lưu lượng được xác định khi sử dụng ống Pitot lắp ngang [Xem Điều 25 và Hình 40 d)].

Bộ phận điều chỉnh hoặc quạt phụ có bộ phận điều chỉnh được đặt ở đầu dòng của ống dẫn dùng để đo lưu lượng.

Khi thừa nhận rằng

$$p_5 = p_{e5} + p_a$$
$$p_{e5} = \frac{1}{n} \sum_{j=1}^n p_{e5j}$$
$$\Theta_{sg5} = \Theta_{sg3} = T_3 + 273,15$$

Nhiệt độ, T_5 trong ống dẫn có thể được đo và xem như nhiệt độ khí tính, nhưng cần ưu tiên đo nhiệt độ trong buồng thử T_3 .

Áp suất chênh trung bình được cho bởi

$$\Delta p_m = \left[\frac{1}{n} \sum_{j=1}^n \Delta p_j^{0,5} \right]^2$$

Xem 25.5

Lưu lượng khối lượng được xác định bởi phương trình sau:

$$q_m = \alpha \varepsilon A_5 \sqrt{2 \rho_5 \Delta p_m}$$

trong đó

$$\rho_5 = \frac{P_5}{R_w \Theta_5}$$

$$\varepsilon = \left[1 - \frac{1}{2\kappa} \frac{\Delta p_m}{p_5} + \frac{\kappa+1}{6\kappa^2} \left(\frac{\Delta p_m}{p_5} \right)^2 \right]^{1/2}$$

α là một hàm số của số Reynolds Re_{D_5} rất gần với 0,99 (xem 25.6).

Giá trị gần đúng đầu tiên của q_m được tính toán với $\alpha = 0,99$ và được hiệu chỉnh đối với biến đổi của α .

30.2.3.1.4 Lưu lượng được xác định khi sử dụng nhiều vòi phun trong buồng thử [xem Điều 22 và Hình 40 e)].

Bộ phận điều chỉnh hoặc quạt phụ có bộ phận điều chỉnh được đặt ở đầu dòng của buồng thử.

Khi thừa nhận rằng

$$\Theta_3 = \Theta_{sp} = \Theta_{sg7} = \Theta_7 = T_2 + 273,15$$

$$p_7 = p_{e7} + p_a$$

$$\rho_7 = \frac{p_7}{R_w \Theta_7}$$

$$\beta = \frac{d_5}{D_7} \approx 0$$

Lưu lượng khối lượng được cho bởi phương trình sau phù hợp với 22.4

$$q_m = \varepsilon \pi \sum_{j=1}^n \left(C_j \frac{d_{s_j}^2}{4} \right) \sqrt{2 \rho_7 \Delta p}$$

trong đó

ε là hệ số giãn nở phù hợp với 22.4.3 và Bảng 5.

C_j là hệ số xả của vòi phun thứ j , là một hàm số của số Reynolds ở cổ vòi phun $Re_{d_{s_j}}$.

$\beta = 0$ và $C_j = \alpha_j$

TCVN 9439:2013

$C_j = \alpha_j$ được tính toán phù hợp với 22.4.2 và Bảng 4

n là số lượng vòi phun.

Đối với mỗi vòi phun, số Reynolds ở cổ vòi phun Re_{d5} được đánh giá bởi phương trình sau:

$$Re_{d5j} = \frac{\varepsilon C_j d_{5j} \sqrt{2\rho_7 \Delta p}}{17,1 + 0,048 T_7} \times 10^6$$

với $C_j = 0,95$

Sau đánh giá lần đầu tiên đối với lưu lượng khối lượng cần hiệu chỉnh các hệ số xả C_j .

30.2.3.1.5 Lưu lượng khối lượng được xác định khi sử dụng một tấm có lỗ định cỡ (lỗ phun) trong buồng thử có các đầu nối trên thành [xem 24.8.1 và các Hình 40 e) và 20 e)].

Tấm có lỗ định cỡ được lắp thay cho nhiều vòi phun Venturi.

Khi thừa nhận rằng

$$\Theta_3 = \Theta_{3g3} = \Theta_{3g7} = \Theta_7 = T_3 + 273,15$$

$$p_7 = p_{e7} + p_o$$

$$\rho_7 = \frac{p_7}{R_w \Theta_7}$$

$$\beta = \frac{d_5}{D_7} < 0,25$$

Lưu lượng khối lượng được cho bởi phương trình sau phù hợp với 24.5.

$$q_m = \alpha \varepsilon \pi \frac{d_5^2}{4} \sqrt{2\rho_7 \Delta p}$$

trong đó $\alpha \varepsilon$ được xác định phù hợp với 24.5

30.2.3.2 Tính toán áp suất của quạt

30.2.3.2.1 Áp suất ở đầu vào của quạt

Khi thừa nhận rằng

$$p_3 = p_{e3} + p_o$$

$$\Theta_3 = T_3 + 273,15 = \Theta_{3g3} = \Theta_{3g1}$$

$$\rho_3 = \frac{p_3}{R_w \Theta_3}$$

Theo 14.5 và 14.6

$$p_{1g1} = p_3 + \rho_3 \frac{v_{m3}^2}{2} = p_3 + \frac{1}{2} \frac{q_m^2}{A_3^2 \rho_3} = p_{1g3}$$

hoặc

$$p_{sg1} = p_{e3} + \rho_3 \frac{v_{m3}^2}{2} = p_{e3} + \frac{1}{2} \frac{q_m^2}{A_3^2 \rho_3} = p_{esg3}$$

Áp suất này có giá trị đối với các cấu trúc lắp đặt trên Hình 40 a) đến d). Đối với cấu trúc lắp đặt trên Hình 40 e), áp suất tĩnh p_{esg3} được đo bằng ống Pitot tĩnh và

$$p_{sg1} = p_{esg3} + p_a = p_{sg3}$$

$$p_{esg1} = p_{esg3}$$

$$p_{e3} < 0 \text{ và } p_{esg1} < 0$$

Theo 14.4.3.2 và 14.5.2 có thể xác định Ma_1 , Θ_1/Θ_{sg1} và p_1 .

Áp suất tĩnh ở đầu vào được xác định bởi phương trình sau:

$$p_1 = p_{sg1} - p_{d1} f_{M1} = p_{sg1} - \frac{1}{2\rho_1} \left(\frac{q_m}{A_1} \right)^2 f_{M1}$$

hoặc

$$p_{e1} = p_{esg1} - p_{d1} f_{M1} = p_{esg1} - \frac{1}{2\rho_1} \left(\frac{q_m}{A_1} \right)^2 f_{M1} = p_1 - p_a$$

Hệ số Mach f_{M1} tính toán phù hợp với 14.5.1

30.2.3.2.2 Áp suất ở đầu ra của quạt

Ở đầu ra của quạt, p_2 bằng áp suất khí quyển p_a và

$$\Theta_{sg2} = \Theta_{sg1} + \frac{P_r \text{ hoặc } P_e}{q_m c_p}$$

Ma_2 và Θ_2 được tính toán phù hợp với 14.4.3.1:

$$\rho_2 = \frac{p_2}{R_w \Theta_2}$$

$$p_{sg2} = p_2 + \frac{1}{2\rho_2} \left(\frac{q_m}{A_2} \right)^2 f_{M2}$$

f_{M2} được tính toán phù hợp với 14.5.1

Do đó cũng có thể viết

$$p_{esg2} = \frac{1}{2\rho_2} \left(\frac{q_m}{A_2} \right)^2 f_{M2}$$

TCVN 9439:2013

$$\rho_m = \frac{\rho_1 + \rho_2}{2}$$

$$k_p = \frac{\rho_1}{\rho_m}$$

30.2.3.2.3 Áp suất của quạt

Áp suất tĩnh của quạt p_{stA} được cho bởi phương trình sau:

$$p_{stA} = p_2 - p_{st1} = p_a - p_{sg1} = -p_{esg1}$$

và áp suất của quạt p_{fA} bởi:

$$p_{fA} = p_{sg2} - p_{sg1} = p_a + \frac{1}{2\rho_2} \left(\frac{q_m}{A_2} \right)^2 f_{M2} - p_{sg1}$$

$$p_{fA} = p_{esg2} - p_{esg1} = \frac{1}{2\rho_2} \left(\frac{q_m}{A_2} \right)^2 f_{M2} - p_{esg1}$$

30.2.3.3 Tính toán lưu lượng thể tích

Trong các điều kiện thử nghiệm, lưu lượng thể tích được tính toán theo phương trình sau:

$$q_{Vsg1} = \frac{q_m}{\rho_{sg1}} = \frac{q_m}{\left(\frac{p_{sg1}}{R_w \Theta_{sg1}} \right)}$$

30.2.3.4 Tính toán công suất thông gió của quạt

30.2.3.4.1 Công của quạt trên một đơn vị khối lượng và công suất thông gió của quạt.

Theo 14.8.1 Công suất của quạt trên một đơn vị khối lượng được cho bởi phương trình sau:

$$W_{msA} = \frac{p_2 - p_1}{\rho_m} - \frac{v_{m1}^2}{2} = \frac{p_2 - p_1}{\rho_m} - \frac{1}{2} \left(\frac{q_m}{A_1 \rho_1} \right)^2$$

và công của quạt trên một đơn vị khối lượng bởi

$$\begin{aligned} W_{mA} &= \frac{p_2 - p_1}{\rho_m} + \frac{v_{m2}^2}{2} - \frac{v_{m1}^2}{2} \\ &= \frac{p_2 - p_1}{\rho_m} + \frac{1}{2} \left[\left(\frac{q_m}{A_2 \rho_2} \right)^2 - \left(\frac{q_m}{A_1 \rho_1} \right)^2 \right] \end{aligned}$$

Công suất tĩnh của quạt, P_{stA} và công suất thông gió của quạt P_{usA} được cho bởi các phương trình sau

$$P_{usA} = q_m \cdot W_{msA}$$

$$P_{uA} = q_m \cdot W_{mA}$$

30.2.3.4.2 Tính toán công suất thông gió của quạt và hệ số nén

Theo 14.8.2

$$P_{usA} = q_{Vsg1} \cdot p_{stA} \cdot k_{ps}$$

$$P_{uA} = q_{Vsg1} \cdot p_{tA} \cdot k_p$$

Các hệ số nén k_p và k_{ps} có thể được xác định bằng hai phương pháp tương đương (xem 14.8.2.1 và 14.8.2.2).

a) Phương pháp thứ nhất

$$k_{ps} \text{ hoặc } k_p = \frac{Z_k \log_{10} r}{\log_{10} [1 + Z_k (r - 1)]}$$

trong đó

$$r = 1 + \frac{P_{stA}}{P_{sg1}}$$

đối với công suất thông gió tĩnh của quạt, hoặc

$$r = 1 + \frac{P_{\mu}}{P_{sg1}}$$

đối với công suất thông gió của quạt và

$$Z_k = \frac{\kappa - 1}{\kappa} \frac{P_r}{q_{Vsg1} (p_{stA} \text{ hoặc } p_{tA})}$$

đối với công suất thông gió tĩnh của quạt hoặc công suất thông gió của quạt.

b) Phương pháp thứ hai

$$k_{ps} \text{ hoặc } k_p = \frac{\ln(1+x)}{x} \frac{Z_p}{\ln(1+Z_p)}$$

trong đó

$$x = r - 1 = \frac{P_{stA}}{P_{sg1}} \text{ hoặc } \frac{P_{\mu}}{P_{sg1}}$$

đối với công suất tĩnh của quạt hoặc công suất thông gió của quạt

$$Z_p = \frac{\kappa - 1}{\kappa} \frac{P_r}{q_{Vsg1} P_{sg1}}$$

30.2.3.5 Tính toán các hiệu suất

Theo 14.8.1 Các hiệu suất của quạt được cho bởi các phương trình sau:

TCVN 9439:2013

- hiệu suất tĩnh của quạt

$$\eta_{tA} = \frac{P_{usA}}{P_r}$$

- hiệu suất của quạt:

$$\eta_{tA} = \frac{P_{uA}}{P_r}$$

- hiệu suất tĩnh của trục quạt

$$\eta_{stA} = \frac{P_{usA}}{P_u}$$

- hiệu suất của trục quạt

$$\eta_{oA} = \frac{P_{uA}}{P_o}$$

30.2.4 Phương pháp đơn giản

Số Mach chuẩn Ma_{2ref} nhỏ hơn 0,15 và tỷ số nén nhỏ hơn 1,02 (xem 14.8.5)

Có thể xem dòng không khí đi qua quạt là không nén được.

$$\Theta_1 = \Theta_{sg1} = \Theta_3 = \Theta_{sg3} = \Theta_2 = \Theta_{sg2}$$

$$\rho_1 = \rho_2$$

$$f_{M1} = f_{M2} = 1$$

$$k_p = 1$$

30.2.4.1 Tính toán lưu lượng khối lượng

Lưu lượng khối lượng được xác định theo 31.2.3.1.

30.2.4.2 Tính toán áp suất của quạt

30.2.4.2.1 Áp suất ở đầu vào của quạt

$$\rho_1 = \rho_{sg1} = \rho_{sg3} = \frac{P_3}{R_w \Theta_3}$$

$$P_{sg1} = P_3 + \frac{1}{2\rho_{sg1}} \left(\frac{q_m}{A_3} \right)^2$$

$$P_{esg1} = P_{e3} + \frac{1}{2\rho_1} \left(\frac{q_m}{A_3} \right)^2$$

$$P_1 = P_{sg1} - \frac{1}{2\rho_1} \left(\frac{q_m}{A_1} \right)^2$$

hoặc

$$p_{e1} = p_{esg1} - \frac{1}{2\rho_1} \left(\frac{q_m}{A_1} \right)^2$$

trừ trường hợp của Hình 40 e) ở đó cần đo áp suất cố định p_{esg3} và $p_{esg1} = p_{esg3}$ hoặc $p_{sg1} = p_{sg3}$.

30.2.4.2.2 Áp suất ở đầu ra của quạt

Ở đầu ra của quạt

$$p_2 = p_o$$

$$p_{e2} = 0$$

$$p_{sg2} = p_2 + \frac{1}{2\rho_1} \left(\frac{q_m}{A_2} \right)^2$$

hoặc

$$p_{esg2} = \frac{1}{2\rho_1} \left(\frac{q_m}{A_2} \right)^2$$

30.2.4.2.3 Áp suất của quạt

Các áp suất của quạt được cho bởi các phương trình sau:

$$p_{stA} = p_2 - p_{sg1} = p_o - p_{sg1} = -p_{esg1}$$

$$\begin{aligned} p_{tA} &= p_{sg2} - p_{sg1} = p_2 + \frac{1}{2\rho_1} \left(\frac{q_m}{A_2} \right)^2 - \left[p_3 + \frac{1}{2\rho_1} \left(\frac{q_m}{A_3} \right)^2 \right] \\ &= \frac{1}{2\rho_1} \left(\frac{q_m}{A_2} \right)^2 - \left[p_{e3} + \frac{1}{2\rho_1} \left(\frac{q_m}{A_3} \right)^2 \right] \end{aligned}$$

30.2.4.3 Tính toán lưu lượng thể tích

Lưu lượng thể tích ở các điều kiện đầu vào được xác định bởi phương trình sau:

$$q_{Vsg1} = \frac{q_m}{\rho_{sg1}} = \frac{q_m}{\left(\frac{p_{sg1}}{R_w \Theta_{sg1}} \right)}$$

30.2.4.4 Tính toán công suất thông gió của quạt

Các công suất thông gió của quạt được xác định bởi các phương trình sau:

$$P_{usA} = q_{Vsg1} \cdot p_{stA}$$

$$P_{uA} = q_{Vsg1} \cdot p_{tA}$$

Các hiệu suất của quạt được tính toán phù hợp với 14.8.1.

30.2.5 Đặc tính của quạt trong các điều kiện thử

Các đặc tính của quạt trong các điều kiện thử là:

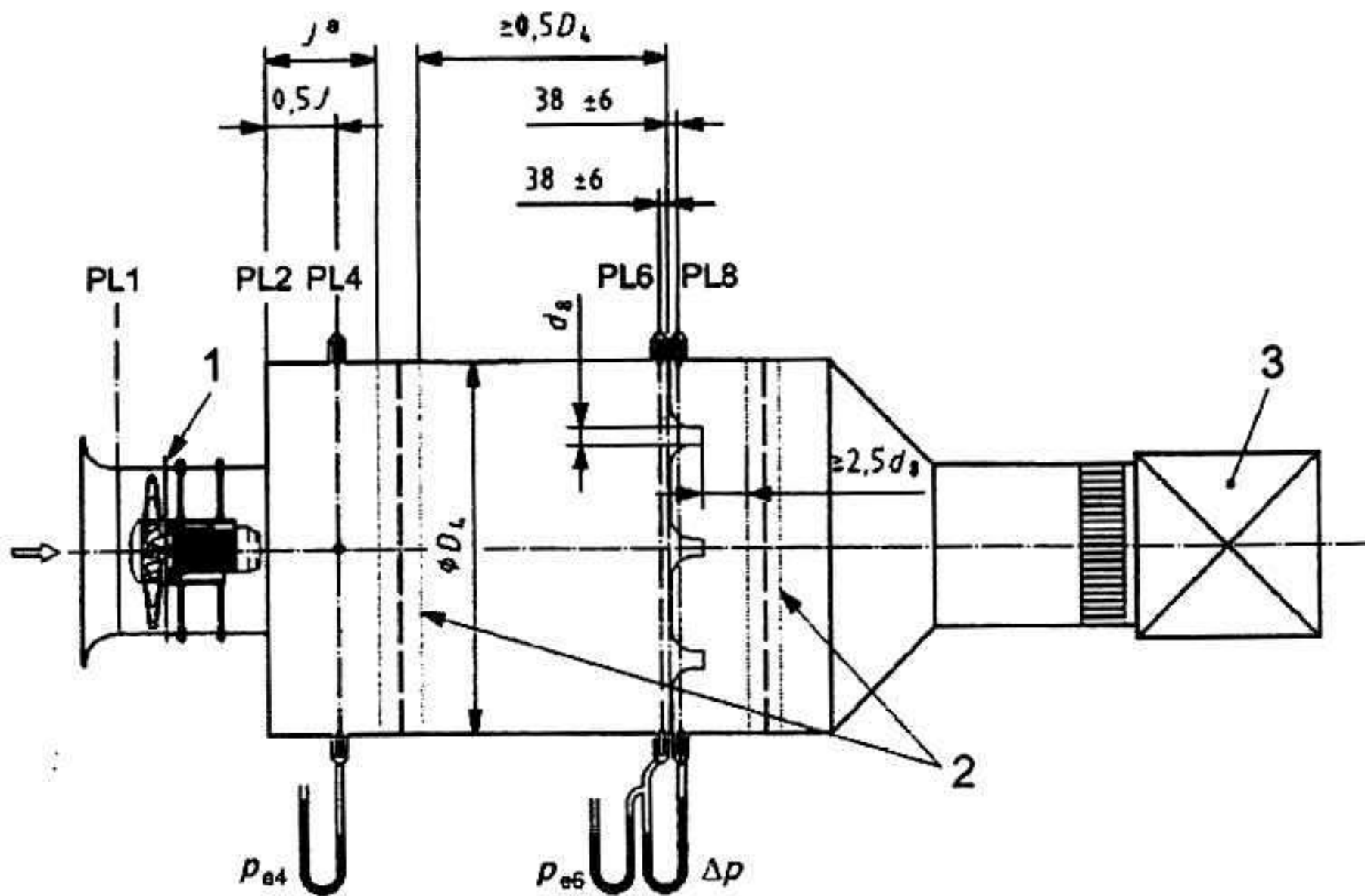
- lưu lượng thể tích ở đầu vào, q_{Vsg1} ;
- áp suất tĩnh của quạt, p_{stA} ;
- áp suất của quạt, p_{rA} ;
- hiệu suất của quạt, η_{srA} hoặc η_{rA} .

30.3 Buồng thử ở phía đầu ra

Lưu lượng được xác định khi sử dụng:

- nhiều vòi phun trong buồng thử (xem Điều 22, Hình 41);
- tám có lỗ định cỡ (lỗ phun) trong buồng thử (xem 24.8.1, Hình 41).

Kích thước tính bằng milimet



CHÚ DẪN:

- 1 Quạt thử nghiệm (kiểu có cánh hướng trục)
- 2 Các cách điều chỉnh lưu lượng
- 3 Hệ thống xả thay đổi được

* Khoảng cách J ít nhất phải bằng đường kính ống dẫn đầu ra đối với các quạt có trục quay vuông góc với dòng xả, và ít nhất phải bằng hai lần đường kính ống dẫn đầu ra đối với các quạt có trục quay vuông góc với dòng xả.

Hình 41 - Lắp đặt cho thử nghiệm kiểu A
(Buồng thử có nhiều vòi phun ở đầu ra)

30.3.2 Các phép đo được thử trong quá trình thử nghiệm (xem Điều 20)

Đo:

- tốc độ quay, N , hoặc tần số quay, n ;
- công suất vào, P_a , P_o hoặc P_e và đánh giá công suất của bộ cánh quạt (xem 10.4);
- áp suất chênh của lưu lượng kế, Δp ;
- áp suất ở đầu dòng, p_{e6} ;
- áp suất của buồng thử, p_{o4} ;
- nhiệt độ của buồng thử, T_4 ;

Trong hàng rào thử, đo:

- áp suất khí quyển ở độ cao trung bình của quạt, p_a ;
- nhiệt độ môi trường xung quanh gần đầu vào, T_a ;
- các nhiệt độ bầu khô và bầu ướt, T_d và T_w ;

Xác định mật độ không khí môi trường xung quanh, ρ_a và hằng số khí của không khí ẩm, R_w phù hợp với Điều 12.

30.3.3 Quy trình chung cho dòng lưu chất nén được

Nên áp dụng quy trình này khi số Mach chuẩn Ma_{2ref} lớn hơn 0,15 và tỷ số nén lớn hơn 1,02.

30.3.3.1 Tính toán lưu lượng khối lượng**30.3.3.1.1 Lưu lượng khối lượng được xác định khi sử dụng nhiều vòi phun trong buồng thử (xem Điều 22 và Hình 41)**

Một bộ phận điều chỉnh hoặc một quạt phụ có bộ phận điều chỉnh được lắp theo sau buồng thử.

Khi thừa nhận rằng

$$p_6 = p_o + p_{e6}$$

$$\theta_6 = T_6 + 273,15 = \theta_{s6}$$

$$\frac{d_s}{D_s} = \beta \approx 0$$

$$\rho_6 = \frac{p_6}{R_w \theta_6}$$

Lưu lượng khối lượng được cho bởi phương trình sau phù hợp với 22.4

$$q_m = \varepsilon \pi \sum_{j=1}^n \left(C_j \frac{d_{sj}^2}{4} \right) \sqrt{2 \rho_6 \Delta p}$$

TCVN 9439:2013

trong đó

ε là hệ số giãn nở phù hợp với 22.4.3 và Bảng 5;

C_j là hệ số xả của vòi phun thứ j , là một hàm số của số Reynolds ở cổ vòi phun, Re_{d8j} , xem 22.4

$\beta = 0$ và $C_j = \alpha$;

$C_j = \alpha_j$ được tính toán phù hợp với 22.4 và Bảng 4;

n là số lượng vòi phun, bằng 1 đối với một vòi phun ở cuối buồng thử.

Đối với mỗi vòi phun, số Reynolds ở cổ Re_{d8} được đánh giá khi sử dụng phương trình sau:

$$Re_{d8j} = \frac{\varepsilon C_j d_{8j} \sqrt{2\rho_6 \Delta p}}{17,1 + 0,048 T_6} \times 10^6$$

với $C_j = 0,95$.

Sau sự ước tính đầu tiên đối với lưu lượng khối lượng, các hệ số xả C_j được hiệu chỉnh đối với các thay đổi của số Reynolds.

30.3.3.1.2 Lưu lượng khối lượng được xác định khi sử dụng một tấm có lỗ định cỡ (lỗ phun) trong buồng thử có các đầu nối trên thành, xem 24.8.1 và các Hình 20 e), f) và g) và 41.

Khi thừa nhận rằng

$$p_6 = p_a + p_{r6}$$

$$\Theta_6 = T_6 + 273,15 = \Theta_{306}$$

$$\frac{d_8}{D_6} = \beta < 0,25$$

$$\rho_6 = \frac{P_6}{R_w \Theta_6}$$

Lưu lượng khối lượng được cho bởi phương trình sau phù hợp với 24.5

$$q_m = \alpha \varepsilon \pi \frac{d_8^2}{4} \sqrt{2\rho_6 \Delta p}$$

trong đó $\alpha \varepsilon$ được xác định phù hợp với 24.5 và 24.8.1.

30.3.3.2 Tính toán áp suất của quạt

30.3.3.2.1 Áp suất ở đầu ra của quạt

$$p_2 = p_4 = p_{r4} + p_a$$

$$\Theta_{302} = \Theta_{304} = T_4 + 273,15 = \Theta_{306}$$

Số Mach Ma_2 và nhiệt độ Θ_2 được xác định phù hợp với 14.4.3.1 và Hình 4

$$\Theta_2 = \Theta_{sg2} \frac{Ma_2}{Ma_{sg2}}$$

$$\rho_2 = \frac{p_2}{R_v \Theta_2} = \frac{p_4}{R_v \Theta_2}$$

$$p_{sg2} = p_2 + \frac{1}{2\rho_2} \left(\frac{q_m}{A_2} \right)^2 f_{M2}$$

hoặc

$$p_{esg2} = p_{e2} + \frac{1}{2\rho_2} \left(\frac{q_m}{A_2} \right)^2 f_{M2}$$

f_{M2} được xác định phù hợp với 14.5.1.

30.3.3.2.2 Áp suất ở đầu vào của quạt

$$p_{sg1} = p_a; p_{esg1} = 0$$

$$\Theta_{sg1} = T_a + 273,15$$

Số Mach Ma_1 , tỷ số ρ_{sg1}/ρ_1 và hệ số Mach f_{M1} được tính toán phù hợp với 14.4.3.2, 14.4.4 và 14.5.1

$$p_1 = p_{sg1} - \frac{1}{2\rho_1} \left(\frac{q_m}{A_1} \right)^2 f_{M1}$$

hoặc

$$p_{e1} = -\frac{1}{2\rho_1} \left(\frac{q_m}{A_1} \right)^2 f_{M1}$$

30.3.3.2.3 Áp suất của quạt

Áp suất tĩnh của quạt, p_{stA} và áp suất của quạt p_{fA} được cho bởi các phương trình sau:

$$p_{stA} = p_2 - p_{sg1} = p_2 - p_a = p_{e2}$$

$$p_{fA} = p_{sg2} - p_{sg1} = p_{esg2} - p_{esg1} = p_{esg2}$$

$$\rho_m = \frac{\rho_1 + \rho_2}{2}$$

$$\kappa_\rho = \frac{\rho_1}{\rho_m}$$

30.3.3.3 Tính toán lưu lượng thể tích

Trong các điều kiện thử, lưu lượng thể tích được xác định theo phương trình sau

TCVN 9439:2013

$$q_{vsg1} = \frac{q_m}{\rho_{sg1}}$$

trong đó

$$\rho_{sg1} = \frac{p_a}{R_w \Theta_{sg1}}$$

30.3.3.4 Số Mach chuẩn nhỏ hơn 0,15 và tỷ số nén nhỏ hơn 1,02 (xem 14.8.5)

Có thể xem dòng chảy qua quạt và đường thông gió thử là không nén được

$$\Theta_1 = \Theta_{sg1} = \Theta_2 = \Theta_{sg2} = \Theta_4 = \Theta_{sg4} = \Theta_u = \Theta_a = T_a + 273,15$$

$$\rho_1 = \rho_2$$

$$f_{M1} = f_{M2} = 1$$

$$k_p = 1$$

30.3.3.4.1 Tính toán lưu lượng khối lượng

Lưu lượng khối lượng được xác định phù hợp với 31.3.3.1.

30.3.3.4.2 Tính toán áp suất của quạt

30.3.3.4.2.1 Áp suất ở đầu ra của quạt

$$\rho_1 = \rho_{sg1} = \rho_2 = \rho_{sg2} = \rho_4 = \rho_u = \rho_a = \frac{p_a}{R_w \Theta_a}$$

$$p_{sg2} = p_4 + \frac{1}{2\rho_1} \left(\frac{q_m}{A_2} \right)^2$$

hoặc

$$p_{esg2} = p_{e4} + \frac{1}{2\rho_1} \left(\frac{q_m}{A_2} \right)^2$$

30.3.3.4.2.2 Áp suất ở đầu vào của quạt

$$p_1 = p_{sg1} - \frac{1}{2\rho_1} \left(\frac{q_m}{A_1} \right)^2$$

$$p_{e1} = -\frac{1}{2\rho_1} \left(\frac{q_m}{A_1} \right)^2$$

30.3.3.4.2.3 Áp suất của quạt

Các áp suất của quạt được cho bởi các phương trình sau

$$p_{sfa} = p_2 - p_{sg1} = p_4 - p_a = p_{e4}$$

$$\begin{aligned}
 p_{fA} &= p_{sg2} - p_{sg1} = p_4 + \frac{1}{2\rho_1} \left(\frac{q_m}{A_2} \right)^2 - p_a \\
 &= p_{e4} + \frac{1}{2\rho_1} \left(\frac{q_m}{A_2} \right)^2 = p_{e4g4}
 \end{aligned}$$

30.3.3.4.3 Tính toán lưu lượng thể tích

$$q_{Vsg1} = \frac{q_m}{\rho_{sg1}} = \frac{q_m}{\left(\frac{p_{sg1}}{R_w \Theta_{sg1}} \right)}$$

30.3.3.4.4 Tính toán công suất thông gió của quạt

Các công suất thông gió của quạt được xác định theo các phương trình sau

$$P_{usA} = q_{Vsg1} \cdot p_{s1A}$$

$$P_{uA} = q_{Vsg1} \cdot p_{1A}$$

30.3.3.4.5 Tính toán các hiệu suất

Các hiệu suất của quạt được tính toán phù hợp với 14.8.1.

30.3.4 Đặc tính của quạt trong các điều kiện thử

Các đặc tính của quạt trong các điều kiện thử như sau:

- lưu lượng thử tích ở đầu vào, q_{Vsg1} ;
- áp suất tĩnh của quạt p_{s1A} ;
- áp suất của quạt, p_{1A} ;
- hiệu suất của quạt, η_{srA} hoặc η_{rA} .

31 Phương pháp thử tiêu chuẩn với ống dẫn thử ở phía đầu ra - Lắp đặt kiểu B

31.1 Kiểu cấu trúc lắp đặt quạt

Có hai kiểu cấu lắp đặt quạt thông dụng như sau:

- a) ống dẫn thử ở đầu ra có bộ phận chống xoáy, áp suất được đo ở cuối dây của bộ phận chống xoáy.
- b) ống dẫn ở đầu ra thuộc kiểu ngắn, có chiều dài 2D hoặc 3D, không có bộ phận chống xoáy trong đó không thực hiện các phép đo, có một buồng thử ở đầu ra và lưu lượng kế. Các kết quả thu được theo phương pháp này có thể khác biệt ở một mức nào đó so với các kết quả thu được khi sử dụng các đường thông gió thông thường ở phía đầu ra.

TCVN 9439:2013

Tám phương pháp điều chỉnh và đo lưu lượng trong ống dẫn thử được giới thiệu trong trường hợp thứ nhất và hai phương pháp trong trường hợp thứ hai. Phương pháp đo lưu lượng được quy định cho mỗi trường hợp cùng với các Điều và hình vẽ nêu chi tiết về quy trình đo lưu lượng.

Quy trình chung bao gồm các phép đo được thực hiện và các đại lượng cần tính toán cho phép xác định đặc tính của quạt trong các lắp đặt kiểu B được cho trong 31.2.3 đến 31.2.3.5. Quy trình này có hiệu lực chung cho tất cả các quạt phù hợp với tiêu chuẩn này.

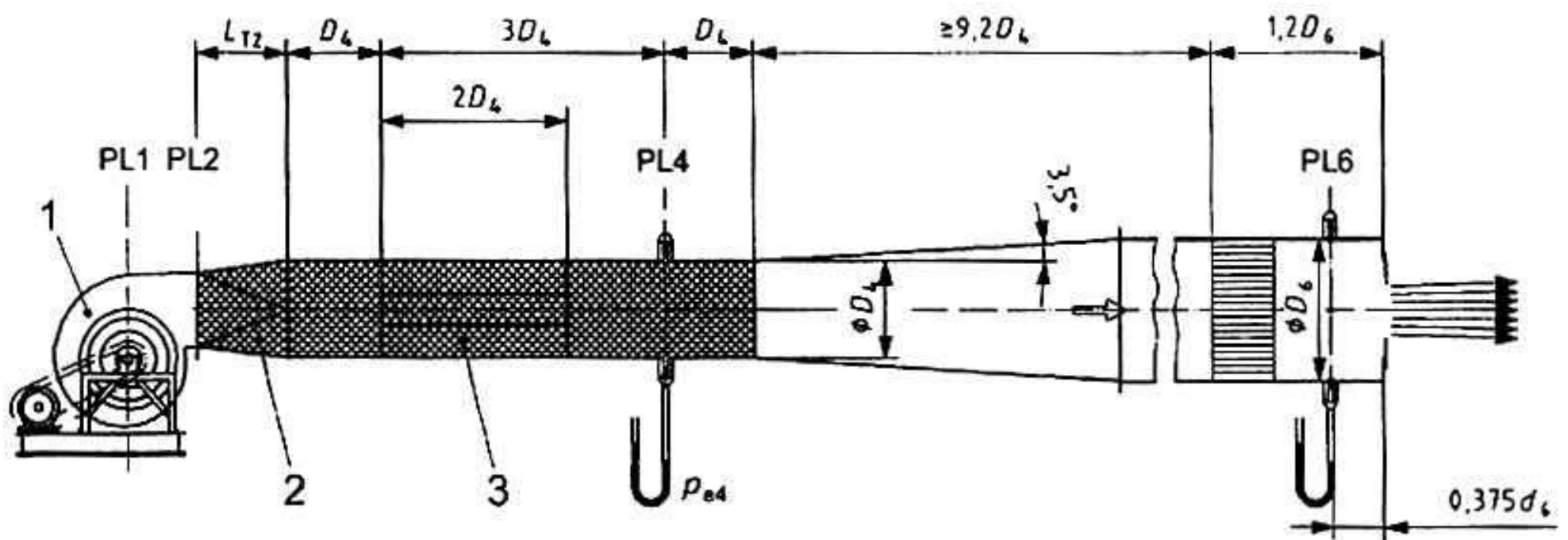
Có thể tuân theo quy trình đơn giản khi số Mach chuẩn Ma_{2ref} nhỏ hơn 0,15 và tỷ số nén nhỏ hơn 1,02. Trong các trường hợp này có thể tuân theo quy trình được cho trong 31.2.4

31.2 Ống dẫn thử ở phía đầu ra có bộ phận chống xoắn

31.2.1 Xác định lưu lượng khối lượng

Lưu lượng khối lượng được xác định khi sử dụng:

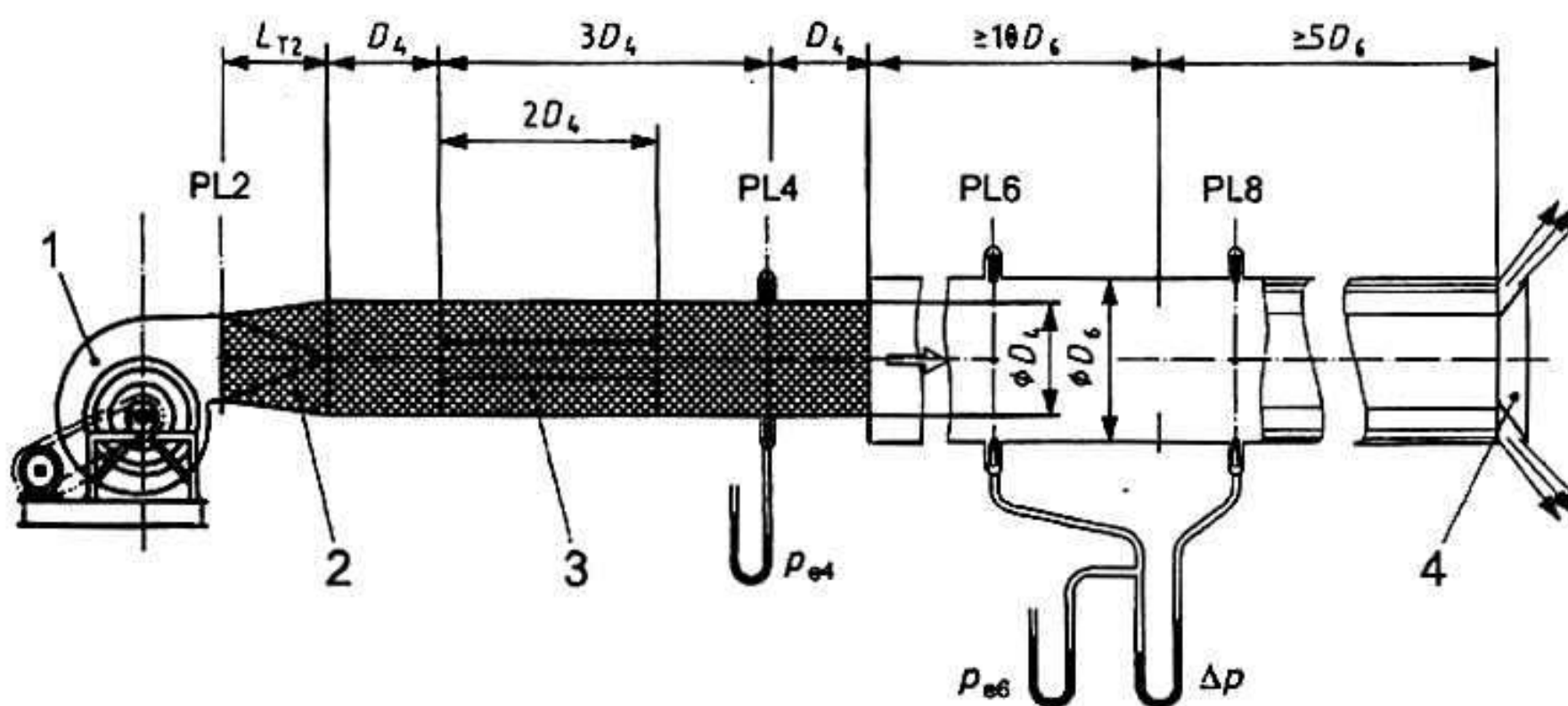
- vòi phun ở đầu ra có các đầu nối trên thành, xem 24.8 và Hình 42 a);
- vòi phun trong ống dẫn có các đầu nối tại D và D/2, xem 24.7 và Hình 42 b);
- ống Pitot tĩnh lắp ngang, xem Điều 25 và Hình 42 c);
- nhiều vòi phun trong buồng thử, xem Điều 22 và Hình 42 d).



CHÚ DẪN:

- 1 Quạt thử nghiệm (kiểu ly tâm có đầu vào hờ);
- 2 Ống dẫn chuyển tiếp từ hình chữ nhật sang tròn;
- 3 Bộ nắn thẳng dòng (chỉ sử dụng nếu có dòng xoáy).

a) Xác định lưu lượng sử dụng vòi phun ở đầu ra

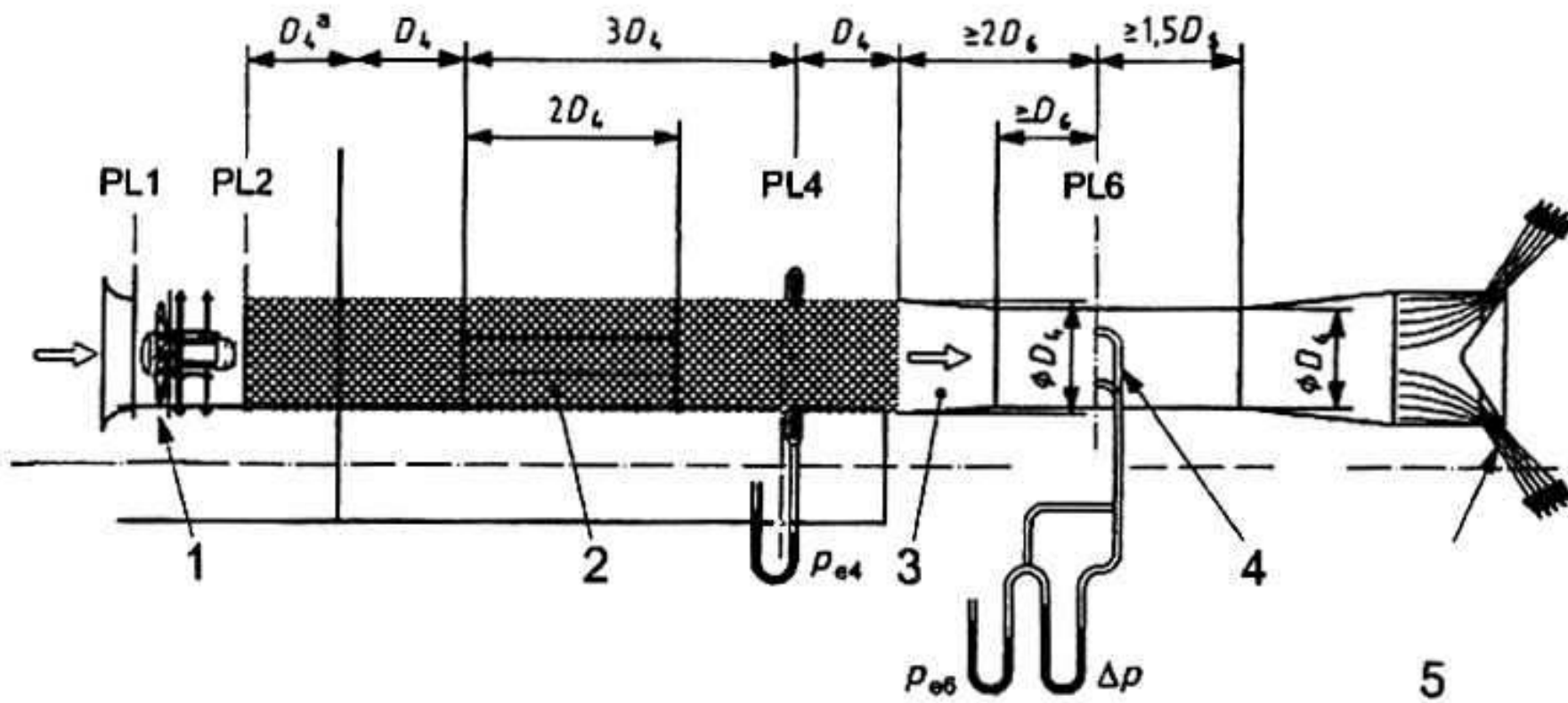


CHÚ DẪN:

- 1 Quạt thử nghiệm (kiểu ly tâm có đầu vào hờ);
- 2 Ống dẫn chuyển tiếp từ hình chữ nhật sang tròn;
- 3 Bộ nắn thẳng dòng (chỉ sử dụng nếu có dòng xoáy) (kiểu hình sao);
- 4 Bộ phận tiết lưu.

b) Xác định lưu lượng khí sử dụng vòi phun trong ống dẫn có các đầu nối tại D và D/2

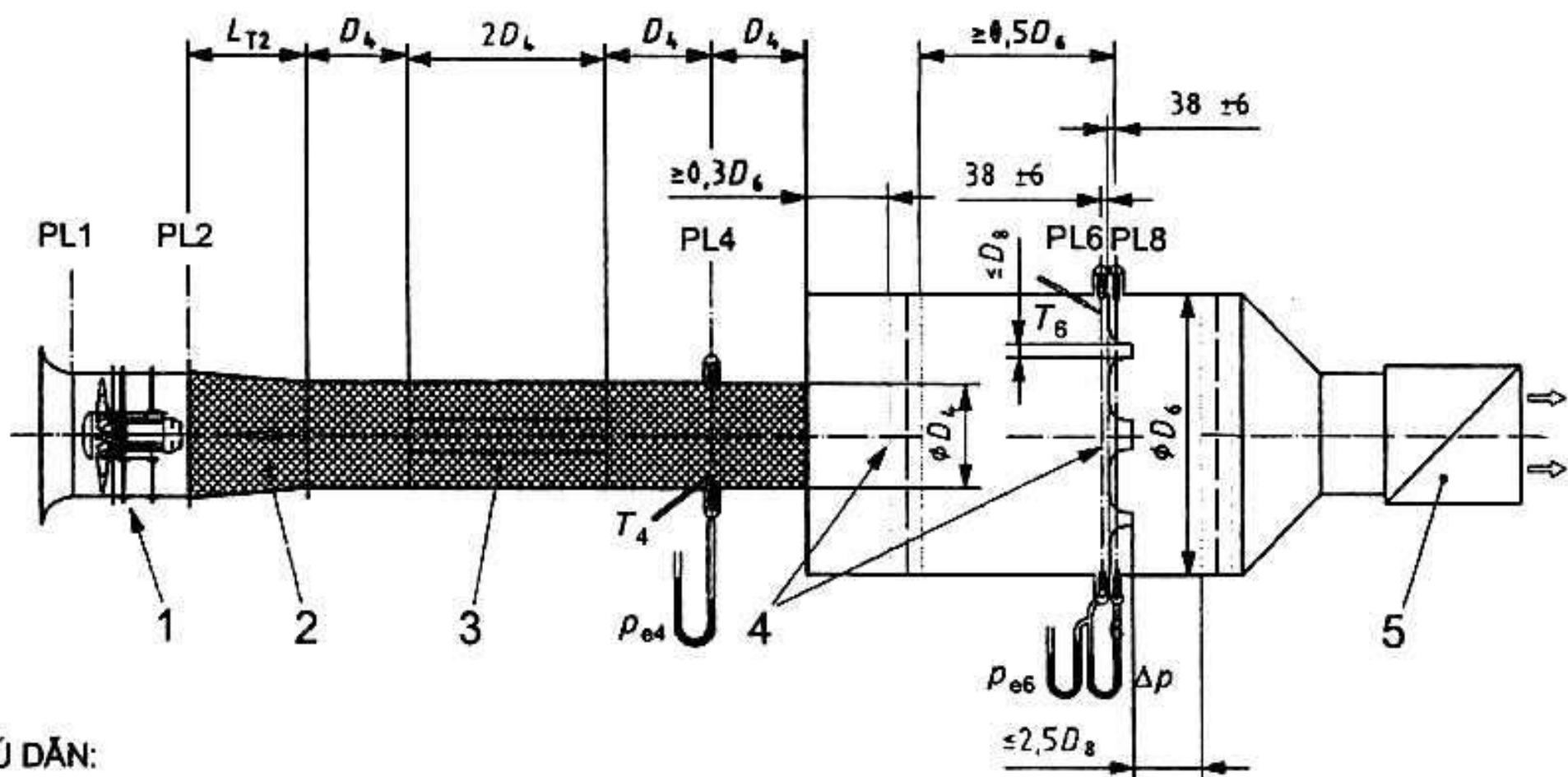
Hình 42 – Các lắp đặt cho thử nghiệm kiểu B



CHÚ DẪN:

- 1 Quạt thử nghiệm (kiểu ống hướng trục)
 - 2 Bộ nắn thẳng dòng (chỉ sử dụng nếu có dòng xoáy) (kiểu hình sao)
 - 3 Chi tiết chuyển tiếp, hội tụ khi $D_6 \neq D_4$; góc ở tâm 20°
 - 4 Ống Pitot tĩnh lắp ngang
 - 5 Bộ phận tiết lưu
- a Đoạn đường thông gió hình trụ này có chiều dài D_4 có thể được thay thế bằng một đoạn chuyển tiếp phù hợp với Điều 30 khi có yêu cầu thích ứng với thay đổi về đi và/hoặc hình dạng.

c) Xác định lưu lượng khí sử dụng ống Pitot tĩnh lắp ngang
Hình 42 – Các lắp đặt cho thử nghiệm kiểu B (tiếp theo)



CHÚ DẪN:

- 1 Quạt thử nghiệm (kiểu có cánh hướng trục)
- 2 Đoạn chuyển tiếp
- 3 Bộ nắn thẳng dòng (chỉ sử dụng nếu có dòng xoáy) (kiểu hình sao)
- 4 Phương tiện điều chỉnh lưu lượng.
- 5 Quạt phụ

d) Xác định lưu lượng khí sử dụng buồng thử có nhiều vòi phun

Hình 42 – Các lắp đặt cho thử nghiệm kiểu B (tiếp theo)

31.2.2 Các phép đo được thực hiện trong quá trình thử nghiệm (xem Điều 20)

Đo:

- tốc độ quay, N hoặc tần số quay, n ;
- công suất vào, P_a , P_o hoặc P_e và ước tính công suất bộ cánh quạt (xem 10.4);
- áp suất ở đầu ra, p_{e4} ;
- áp suất, p_{e6} ở đầu dòng của lưu lượng kế;
- áp suất chênh, Δp ;
- nhiệt độ của buồng thử, T_6 .

Trong hàng rào thử, đo:

- áp suất khí quyển, p_a , ở độ cao trung bình của quạt;
- nhiệt độ môi trường xung quanh gần đầu vào của quạt, T_a ;
- các nhiệt độ bầu khô và bầu ướt, T_d và T_w .

Xác định mật độ của không khí môi trường xung quanh, ρ_a và hằng số khí của không khí ẩm R_w (xem Điều 12).

TCVN 9439:2013

31.2.3 Qui trình chung đối với dòng lưu chất nén được

Nên áp dụng quy trình này khi số Mach chuẩn Ma_{2ref} lớn hơn 0,15 và tỷ số nén lớn hơn 1,02.

31.2.3.1 Tính toán lưu lượng khối lượng

31.2.3.1.1 Lưu lượng khối lượng được xác định khi sử dụng

- vòi phun ở đầu ra có các đầu nối trên thành, xem 24.8 và Hình 42 a)
- vòi phun trong ống dẫn có các đầu nối tại D và D/2, xem 24.7 và Hình 42 b)

Một bộ phận điều chỉnh hoặc quạt phụ có bộ phận điều chỉnh được lắp theo sau các ống dẫn thử ở đầu ra dùng cho các phép đo áp suất và lưu lượng.

a) Không đo nhiệt độ trong ống dẫn thử T_4 hoặc T_6 .

Đây là qui trình bình thường.

Khi thừa nhận rằng

$$p_6 = p_{e6} + p_a$$

$$\Theta_{sg1} = T_a + 273,15$$

$$\Theta_{sg6} = \Theta_{sg1} + \frac{P_r}{q_m c_p} \text{ hoặc } \frac{P_e}{q_m c_p}$$

$$\Theta_7 = \Theta_{sg6} - \frac{q_m^2}{2A_6^2 \rho_6^2 c_p} = \Theta_{sg1} + \frac{P_r \text{ hoặc } P_e}{q_m c_p} - \frac{q_m^2}{2A_6^2 \rho_6^2 c_p}$$

$$\rho_6 = \frac{p_6}{R_r \Theta_6}$$

nhưng chưa biết Θ_6 , Θ_{sg6} và q_m .

Lưu lượng khối lượng được xác định bởi phương trình sau:

$$q_m = \alpha \varepsilon \pi \frac{d_s^2}{4} \sqrt{2 \rho_6 \Delta p}$$

trong đó:

ε là hệ số giãn nở được xác định phù hợp với 24.7 và 24.8

α là hệ số lưu lượng, hàm số của số Reynolds Re_{ds} hoặc Re_{D6} được ước tính bằng các phương trình sau:

$$Re_{ds} = \frac{\alpha \varepsilon d_s \sqrt{2 \rho_6 \Delta p}}{17,1 + 0,048 T_6} \times 10^6$$

hoặc

$$Re_{D_6} = \frac{\alpha \varepsilon \beta d_6 \sqrt{2 \rho_6 \Delta p}}{17,1 + 0,048 T_6} \times 10^6$$

α hoặc hệ số hỗn hợp $\alpha \varepsilon$ được xác định phù hợp với 24.7, 24.8 và các Hình 21, 22 và 23.

Nên áp dụng phương pháp lặp để tính toán Θ_6 , ρ_6 , $Re_{\alpha 6}$, Re_{D_6} , α và q_m từ giá trị đầu tiên của Θ_6 . $\Theta_6 = \Theta_{sg6} = \Theta_{sg1}$.

Ba hoặc bốn phép tính lặp là đủ để thu được q_m với độ chính xác tính toán ba số lẻ thập phân.

b) Đo nhiệt độ T_6 . Đây được xem là nhiệt độ tĩnh Θ_{sg6} .

$$\Theta_6 = T_6 + 273,15 - \frac{q_m^2}{2 A_6^2 \rho_6^2 c_p}$$

và áp dụng quy trình nêu trên.

31.2.3.1.2 Xác định lưu lượng khi sử dụng ống Pitot tĩnh lắp ngang, xem Điều 25 và Hình 42 c) và d).

CHÚ THÍCH: Đối với lắp đặt trên Hình 42 d), mặt phẳng 4 và mặt phẳng 6 là giống nhau.

Một bộ phận điều chỉnh hoặc một quạt phụ có bộ phận điều chỉnh được lắp đặt theo sau các ống dẫn ở đầu ra dùng cho các phép đo áp suất và lưu lượng.

Khi thừa nhận rằng

$$p_{e6} = \frac{1}{n} \sum_{j=1}^n p_{e6j}$$

$$p_6 = p_{e6} + p_a$$

$$\Theta_{sg6} = \Theta_{sg1} + \frac{P_r \text{ hoặc } P_e}{q_m c_p}$$

$$\Theta_6 = \Theta_{sg6} \left(\frac{p_6}{p_6 + \Delta p_m} \right)^{\frac{\kappa-1}{\kappa}}$$

trong đó

$$\Delta p_m = \left(\frac{1}{n} \sum_{j=1}^n \Delta p_j^{0,5} \right)^2$$

$$= \left[\frac{1}{n} (\sqrt{\Delta p_1} + \sqrt{\Delta p_2} + \dots + \sqrt{\Delta p_n}) \right]^2$$

$$\rho_6 = \frac{p_6}{R_s \Theta_6}$$

Lưu lượng khối lượng q_m được xác định theo phương trình sau:

TCVN 9439:2013

$$q_m = \alpha \varepsilon A_6 \sqrt{2 \rho_6 \Delta p_m}$$

trong đó α là hệ số lưu lượng, hàm số của số Reynolds Re_{D_6} rất gần với 0,99 (xem 25.6).

$$Re_{D_6} = \alpha \varepsilon D_6 \frac{\sqrt{2 \rho_6 \Delta p_m}}{17,1 + 0,048 T_6} \times 10^6$$

trong đó ε là hệ số giãn nở (xem 25.5)

$$\varepsilon = \left[1 - \frac{1}{2\kappa} \frac{\Delta p_m}{p_6} + \frac{\kappa + 1}{6\kappa^2} \left(\frac{\Delta p_m}{p_6} \right)^2 \right]^{1/2}$$

Giá trị gần đủ đầu tiên của q_m được tính toán với $\alpha = 0,99$ và ε được tính toán theo biểu thức nêu trên.

Giá trị này của q_m cho phép tính toán Re_{D_6} , α và giá trị thứ hai của q_m .

Hai hoặc ba phép tính lặp là đủ để xác định lưu lượng khối lượng với độ chính xác tính toán ba số lẻ thập phân.

31.2.3.1.3 Xác định lưu lượng khối lượng khi sử dụng nhiều vòi phun trong buồng thử, xem Điều 22 và Hình 42 d).

Các ống dẫn đầu ra để đo áp suất và lưu lượng được nối với bộ phận điều chỉnh lưu lượng hoặc quạt kết hợp với bộ phận điều chỉnh lưu lượng ở cuối dòng có thể đo nhiệt độ T_6 trong buồng thử:

$$p_6 = p_{s6} + p_a$$

$$\Theta_6 = \Theta_{s6} = T_6 + 273,15$$

$$\beta = \frac{d_s}{D_6} = 0$$

$$\rho_6 = \frac{p_6}{R_w \Theta_6}$$

Lưu lượng khối lượng được cho bởi phương trình sau:

$$q_m = \varepsilon \pi \sum_{j=1}^n \left(C_j \frac{d_{s,j}^2}{4} \right) \sqrt{2 \rho_6 \Delta p}$$

trong đó

ε là hệ số giãn nở phù hợp với 22.4.3 và Bảng 5

C_j là hệ số xả của vòi phun thứ j , là hàm số của số Reynolds ở cổ vòi phun.

Re_{daj} xem 22.4

$\beta = 0$ và $C_j = \alpha_j$

n là số lượng vòi phun, bằng 1 đối với vòi phun ở cuối buồng thử.

Đối với mỗi vòi phun, số Reynolds ở cổ, Re_{ds} được ước tính khi sử dụng phương trình sau:

$$Re_{ds} = \frac{\varepsilon C_j d_s \sqrt{2\rho_6 \Delta p}}{17,1 + 0,048 T_6} \times 10^6$$

với $C_j = 0,95$

Sau sự ước tính đầu tiên đối với lưu lượng khối lượng, hệ số xả C_j được hiệu chỉnh theo các biến đổi của số Reynolds.

31.2.3.2 Tính toán áp suất của quạt

31.2.3.2.1 Áp suất ở đầu ra của quạt

Khi thừa nhận rằng

$$p_4 = p_{e4} + p_a$$

$$\Theta_{sg4} = \Theta_{sg2} = \Theta_{sg1} + \frac{P_r \text{ hoặc } P_e}{q_m c_p} = \Theta_{sg6} = T_6 + 273,15$$

Số Mach trong đoạn 4 và tỷ số Ma_4/Ma_{sg4} được xác định phù hợp với 14.4.3.1 và Hình 4.

$$\Theta_4 = \Theta_{sg4} \frac{Ma_4}{Ma_{sg4}}$$

$$\rho_4 = \frac{p_4}{R_w \Theta_4}$$

$$f_{M4} = 1 + \frac{Ma_4^2}{4} + \frac{Ma_4^4}{40} + \frac{Ma_4^6}{1600} \quad (\text{xem 14.5.1})$$

Hệ số tổn thất do ma sát giữa các đoạn 2 và 4 $(\xi_{2-4})_4$ được tính toán phù hợp với 28.6 và Hình 35.

Áp suất cố định tại đầu ra của quạt p_{sg2} được cho bởi phương trình sau:

$$p_{sg2} = p_4 + \frac{\rho_4 v_{m4}^2}{2} f_{M4} [1 + (\xi_{2-4})_4]$$

hoặc

$$p_{essg2} = p_{e4} + \frac{\rho_4 v_{m4}^2}{2} f_{M4} [1 + (\xi_{2-4})_4]$$

Mật độ tĩnh, ρ_2 và áp suất p_2 được tính toán phù hợp với 14.5.2, Ma_2 được xác định phù hợp với 14.4.3.2 và Hình 6.

TCVN 9439:2013

$$\begin{aligned} p_2 &= p_{sg2} - \rho_2 \frac{v_{m2}^2}{2} f_{M2} \\ &= p_{sg2} - \frac{1}{2\rho_2} \left(\frac{q_m}{A_2} \right)^2 f_{M2} \end{aligned}$$

hoặc

$$p_{c2} = p_{esg2} - \frac{1}{2\rho_2} \left(\frac{q_m}{A_2} \right)^2 f_{M2}$$

31.2.3.2.2 Áp suất ở đầu vào của quạt

ở đầu vào của quạt, $p_{sg1} = p_a$, $\Theta_{sg1} = \Theta_a$ và p_1 có thể được xác định phù hợp với 14.5.2 và 14.4.3.2

$$p_1 = p_{sg1} - \rho_1 \frac{v_{m1}^2}{2} f_{M1} = p_{sg1} - \frac{1}{2\rho_1} \left(\frac{q_m}{A_1} \right)^2 f_{M1}$$

Ma_1 và ρ_1 được tính toán phù hợp với 14.4.3.2 và 14.5.2 và các Hình 4, 5 và 6.

Ta cũng có:

$$\begin{aligned} p_{esg1} &= 0 \\ p_{c1} &= -\frac{1}{2\rho_1} \left(\frac{q_m}{A_1} \right)^2 f_{M1} \end{aligned}$$

31.2.3.2.3 Áp suất của quạt

Có thể tính toán áp suất của quạt, p_{FB} và áp suất tĩnh của quạt, p_{sFB} theo phương trình sau:

$$\begin{aligned} p_{FB} &= p_{sg2} - p_{sg1} = p_{esg2} \\ p_{sFB} &= p_2 - p_{sg1} = p_{c2} \\ \rho_m &= \frac{\rho_2 + \rho_1}{2} \end{aligned}$$

và

$$k_p = \rho_1 / \rho_m$$

31.2.3.3 Tính toán lưu lượng thể tích

Lưu lượng thể tích được tính toán theo phương trình sau:

$$q_{Vsg1} = \frac{q_m}{\rho_{sg1}} = \frac{q_m}{\left(\frac{\rho_{sg1}}{R_w \Theta_{sg1}} \right)}$$

31.2.3.4 Tính toán công suất thông gió của quạt

31.2.3.4.1 Công của quạt trên một đơn vị khối lượng và công suất thông gió của quạt

Theo 14.8.1 công của quạt trên một đơn vị khối lượng W_{mB} và công tĩnh của quạt trên một đơn vị khối lượng W_{msB} được cho bởi các phương trình sau.

$$\begin{aligned} W_{mB} &= \frac{p_2 - p_1}{\rho_m} + \frac{v_{m2}^2}{2} - \frac{v_{m1}^2}{2} \\ &= \frac{p_2 - p_1}{\rho_m} + \frac{1}{2} \left(\frac{q_m}{A_2 \rho_2} \right)^2 - \frac{1}{2} \left(\frac{q_m}{A_1 \rho_1} \right)^2 \\ &= \frac{p_{e2} - p_{e1}}{\rho_m} + \frac{v_{m2}^2}{2} - \frac{v_{m1}^2}{2} \\ W_{msB} &= \frac{p_2 - p_1}{\rho_m} - \frac{v_{m1}^2}{2} = \frac{p_2 - p_1}{\rho_m} - \frac{1}{2} \left(\frac{q_m}{A_1 \rho_1} \right)^2 \\ &= \frac{p_{e2} - p_{e1}}{\rho_m} - \frac{v_{m1}^2}{2} \end{aligned}$$

Công suất thông gió của quạt P_{UB} và công suất thông gió tĩnh của quạt P_{usB} được cho bởi các phương trình sau:

$$P_{UB} = q_m W_{mB}$$

$$P_{usB} = q_m W_{msB}$$

31.2.3.4.2 Tính toán công suất thông gió của quạt và hệ số nén

Theo 14.8.2:

$$P_{UB} = q_{Vsg1} p_{TB} k_p$$

$$P_{usB} = q_{Vsg1} p_{TB} k_{ps}$$

Có thể xác định được hệ số nén k_p và k_{ps} bằng hai phương pháp tương đương (xem 14.8.2.1 và 14.8.2.2).

a) Phương pháp thứ nhất:

$$k_{ps} \text{ hoặc } k_p = \frac{Z_k \log_{10} r}{\log_{10} [1 + Z_k (r - 1)]}$$

trong đó

TCVN 9439:2013

$$r = 1 + \frac{P_{fB}}{P_{sg1}}$$

đối với k_p hoặc

$$r = 1 + \frac{P_{fB}}{P_{sg1}}$$

đối với k_{ps} và

$$Z_k = \frac{\kappa - 1}{\kappa} \frac{P_r}{q_{vsg1} P_{rc}}$$

đối với k_p hoặc

$$Z_k = \frac{\kappa - 1}{\kappa} \frac{P_r}{q_{vsg1} P_{stc}}$$

đối với k_{ps}

b) Phương pháp thứ hai

$$k_{ps} \text{ hoặc } k_p = \frac{\ln(1+x)}{x} \frac{Z_p}{\ln(1+Z_p)}$$

trong đó

$$x = r - 1 = \frac{P_{fB}}{P_{sg1}} \text{ đối với } k_p$$

hoặc

$$x = \frac{P_{fB}}{P_{sg1}} \text{ đối với } k_{ps}$$

và

$$Z_p = \frac{\kappa - 1}{\kappa} \frac{P_r}{q_{vsg1} P_{sg1}}$$

31.2.3.5 Tính toán các hiệu suất

Theo 14.8.1 Các hiệu suất được tính toán theo các phương trình sau:

- hiệu suất của quạt

$$\eta_{rc} = \frac{P_{uB}}{P_r}$$

- hiệu suất tĩnh của quạt

$$\eta_{\text{sc}} = \frac{P_{\text{usb}}}{P_r}$$

- hiệu suất của trục quạt

$$\eta_{\text{sc}} = \frac{P_{\text{uB}}}{P_a}$$

- hiệu suất tĩnh của trục quạt

$$\eta_{\text{saC}} = \frac{P_{\text{usb}}}{P_a}$$

31.2.4 Phương pháp đơn giản

Số Mach chuẩn $Ma_{2\text{ref}}$ nhỏ hơn 0,15 và tỷ số nén nhỏ hơn 1,02 (xem 14.8.5).

Có thể xem dòng không khí đi qua quạt và đường thông gió thử là không nén được.

$$\Theta_1 = \Theta_{\text{sg1}} = \Theta_2 = \Theta_{\text{sg2}} = \Theta_a = T_a + 273,15$$

$$\rho_1 = \rho_2 = \rho_4 = \rho_6 = \rho_a = \frac{P_a}{R_w \Theta_a}$$

$$f_{M1} = f_{M2} = 1$$

$$k_p = 1$$

31.2.4.1 Tính toán lưu lượng khối lượng

Lưu lượng khối lượng được xác định phù hợp với 32.2.3.1

31.2.4.2 Tính toán áp suất của quạt

31.2.4.2.1 Áp suất ở đầu ra của quạt

Theo sự thừa nhận ở trên

$$\rho_1 = \rho_{\text{sg1}} = \rho_2 = \rho_{\text{sg2}} = \rho_4 = \rho_6 = \rho_a = \frac{P_a}{R_w \Theta_a}$$

$$P_{\text{sg2}} = P_4 + \frac{1}{2\rho_1} \left(\frac{q_m}{A_4} \right)^2 [1 + (\xi_{2-4})_4]$$

$$P_{\text{sg2}} = P_4 + \frac{1}{2\rho_1} \left(\frac{q_m}{A_4} \right)^2 [1 + (\xi_{2-4})_4]$$

$$P_2 = P_{\text{sg2}} - \frac{1}{2\rho_1} \left(\frac{q_m}{A_2} \right)^2$$

$$P_2 = P_{\text{sg2}} - \frac{1}{2\rho_1} \left(\frac{q_m}{A_2} \right)^2$$

TCVN 9439:2013

31.2.4.2.2 Áp suất ở đầu vào của quạt

$$P_{sg1} = P_a$$

$$P_{esg1} = 0$$

$$P_1 = P_{sg1} - \frac{1}{2\rho_1} \left(\frac{q_m}{A_1} \right)^2$$

$$P_{e1} = P_{esg1} - \frac{1}{2\rho_1} \left(\frac{q_m}{A_1} \right)^2$$

31.2.4.2.3 Áp suất của quạt

Có thể xác định áp suất của quạt p_{TB} và áp suất tĩnh của quạt p_{sTB} theo các phương trình sau:

$$P_{TB} = P_{sg2} - P_{sg1} = P_{sg2} - P_a = P_{esg2}$$

$$P_{sTB} = P_2 - P_{sg1} = P_2 - P_a = P_{e2}$$

31.2.4.3 Tính toán lưu lượng thể tích

Lưu lượng thể tích được cho bởi phương trình sau:

$$q_{Vsg1} = \frac{q_m}{\rho_{sg1}}$$

$$q_{sg1} = \frac{q_{sg1}}{R_w \Theta_{sg1}}$$

31.2.4.4 Tính toán công suất thông gió của quạt

Theo 14.8.5.6

$$P_{UB} = q_{Vsg1} P_{TB}$$

$$P_{UsB} = q_{Vsg1} P_{sTB}$$

31.2.4.5 Tính toán các hiệu suất của quạt

Xác định các hiệu suất của quạt từ P_{UB} hoặc P_{UsB} như trong 32.2.3.5

31.2.5 Đặc tính của quạt trong các điều kiện thử

Các đặc tính của quạt trong các điều kiện thử là:

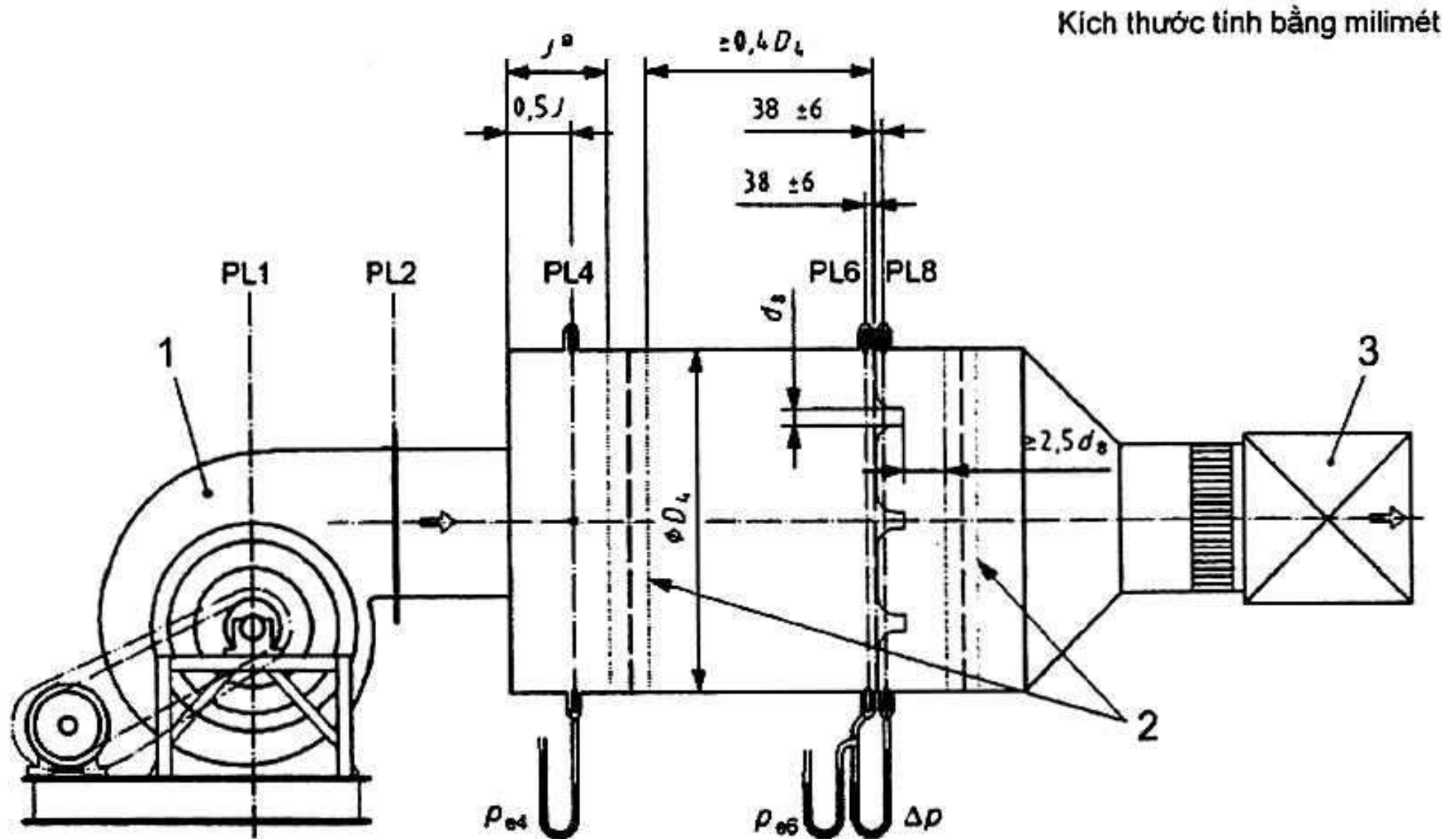
- lưu lượng thể tích ở đầu vào, q_{Vsg1} ;
- áp suất của quạt, p_{TB} ;
- áp suất tĩnh của quạt, p_{sTB} ;
- hiệu suất của quạt, η_{TB} hoặc η_{sTB} .

31.3 Ống dẫn của buồng thử ở đầu ra không có bộ phận chống xoáy

Chỉ nên sử dụng các cấu trúc lắp đặt dưới đây cho các quạt không có dòng xoáy ở đầu ra.

31.3.1 Xác định lưu lượng khối lượng

Lưu lượng khối lượng được xác định khi sử dụng nhiều vòi phun trong buồng thử, xem Điều 22 và Hình 43.



CHÚ DẪN:

1 Quạt thử nghiệm

2 Phương tiện điều chỉnh lưu lượng

3 Quạt phụ

^a Khoảng cách J ít nhất phải bằng đường kính của ống dẫn đầu ra đối với các quạt có trục quay vuông góc với dòng xả, và ít nhất phải bằng hai lần đường kính ống dẫn đầu ra đối với các quạt có trục quay song song với dòng xả.

CHÚ THÍCH: Khoảng cách giữa tiết diện PL2 và buồng thử phải phù hợp với Hình 36.

**Hình 43 – Lắp đặt cho thử nghiệm kiểu B (không có bộ phận chống xoáy)
khi sử dụng buồng thử có nhiều vòi phun**

31.3.2 Các phép đo được thực hiện trong quá trình thử nghiệm (xem Điều 20)

Đo

- tốc độ quay, N , hoặc tần số quay, n ;
- công suất vào, P_s , P_o hoặc P_e và ước tính công suất bộ cánh quạt (xem 10.4);
- áp suất ở đầu ra, p_{04} ;
- áp suất p_{06} ở đầu dòng của lưu lượng kế;
- áp suất chênh, Δp ;
- nhiệt độ ở đầu ra, T_s .

Trong hàng rào thử, đo:

TCVN 9439:2013

- áp suất khí quyển, p_a , ở độ cao trung bình của quạt;
- nhiệt độ môi trường xung quanh, T_a , gần đầu vào của quạt;
- các nhiệt độ bầu khô và bầu ướt, T_d và T_w .

Xác định mật độ của không khí môi trường xung quanh, ρ_a và hằng số khí của không khí ẩm, R_w (xem Điều 12)

31.3.3 Quy trình chung đối với dòng lưu chất nén được

Nên áp dụng quy trình này khi số Mach chuẩn Ma_{2ref} lớn hơn 0,15 và tỷ số nén lớn hơn 1,02.

31.3.3.1 Tính toán lưu lượng khối lượng

Lưu lượng khối lượng được xác định khi sử dụng nhiều vòi phụ trong buồng thử (xem Điều 22 và Hình 43).

Một bộ phận điều chỉnh lưu lượng hoặc quạt phụ, có bộ phận điều chỉnh lưu lượng được lắp theo sau các ống dẫn ở đầu ra để đo áp suất và lưu lượng có thể đo nhiệt độ T_6 trong buồng thử:

$$p_6 = p_{es} + p_a$$

$$\Theta_6 = \Theta_{s_6} = T_6 + 273,15$$

$$\rho_6 = \frac{p_6}{R_w \Theta_6}$$

Lưu lượng khối lượng được cho bởi phương trình sau:

$$q_m = \varepsilon \pi \sum_{j=1}^n \left[C_j \frac{d_{s_j}^2}{4} \right] \sqrt{2 \rho_6 \Delta p}$$

trong đó

ε là hệ số giãn nở, phù hợp với 22.4.3 và Bảng 5;

C_j là hệ số xả của vòi phun thứ j và phụ thuộc vào số Reynolds ở cổ vòi phun $Re_{d_{s_j}}$;

$\beta = 0$ và $C_j = \alpha_j$;

$C_j = \alpha_j$ được tính toán phù hợp với 22.4 và Bảng 4;

n là số lượng các vòi phun.

Đối với mỗi vòi phun, số Reynolds ở cổ $Re_{d_{s_j}}$ được tính theo phương trình sau:

$$Re_{s_j} = \frac{\varepsilon C_j d_{s_j} \sqrt{2 \rho_6 \Delta p}}{17,1 + 0,048 T_6} \times 10^6$$

với $C_j = 0,95$

Chỉ nên dùng cấu trúc lắp đặt này cho các quạt không có dòng xoáy ở đầu ra sau sự ước tính đầu tiên đối với lưu lượng khối lượng, xác định và hiệu chỉnh các hệ số xả, C_j .

31.3.3.2 Tính toán áp suất của quạt

31.3.3.2.1 Áp suất ở đầu ra của quạt

Khi thừa nhận rằng

$$p_4 = p_{e4} + p_a$$

$$\Theta_{sg4} = \Theta_{sg2} = \Theta_{sg6} = T_6 + 273,15 = \Theta_{sg1} \frac{P_r \text{ hoặc } P_e}{q_m c_p}$$

Đoạn 2.4 là đoạn của ống dẫn ở đầu ra tại lối vào buồng thử ($A_{2.4} = A_2$ nếu không có mô phỏng ống dẫn ở đầu ra), số Mach ở đoạn 2.4, $Ma_{2.4}$ và tỷ số $\Theta_{sg4}/\Theta_{2.4}$ được xác định phù hợp với 14.4.3.1 và Hình 5.

$$\Theta_{2.4} = \Theta_{sg4} \frac{\Theta_{2.4}}{\Theta_{sg4}}$$

$$\rho_{2.4} = \frac{p_4}{R_w \Theta_{2.4}}$$

$$f_{M2.4} = 1 + \frac{Ma_{2.4}^2}{4} + \frac{Ma_{2.4}^4}{40} + \frac{Ma_{2.4}^6}{1600}$$

(xem 14.5.1 và Hình 4)

Không cho phép có tổn thất đối với ống dẫn thử này, và áp suất cố định tại tiết diện 2 được cho bởi phương trình sau:

$$p_{sg2} = p_4 + \frac{1}{2\rho_{2.4}} \left(\frac{q_m}{A_{2.4}} \right)^2 f_{M2.4}$$

hoặc

$$p_{esg2} = p_{e4} + \frac{1}{2\rho_{2.4}} \left(\frac{q_m}{A_{2.4}} \right)^2 f_{M2.4}$$

Áp suất p_2 và nhiệt độ tĩnh Θ_2 trong tiết diện 2 được xác định phù hợp với 14.5.2, Ma_2 được tính toán phù hợp với 14.4.3.2

$$\rho_2 = \frac{p_2}{R_w \Theta_2}$$

$$p_2 = p_{sg2} - \rho_2 \frac{v_{m2}^2}{2} f_{M2} = p_{sg2} - \frac{1}{2\rho_2} \left(\frac{q_m}{A_2} \right)^2 f_{M2}$$

hoặc

$$p_{e2} = p_{sg2} - \frac{1}{2\rho_2} \left(\frac{q_m}{A_2} \right)^2 f_{M2}$$

31.3.3.2 Áp suất ở đầu vào của quạt

ở đầu vào của quạt

$$\theta_{sg1} = \theta_a = T_a + 273,15$$

$$p_{sx1} = p_a$$

và p_1 có thể được xác định phù hợp với 14.5.2, Ma_1 và θ_1 được tính toán phù hợp với 14.4.3.2

$$p_1 = p_{sx1} - \frac{1}{2\rho_1} \left(\frac{q_m}{A_1} \right)^2 f_{M1}$$

$$p_{e1} = -\frac{1}{2\rho_1} \left(\frac{q_m}{A_1} \right)^2 f_{M1}$$

31.3.3.3 Áp suất của quạt

Áp suất của quạt, p_{TB} và áp suất tĩnh của quạt p_{sTB} , có thể được tính toán theo các phương trình sau:

$$p_{TB} = p_{sg2} - p_{sg1} = p_{sg2} - p_a = p_{sg2}$$

$$p_{sTB} = p_2 - p_{sg1} = p_2 - p_a = p_{e2}$$

$$\rho_M = \frac{\rho_2 + \rho_1}{2}$$

và

$$k_p = \frac{\rho_1}{\rho_m}$$

31.3.3.3 Tính toán lưu lượng thể tích

Lưu lượng thể tích được tính toán theo phương trình sau

$$q_{Vsg1} = \frac{q_m}{\rho_{sg1}} \left(\frac{q_m}{R_v \theta_{sg1}} \right)$$

31.3.3.4 Tính toán công suất thông gió của quạt

31.3.3.4.1 Công của quạt trên một đơn vị khối lượng và công suất thông gió của quạt

Theo 14.8.1 công của quạt trên một đơn vị khối lượng W_{mB} và công tĩnh của quạt trên một đơn vị khối lượng W_{msB} được cho bởi các phương trình sau:

$$\begin{aligned}
 W_{mB} &= \frac{p_2 - p_1}{\rho_m} + \frac{v_{m2}^2}{2} - \frac{v_{m1}^2}{2} \\
 &= \frac{p_2 - p_1}{\rho_m} + \frac{1}{2} \left(\frac{q_m}{A_2 \rho_2} \right)^2 - \frac{1}{2} \left(\frac{q_m}{A_1 \rho_1} \right)^2 \\
 &= \frac{p_{e2} - p_{e1}}{\rho_m} + \frac{v_{m2}^2}{2} - \frac{v_{m1}^2}{2} \\
 W_{mB} &= \frac{p_2 - p_1}{\rho_m} + \frac{v_{m1}^2}{2} = \frac{p_2 - p_1}{\rho_m} - \frac{1}{2} \left(\frac{q_m}{A_1 \rho_1} \right)^2 \\
 &= \frac{p_{e2} - p_{e1}}{\rho_m} - \frac{v_{m1}^2}{2}
 \end{aligned}$$

Công suất thông gió của quạt P_{UB} và công suất tĩnh của quạt P_{UsB} được cho bởi các phương trình sau:

$$P_{UB} = q_m W_{mB}$$

$$P_{UsB} = q_m W_{msB}$$

31.3.3.4.2 Tính toán công suất thông gió của quạt và hệ số nén

Theo 14.8.2

$$P_{UB} = q_{Vsg1} p_{TB} k_p$$

$$P_{UsB} = q_{Vsg1} p_{sTB} k_{ps}$$

Có thể xác định các hệ số nén k_p và k_{ps} theo hai phương pháp tương đương nhau (xem 14.8.2.1 và 14.8.2.2)

a) Phương pháp thứ nhất

$$k_p \text{ hoặc } k_{ps} = \frac{Z_k \log_{10} r}{\log_{10} [1 + Z_k (r - 1)]}$$

trong đó

$$r = 1 + \frac{P_{TB}}{P_{sg1}}$$

đối với k_p , hoặc

$$r = 1 + \frac{P_{sTB}}{P_{sg1}}$$

đối với công suất thông gió tĩnh của quạt và

$$Z_k = \frac{\kappa - 1}{\kappa} \frac{P_r}{q_{Vsg1} P_{TB}}$$

đối với công suất thông gió của quạt hoặc

$$Z_k = \frac{\kappa - 1}{\kappa} \frac{P_r}{q_{Vsg1} P_{sTB}}$$

TCVN 9439:2013

đối với công suất thông gió tĩnh của quạt

b) Phương pháp thứ hai

$$k_p = \frac{\ln(1+x)}{x} \frac{Z_p}{\ln(1+Z_p)}$$

trong đó

$$x = r - 1 = \frac{P_{jB}}{P_{sg1}}$$

hoặc

$$x = \frac{P_{sjB}}{P_{sg1}}$$

và

$$Z_p = \frac{\kappa - 1}{\kappa} \frac{P_r}{q_{1,sg1} P_{sg1}}$$

31.3.3.5 Tính toán các hiệu suất

Theo 14.8.1, các hiệu suất được cho bởi các phương trình sau

– Hiệu suất của quạt

$$\eta_{rB} = \frac{P_{uB}}{P_r}$$

– Hiệu suất tĩnh của quạt

$$\eta_{stB} = \frac{P_{ustB}}{P_r}$$

– Hiệu suất của trực quạt

$$\eta_{aB} = \frac{P_{uB}}{P_a}$$

– Hiệu suất tĩnh của trực quạt

$$\eta_{saB} = \frac{P_{ustB}}{P_a}$$

31.3.4 Phương pháp đơn giản

Số Mach chuẩn Ma_{2ref} nhỏ hơn 0,15 và tỷ số nén nhỏ hơn 1,02 (xem 14.8.5) Có thể xem dòng không khí đi qua quạt và đường thông gió thử là không nén được

$$\Theta_1 = \Theta_{sg1} = \Theta_2 = \Theta_{sg2} = \Theta_4 = \Theta_{sg4} = \Theta_6 = \Theta_{sg6} = \Theta_a = T_a + 273,15$$

$$\rho_1 = \rho_2 = \rho_4 = \rho_6 = \rho_a = \frac{P_a}{R_w \Theta_a}$$

$$f_{M1} = f_{M2} = 1$$

$$k_p = 1$$

31.3.4.1 Tính toán lưu lượng khối lượng

Lưu lượng khối lượng được tính toán phù hợp với phần 32.2.3.1.

31.3.4.2 Tính toán áp suất của quạt

31.3.4.2.1 Áp suất ở đầu ra của quạt

Theo các thừa nhận ở trên

$$\rho_1 = \rho_{sg1} = \rho_2 = \rho_{sg2} = \rho_a$$

$$p_{sg2} = p_4 + \frac{1}{2\rho_1} \left(\frac{q_m}{A_2} \right)^2$$

$$p_{sg2} = p_{e4} + \frac{1}{2\rho_1} \left(\frac{q_m}{A_2} \right)^2$$

$$p_2 = p_{sg2} - \frac{1}{2\rho_1} \left(\frac{q_m}{A_2} \right)^2 = p_4$$

$$p_{e2} = p_{esg2} - \frac{1}{2\rho_1} \left(\frac{q_m}{A_2} \right)^2 = p_{e4}$$

31.3.4.2.2 Áp suất ở đầu vào của quạt

$$p_{sg1} = p_a$$

$$p_{esg1} = 0$$

$$p_2 = p_{sg1} - \frac{1}{2\rho_1} \left(\frac{q_m}{A_1} \right)^2$$

$$p_{e1} = -\frac{1}{2\rho_1} \left(\frac{q_m}{A_1} \right)^2$$

31.3.4.2.3 Áp suất của quạt

Có thể xác định áp suất của quạt p_{TB} và áp suất tĩnh của quạt p_{sTB} theo các phương trình sau

$$p_{TB} = p_{sg2} - p_{sg1} = p_{sg2} - p_a = p_{esg2}$$

$$p_{sTB} = p_2 - p_{sg1} = p_2 - p_a = p_{e2}$$

31.3.4.3 Tính toán lưu lượng thể tích

Lưu lượng thể tích được cho bởi phương trình sau:

TCVN 9439:2013

$$q_{Vsg1} = \frac{q_m}{\rho_{sg1}} \frac{q_m}{\left(\frac{p_a}{R_v \Theta_{sg1}} \right)}$$

31.3.4.4 Tính toán công suất thông gió của quạt

Theo 14.8.5.6

$$P_{uB} = q_{Vsg1} P_{rB}$$

$$P_{usB} = q_{Vsg1} P_{srB}$$

31.3.4.5 Tính toán các hiệu suất của quạt

Các hiệu suất của quạt được xác định từ P_{uB} hoặc P_{usB}

31.3.5 Đặc tính của quạt trong các điều kiện thử

Các đặc tính của quạt trong các điều kiện thử là

- Lưu lượng thể tích ở đầu vào, q_{Vsg1} ;
- Áp suất của quạt, p_{rB} ;
- Áp suất tĩnh của quạt, p_{srB} ;
- Hiệu suất của quạt, η_{rB} hoặc η_{srB} .

32 Phương pháp thử tiêu chuẩn với ống dẫn thử ở phía đầu vào hoặc buồng thử - Lắp đặt kiểu C

32.1 Kiểu cấu trúc lắp đặt quạt

Có hai kiểu cấu trúc lắp đặt quạt như sau

- a) Ống dẫn thử ở đầu vào khi áp suất ở đầu vào được đo trong ống dẫn thử;
- b) Buồng thử ở đầu vào có mô phỏng ống dẫn ở đầu vào tại đầu mút của buồng thử - áp suất ở đầu vào được đo trong buồng thử.

Sáu phương pháp điều chỉnh và đo lưu lượng trong ống dẫn thử đã được giới thiệu.

Phương pháp đo lưu lượng được quy định cho mỗi trường hợp cùng với các Điều và Hình vẽ chi tiết hóa quy trình đo lưu lượng

Quy trình chung gồm có việc thực hiện các phép đo và tính toán các đại lượng cho phép xác định đặc tính của quạt trong các lắp đặt kiểu C và chín phương pháp xác định lưu lượng được cho trong 32.2.3.1.1 đến 32.2.3.1.3 và 32.3.3.1.1 đến 32.3.3.1.2. Quy trình này thường có hiệu lực đối với tất cả các quạt tuân theo tiêu chuẩn này.

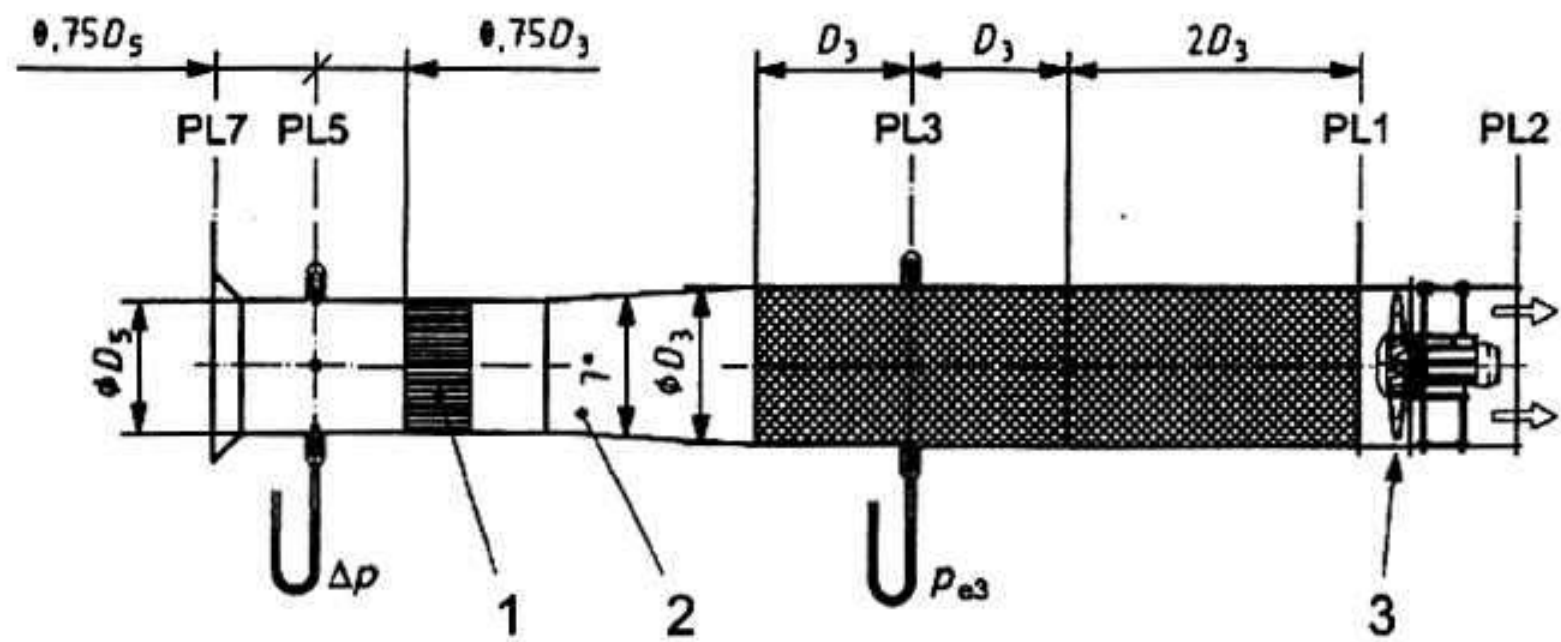
Tuy nhiên có thể tuân theo quy trình đơn giản khi số Mach chuẩn Ma_{2ref} nhỏ hơn 0,15 và tỷ số nén nhỏ hơn 1,02. Trong các trường hợp này có thể tuân theo quy trình được cho trong 32.2.4.

32.2 Ống dẫn thử ở phải đầu vào

32.2.1 Xác định lưu lượng khối lượng

Lưu lượng khối lượng được xác định bởi:

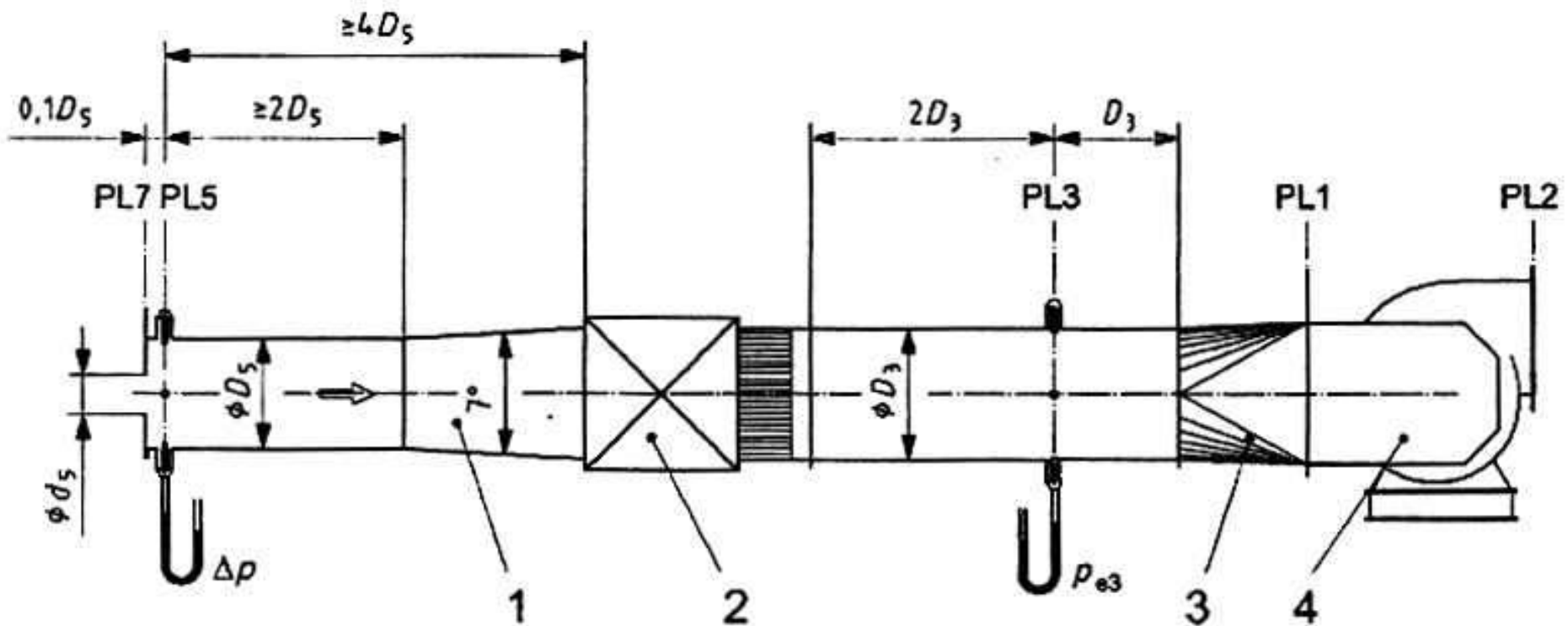
- Đầu vào hình côn hoặc có miệng loe, xem Hình 44 a);
- Vòi phun trong ống dẫn có các đầu nối trên thành tại D và $D/2$, xem Hình 44 d);
- Ống Pitot tĩnh lắp ngang, xem Hình 44 e);
- Ống Pitot tĩnh lắp ngang, xem Hình 44 f).



CHÚ DẪN:

- 1 Bộ nắn thẳng dòng (kiểu các lỗ tổ ong);
- 2 Đoạn chuyển tiếp - có thể sử dụng đoạn thẳng có $\alpha = 0$ và chiều dài $\geq 3D$, nghĩa là lắp đặt cho thử nghiệm $D_5 = D_3$;
- 3 Quạt thử nghiệm (kiểu ống hướng trục);

a) Xác định lưu lượng khí sử dụng đầu vào hình côn hoặc có miệng loe

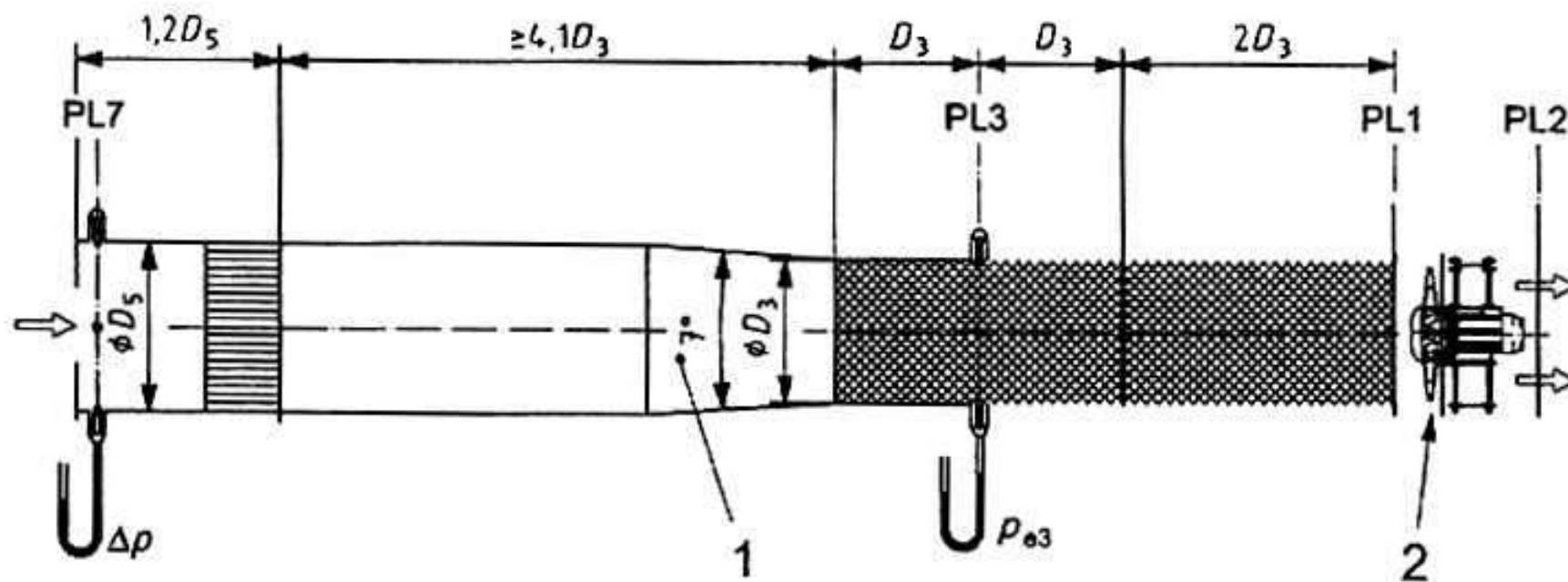


CHÚ DẪN:

- 1 Đoạn chuyển tiếp;
- 2 Quạt phụ;
- 3 Đoạn chuyển tiếp từ hình tròn sang hình chữ nhật phù hợp với Điều 31;
- 4 Quạt thử nghiệm có hợp gắn liền ở đầu vào.

b) Xác định lưu lượng khí sử dụng vòi phun ở đầu vào có các đầu nổi trên thành

Hình 44 – Các lắp đặt cho thử nghiệm kiểu C

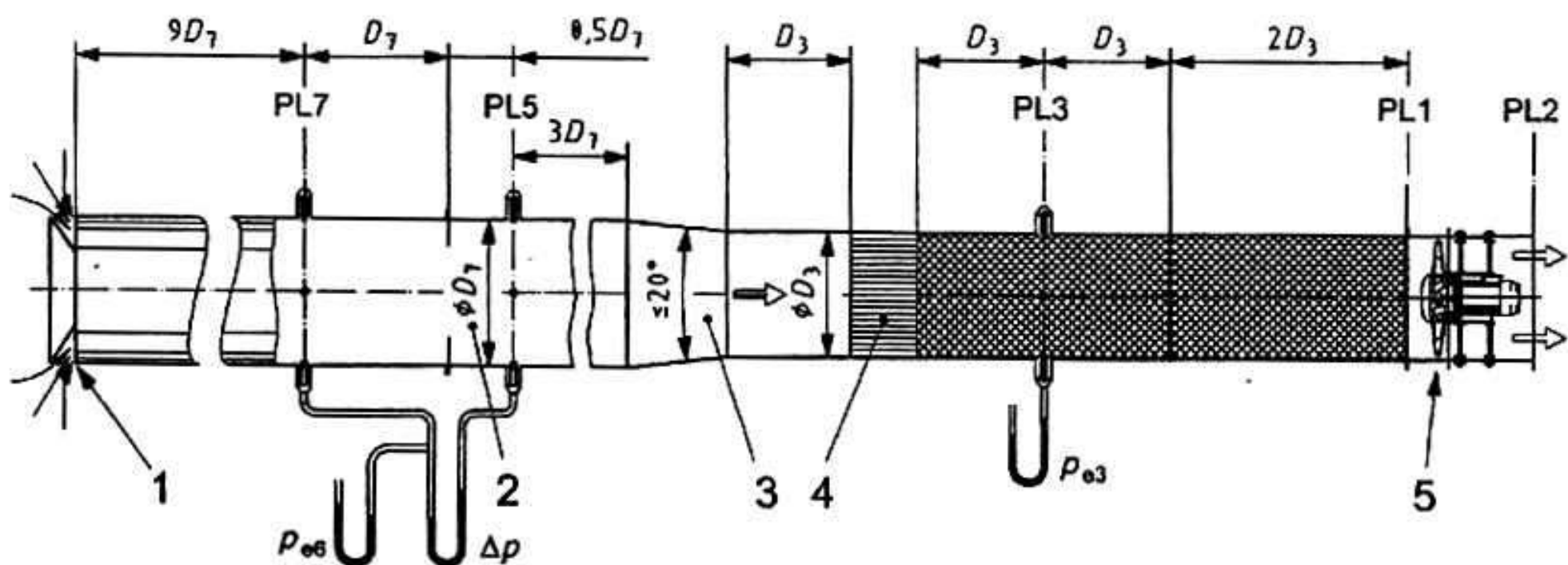


$$1,5 \leq D_5/D_6 \leq 6$$

CHÚ DẪN:

1. Đoạn chuyển tiếp;
2. Quạt thử nghiệm (kiểu cánh hướng trục);

c) Xác định lưu lượng khí sử dụng vòi phun ở đầu vào có các đầu nối trên thành

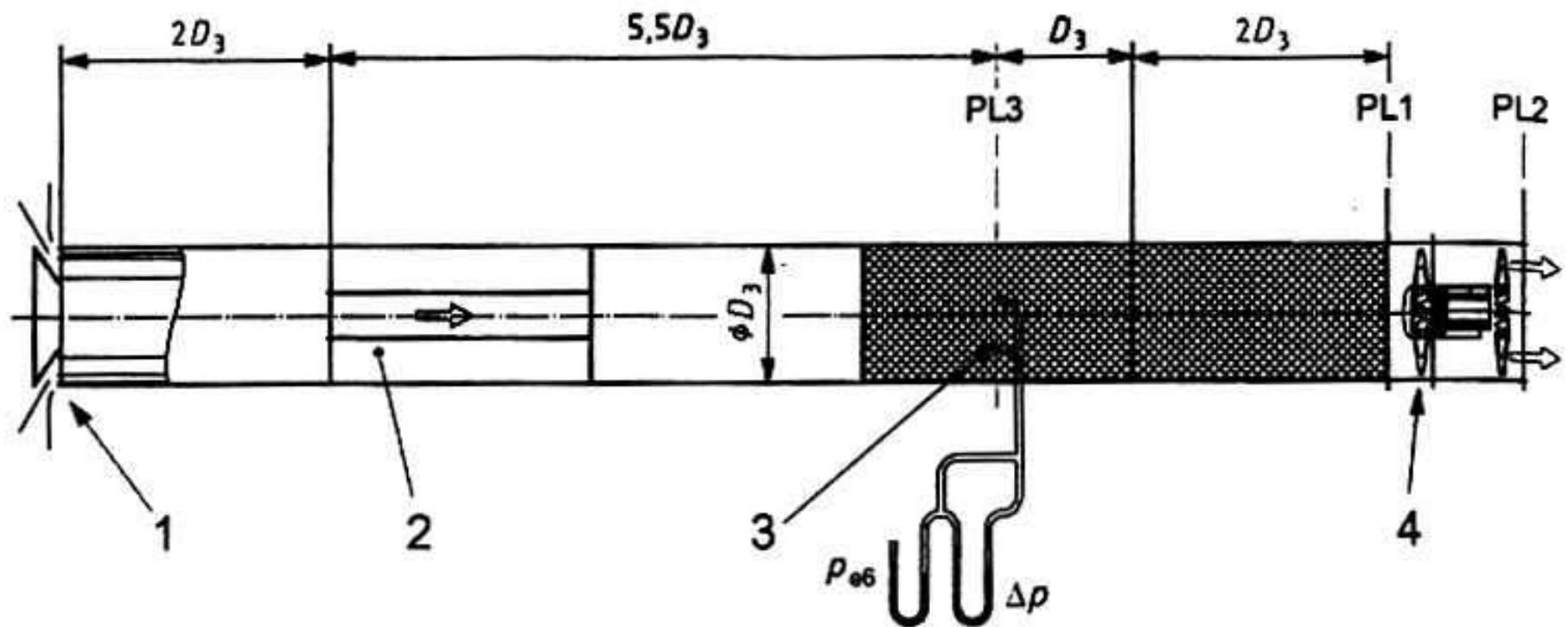


CHÚ DẪN:

- 1 Bộ phận tiết lưu ở đầu vào;
- 2 Vòi phun cố định trong ống dẫn;
- 3 Chi tiết chuyển tiếp;
- 4 Bộ nắn thẳng dòng (kiểu các lỗ tổ ong);
- 5 Quạt thử nghiệm (kiểu ống hướng trục).

d) Xác định lưu lượng khí sử dụng vòi phun trong ống dẫn có các đầu nối trên thành tại D và D/2

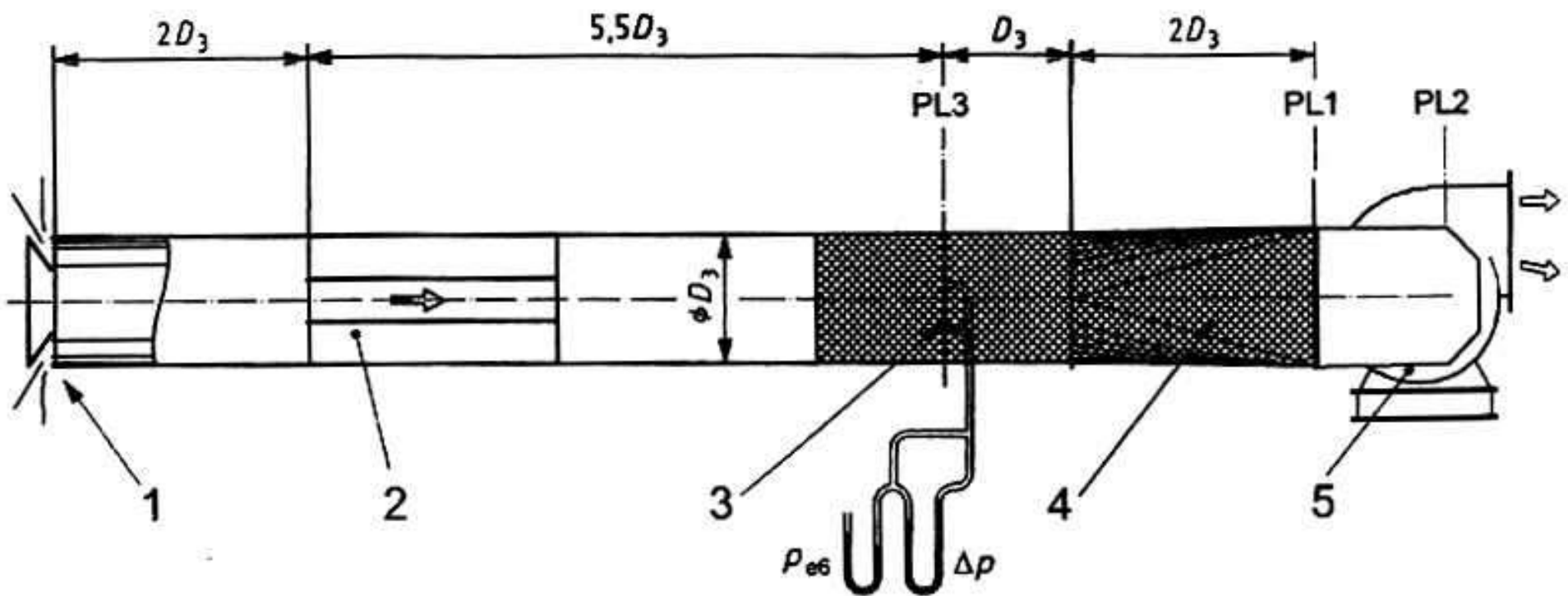
Hình 44 – Các lắp đặt cho thử nghiệm kiểu C (tiếp theo)



CHÚ DẪN:

- 1 Bộ phận tiết lưu ở đầu vào;
- 2 Bộ nắn thẳng dòng (kiểu hình sao);
- 3 Mặt phẳng ngang của ống Pitot tĩnh;
- 4 Quạt thử nghiệm (kiểu hướng trục hai cấp).

e) Xác định lưu lượng khí sử dụng ống Pitot tĩnh lắp ngang



CHÚ DẪN:

- 1 Bộ phận tiết lưu ở đầu vào;
- 2 Bộ nắn thẳng dòng (kiểu hình sao);
- 3 Mặt phẳng ngang của ống Pitot tĩnh;
- 4 Ống dẫn chuyển tiếp từ hình tròn sang hình vuông phù hợp với Điều 30;
- 5 Quạt thử nghiệm có hợp gắn liền ở đầu vào.

f) Xác định lưu lượng khí sử dụng ống Pitot tĩnh lắp ngang

Hình 44 – Các lắp đặt cho thử nghiệm kiểu C (tiếp theo)

32.2.2 Các phép đo được thực hiện trong các quá trình thử nghiệm (xem Điều 20)

Đo

- Tốc độ quay N , hoặc tần số quay, n ;
- Công suất vào, P_a , P_o hoặc P_e và ước tính công suất của bộ cánh quạt (xem 10.3) và công suất vào P_{ex} của quạt phụ;
- Áp suất chênh của lưu lượng kế, Δp
- áp suất, p_{e7} hoặc p_{e3} ở đầu dòng của lưu lượng kế;
- áp suất tĩnh ở đầu vào, p_{e3} .

Trong hàng rào thử đo:

- áp suất khí quyển, p_a ở độ cao trung bình của quạt;
- Nhiệt độ môi trường xung quanh, T_a gần đầu vào ống dẫn của quạt;
- Các nhiệt độ bầu khô và bầu ướt, T_d và T_w .

Xác định mật độ của không khí môi trường xung quanh, ρ_a và hằng số khí của không khí ẩm, R_w (xem Điều 12).

32.2.3 Quy trình chung đối với dòng lưu chất nén được

Nên áp dụng quy trình này khi số Mach chuẩn Ma_{2ref} (xem 14.4.2) lớn hơn 0,15 và tỷ số nén lớn hơn 1,02.

32.2.3.1 Tính toán lưu lượng khối lượng**32.2.3.1.1 Lưu lượng khối lượng được xác định khi sử dụng**

- Đầu vào hình côn hoặc có miệng loe, xem Điều 23 và Hình 44 a);
- Vòi phun ở đầu vào có các đầu nối trên thành, xem 24.8.2 và Hình 44 b) và c);

Lưu lượng được điều chỉnh bằng một màn chắn tải điều chỉnh được xem Hình 44 a) và 23.2 bằng tấm có lỗ định cỡ (lỗ phun) [xem Hình 42 c)] hoặc bằng một quạt phụ có bộ phận điều chỉnh [xem Hình 44 b)].

Khi thừa nhận rằng:

$$p_{e7} = 0$$

$$p_7 = p_a$$

$$\Theta_7 = \Theta_{sg7} = T_a + 273,15$$

$$\rho_7 = \frac{p_7}{R_w \Theta_7}$$

TCVN 9439:2013

Lưu lượng khối lượng được cho bởi phương trình sau:

$$q_m = \alpha \varepsilon \pi \frac{d_s^2}{4} \sqrt{2 \rho_1 \Delta p}$$

trong đó

α là hệ số lưu lượng, hàm số của số Reynolds Re_{d_s} được ước tính bằng phương trình sau, trong đó giá trị của α là giá trị trung bình.

$$Re_{d_s} = \frac{\alpha \varepsilon d_s \sqrt{2 \rho_1 \Delta p}}{17,1 + 0,048 T_a} \times 10^6$$

ε là hệ số giãn nở

α, ε hoặc hệ số hỗn hợp, $\alpha \varepsilon$, được xác định phù hợp với 23.4, 24.8.2 và các Hình 19,22 và 23 sau sự ước tính Re_{d_s} .

32.2.3.1.2 Lưu lượng khối lượng được xác định khi sử dụng vòi phun trong ống dẫn có các đầu nối tại D và D/2 [xem 24.7 và Hình 44 d)]

Khi thừa nhận rằng

$$p_1 = p_{01} + p_a$$

$$\Theta_{sg1} = \Theta_a = T_a + 273,15$$

$$\Theta_1 = \Theta_{sg1} - \frac{v_{m1}^2}{2c_p} = \Theta_{sg1} - \frac{1}{2c_p} \left(\frac{q_m}{A_1 \rho_1} \right)^2$$

$$\rho_1 = \frac{p_1}{R_{\mu} \Theta_1}$$

Lưu lượng khối lượng được cho bởi phương trình sau:

$$q_m = \alpha \varepsilon \pi \frac{d_s^2}{4} \sqrt{2 \rho_1 \Delta p}$$

trong đó

ε là hệ số giãn nở, hàm số của tỷ số $\Delta p / p_1$ và số Reynolds Re_{D1} ;

$$Re_{D1} = \frac{\alpha \varepsilon \beta d_s \sqrt{2 \rho_1 \Delta p}}{17,1 + 0,048 T_1} \times 10^6$$

α là hệ số lưu lượng thay đổi theo

$$\beta = \frac{d_s}{D_7}$$

Θ_7 , ρ_7 và q_m là chưa biết, q_m được xác định bằng một phép tính lặp khi lấy $\Theta_7 = \Theta_{sg7}$ đối với phép tính gần đúng đầu tiên.

Hai hoặc ba phép tính lặp là đủ cho tính toán có độ chính xác với ba số lẻ thập phân.

32.2.3.1.3 Lưu lượng khối lượng được xác định khi sử dụng ống Pitot tĩnh lắp ngang [xem Điều 25 và các Hình 44 e) và f)]

Khi thừa nhận rằng

$$p_3 = p_{e3} + p_a$$

Khi áp suất p_{e3} được đo bằng ống Pitot tĩnh

$$p_{e3} = \frac{1}{n} \sum_{j=1}^n p_{e3j}$$

$$\Theta_{sg3} = T_a + 273,15$$

$$\Delta p_m = \left(\frac{1}{n} \sum_{j=1}^n \Delta p_j^{0,5} \right)^2$$

$$\Theta_3 = \Theta_{sg3} \left(\frac{p_3}{p_3 + \Delta p_m} \right)^{\frac{\kappa-1}{\kappa}}$$

$$\rho_3 = \frac{p_3}{R_w \Theta_3}$$

Vị trí của các điểm đo j được cho trong 25.4 và Hình 25

Lưu lượng khối lượng q_m được cho bởi phương trình sau (xem 25.5)

$$q_m = \alpha \varepsilon \pi \frac{D_3^2}{4} \sqrt{2 \rho_3 \Delta p_m}$$

trong đó

ε là hệ số giãn nở (xem 25.5)

α là hệ số hiệu chỉnh hoặc hệ số lưu lượng (xem 25.6) phụ thuộc vào số Reynolds Re_{D3}

$$Re_{D3} = \frac{4q_m}{\pi D_3 (17,1 + 0,048 T_3)} \times 10^6$$

α thay đổi trong khoảng

TCVN 9439:2013

0,990 + 0,002 đối với $Re_{D3} = 3 \times 10^6$ đến 0,990 - 0,004 đối với $Re_{D3} = 3 \times 10^4$

Giá trị gần đúng đầu tiên của q_m thu được với $\alpha = 0,990$ và được hiệu chỉnh theo giá trị của Re_{D3} (xem 25.6)

32.2.3.2 Xác định áp suất của quạt

32.2.3.2.1 Áp suất ở đầu vào của quạt

Nên xem xét hai trường hợp sau đây:

- Không có quạt phụ giữa các mặt phẳng 5 và 3.
- Có một quạt phụ giữa các mặt phẳng 5 và 3

a) Không có quạt phụ giữa các mặt phẳng 5 và 3

$$p_3 = p_{e3} + p_a$$

$$\Theta_{sg3} = \Theta_{sg5} = \Theta_{sg7} = \Theta_a = \Theta_{sg1} = T_a + 273,15$$

Số Mach Ma_3 và tỷ số Ma_3/Ma_{sg3} được tính toán phù hợp với 14.4.3.1

$$\Theta_3 = \Theta_{sg3} \frac{Ma_3}{Ma_{sg3}}$$

$$\rho_3 = \frac{p_3}{R_w \Theta_3}$$

áp suất cố định ở đầu vào p_{sg1} được cho bởi phương trình sau (xem 14.6.1)

$$\begin{aligned} p_{sg1} &= p_3 + \frac{1}{2} \rho_3 v_{m3}^2 f_{M3} [1 + (\xi_{3-1})_3] \\ &= p_3 + \frac{1}{2 \rho_3} \left(\frac{q_m}{A_3} \right)^2 f_{M3} [1 + (\xi_{3-1})_3] \end{aligned}$$

trong đó

$(\xi_{3-1})_3 < 0$ là hệ số quy ước được tính toán phù hợp với 28.6.3 và 28.6.4;

f_{M3} là hệ số Mach được xác định phù hợp với 14.5.1;

p_{e3} luôn luôn âm.

$$p_{e3sg1} = p_3 + \frac{1}{2 \rho_3} \left(\frac{q_m}{A_3} \right)^2 f_{M3} [1 + (\xi_{3-1})_3]$$

b) Có một quạt phụ giữa các mặt phẳng 5 và 3 [(xem Hình 45b)]

Trong trường hợp này $(\xi_{3-1}) < 0$ được xác định bằng thử nghiệm và không được xác định theo tiêu chuẩn này.

Nếu có thể xác định công suất bộ cánh quạt, P_{rx} , hoặc công suất vào động cơ của quạt phụ, P_{ex} (trong trường hợp động cơ được nhúng chìm) thì

$$\Theta_{sg3} = \Theta_{sg1} + \frac{P_{rx} \text{ hoặc } P_{ex}}{q_m c_p} = \Theta_a + \frac{P_{rx} \text{ hoặc } P_{ex}}{q_m c_p} - \Theta_{sg1}$$

Trong các trường hợp khác nên đo T_3 và đại lượng $T_3 + 273,15$ được thừa nhận là nhiệt độ cố định

Nhiệt độ cố định, Θ_3 , được xác định phù hợp với 14.4.3.1 và áp suất cố định, p_{sg1} , được tính toán theo cùng một phương pháp như trong trường hợp đầu tiên.

áp suất p_1 được xác định sau tính toán số Mach Ma_1 và tỷ số Θ_1 / Θ_{sg1} phù hợp với 14.4.3.2.

Mật độ, ρ_1 được tính toán phù hợp với 14.4.4 và áp suất tĩnh, p_1 , được cho bởi phương trình sau (xem 14.5.2)

$$p_1 = p_{sg1} - \frac{1}{2} \rho_1 v_{m1}^2 f_{M1} = p_{sg1} - \frac{1}{2} \rho_1 \left(\frac{q_m}{A_1} \right)^2 f_{M1}$$

hoặc

$$p_{o1} = p_{sg1} - \frac{1}{2} \rho_1 v_{m1}^2 f_{M1} = p_{sg1} - \frac{1}{2} \rho_1 \left(\frac{q_m}{A_1} \right)^2 f_{M1}$$

32.2.3.2.2 Áp suất ở đầu ra của quạt

Áp suất tĩnh ở đầu ra của quạt, p_2 , bằng áp suất khí quyển, p_a

$$p_2 = p_a$$

Nhiệt độ cố định ở đầu ra của quạt Θ_{sg2} được cho bởi phương trình sau:

$$\Theta_{sg2} = \Theta_{sg3} + \frac{P_r \text{ hoặc } P_o}{q_m c_p}$$

Số Mach Ma_2 và tỷ số Ma_2/Ma_{sg2} được xác định phù hợp với 14.4.3.1

$$\Theta_2 = \Theta_{sg2} \frac{Ma_2}{Ma_{sg2}}$$

$$\rho_2 = \frac{p_2}{R_w \Theta_2} = \frac{p_a}{R_w \Theta_2}$$

và p_{sg2} được cho bởi phương trình sau (xem 14.5.1)

$$P_{sg2} = P_2 + \frac{1}{2\rho_2} \left(\frac{q_m}{A_2} \right)^2 f_{M2} = P_a + \frac{1}{2\rho_2} \left(\frac{q_m}{A_2} \right)^2 f_{M2}$$

$$P_{esg2} = \frac{1}{2\rho_2} \left(\frac{q_m}{A_2} \right)^2 f_{M2}$$

32.2.3.2.3 Áp suất của quạt

Áp suất của quạt, P_{TC} được cho bởi phương trình sau:

$$\begin{aligned} P_{TC} &= P_{sg2} - P_{sg1} = P_a + \frac{1}{2\rho_2} \left(\frac{q_m}{A_2} \right)^2 f_{M2} - \left\{ P_3 + \frac{1}{2\rho_3} \left(\frac{q_m}{A_3} \right)^2 f_{M3} [1 + (\xi_{3-1})_3] \right\} \\ &= \frac{1}{2\rho_2} \left(\frac{q_m}{A_2} \right)^2 f_{M2} - \left\{ P_{e3} + \frac{1}{2\rho_3} \left(\frac{q_m}{A_3} \right)^2 f_{M3} [1 + (\xi_{3-1})_3] \right\} \end{aligned}$$

Áp suất tĩnh của quạt, P_{stc} , được cho bởi phương trình sau

$$\begin{aligned} P_{stc} &= P_2 - P_{sg1} = P_a - \left\{ P_3 + \frac{1}{2\rho_3} \left(\frac{q_m}{A_3} \right)^2 f_{M3} [1 + (\xi_{3-1})_3] \right\} \\ &= - \left\{ P_{e3} + \frac{1}{2\rho_3} \left(\frac{q_m}{A_3} \right)^2 f_{M3} [1 + (\xi_{3-1})_3] \right\} \end{aligned}$$

$$\rho_m = \frac{\rho_1 + \rho_2}{2}$$

$$k_p = \frac{\rho_1}{\rho_m}$$

32.2.3.3 Xác định lưu lượng thể tích

Lưu lượng thể tích ở các điều kiện cố định tại đầu vào được cho bởi phương trình sau:

$$q_{Vsg1} = \frac{q_m}{\rho_{sg1}} \frac{q_m}{\left(\frac{P_{sg1}}{R_v \Theta_{sg1}} \right)}$$

32.2.3.4 Xác định công suất thông gió của quạt

32.2.3.4.1 Công của quạt trên một đơn vị khối lượng và công suất thông gió của quạt

Theo 14.8.1, công của quạt trên một đơn vị khối lượng, W_{mc} và công tĩnh của quạt trên một đơn vị khối lượng, W_{mstc} được cho bởi các phương trình sau:

$$\begin{aligned}
 W_{mB} &= \frac{p_2 - p_1}{\rho_m} + \frac{v_{m2}^2}{2} - \frac{v_{m1}^2}{2} \\
 &= \frac{p_2 - p_1}{\rho_m} + \frac{1}{2} \left(\frac{q_m}{A_2 \rho_2} \right)^2 - \frac{1}{2} \left(\frac{q_m}{A_1 \rho_1} \right)^2 \\
 &= \frac{p_{e2} - p_{e1}}{\rho_m} + \frac{1}{2} \left(\frac{q_m}{A_2 \rho_2} \right)^2 - \frac{1}{2} \left(\frac{q_m}{A_1 \rho_1} \right)^2 \\
 W_{m\alpha C} &= \frac{p_2 - p_1}{\rho_m} - \frac{v_{m1}^2}{2} = \frac{p_2 - p_1}{\rho_m} - \frac{1}{2} \left(\frac{q_m}{A_1 \rho_1} \right)^2 \\
 &= \frac{p_{e2} - p_{e1}}{\rho_m} - \frac{1}{2} \left(\frac{q_m}{A_1 \rho_1} \right)^2
 \end{aligned}$$

Công suất của quạt, P_{UC} , và công suất tĩnh của quạt, P_{USC} , được cho bởi các phương trình sau:

$$P_{UC} = q_m W_{mC}$$

$$P_{USC} = q_m W_{m\alpha C}$$

32.2.3.4.2 Tính toán công suất thông gió của quạt và hệ số nén

Theo 14.8.2

$$P_{UC} = q_{Vsg1} P_{TC} k_p$$

$$P_{USC} = q_{Vsg1} P_{stC} k_{ps}$$

Có thể xác định các hệ số nén k_p và k_{ps} theo hai phương pháp tương đương nhau (xem 14.8.2.1 và 14.8.2.2)

a) Phương pháp thứ nhất

$$k_{ps} \text{ hoặc } k_p = \frac{Z_k \log_{10} r}{\log_{10} [1 + Z_k (r - 1)]}$$

trong đó

$$r = 1 + \frac{P_{TC}}{P_{sg1}}$$

đối với k_p hoặc

$$r = 1 + \frac{P_{stC}}{P_{sg1}}$$

đối với k_{ps} và

$$Z_k = \frac{\kappa - 1}{\kappa} \frac{P_r}{q_{Vsg1} P_{TC}}$$

TCVN 9439:2013

đối với k_p hoặc

$$Z_k = \frac{\kappa - 1}{\kappa} \frac{P_r}{q_{Vsg1} P_{stC}}$$

đối với k_{ps} .

b) Phương pháp thứ hai

$$k_{ps} \text{ hoặc } k_p = \frac{\ln(1+x)}{x} \frac{Z_p}{\ln(1+Z_p)}$$

trong đó

$$x = r - 1 = \frac{P_{rc}}{P_{sg1}} \text{ đối với } k_p$$

hoặc

$$x = \frac{P_{stC}}{P_{sg1}} \text{ đối với } k_{ps}$$

và

$$Z_p = \frac{\kappa - 1}{\kappa} \frac{P_r}{q_{Vsg1} P_{sg1}}$$

32.2.3.5 Tính toán các hiệu suất

Theo 14.8.1 và 14.8.2, các hiệu suất được tính toán khi sử dụng các phương trình sau:

- hiệu suất của quạt

$$\eta_{rc} = \frac{P_{rc}}{P_r}$$

- hiệu suất tĩnh của quạt

$$\eta_{stC} = \frac{P_{stC}}{P_r}$$

- hiệu suất của trực quạt

$$\eta_{rc} = \frac{P_{rc}}{P_o}$$

- hiệu suất tĩnh của trực quạt

$$\eta_{stC} = \frac{P_{stC}}{P_o}$$

32.2.4 Phương pháp đơn giản

Số Mach chuẩn Ma_{2ref} nhỏ hơn 0,15 và tỷ số nén nhỏ hơn 1,02

$$\Theta_1 = \Theta_{sg1} = \Theta_2 = \Theta_{sg2} = \Theta_3 = \Theta_{sg3}$$

có thể đo được nhiệt độ trong ống dẫn thử và

$$f_{M1} = f_{M2} = f_{M3} = 1$$

$$k_p = 1$$

Có thể xem dòng không khí đi qua quạt và đường thông gió thử là không nén được, trừ trường hợp có quạt phụ.

32.2.4.1 Tính toán lưu lượng khối lượng.

Lưu lượng khối lượng được xác định phù hợp với phần 32.2.3.1 với $\rho_u = \rho_a$.

32.2.3.2 Xác định áp suất của quạt**32.2.4.2.1 Áp suất ở đầu vào của quạt**

Khi giả thiết rằng không có quạt phụ

$$\Theta_1 = \Theta_{sg1} = \Theta_2 = \Theta_{sg2} = \Theta_3 = \Theta_{sg3} = T_a + 273,15$$

$$\Theta_3 = T_a + 273,15$$

Khi có một quạt phụ giữa các mặt phẳng 7 và 3, có thể đo được nhiệt độ T_3 trong ống dẫn thử:

$$\Theta_1 = \Theta_{sg1} = \Theta_2 = \Theta_{sg2} = \Theta_3 = \Theta_{sg3} = T_3 + 273,15$$

$$p_3 = p_{e3} + p_a$$

Theo 14.8.5

$$\begin{aligned} p_{sg1} &= p_3 + \frac{1}{2} \rho_3 v_{m3}^2 [1 + (\xi_{3-1})_3] \\ &= p_3 + \frac{1}{2 \rho_3} \left(\frac{q_m}{A_3} \right)^2 [1 + (\xi_{3-1})_3] \end{aligned}$$

$$p_{esg1} = p_{e3} + \frac{1}{2 \rho_3} \left(\frac{q_m}{A_3} \right)^2 [1 + (\xi_{3-1})_3]$$

trong đó p_{e3} và $(\xi_{3-1})_3 < 0$ [xem 33.2.3.2.1 b)]

$$\rho_3 = \frac{\rho_3}{R_w \Theta_3} = \frac{\rho_3}{R_w \Theta_{sg3}}$$

áp suất, p_1 được cho bởi phương trình sau:

$$p_1 = p_{esg1} - \frac{1}{2\rho_3} \left(\frac{q_m}{A_3} \right)^2 \left(\frac{A_3}{A_1} \right)^2 = p_{sg1} - \frac{1}{2\rho_3} \left(\frac{q_m}{A_1} \right)^2$$

$$p_{e1} = p_{esg1} - \frac{1}{2\rho_3} \left(\frac{q_m}{A_1} \right)^2$$

32.2.4.2.2 Áp suất ở đầu ra của quạt

Ở đầu ra của quạt

$$p_2 = p_a$$

$$p_{e2} = 0$$

và áp suất cố định p_{sg2} được cho bởi

$$p_{sg2} = p_a + \frac{1}{2} \rho_3 v_{m2}^2 = p_a + \frac{1}{2\rho_3} \left(\frac{q_m}{A_2} \right)^2$$

$$p_{esg2} = \frac{1}{2\rho_3} \left(\frac{q_m}{A_2} \right)^2$$

32.2.4.2.3 Áp suất của quạt

Áp suất của quạt p_{fc} và áp suất tĩnh của quạt, p_{stc} được cho bởi các phương trình sau:

$$p_{fc} = p_{sg2} - p_{sg1} = p_a + \frac{1}{2\rho_3} \left(\frac{q_m}{A_2} \right)^2 - \left\{ p_3 + \frac{1}{2\rho_3} \left(\frac{q_m}{A_3} \right)^2 [1 + (\xi_{3-1})_3] \right\}$$

$$= \frac{1}{2\rho_3} \left(\frac{q_m}{A_2} \right)^2 - \left\{ p_{e3} + \frac{1}{2\rho_3} \left(\frac{q_m}{A_3} \right)^2 [1 + (\xi_{3-1})_3] \right\}$$

$$p_{stc} = p_2 - p_{sg1} = p_a - p_{sg1} = -p_{esg1}$$

$$= - \left\{ p_{e3} + \frac{1}{2\rho_3} \left(\frac{q_m}{A_3} \right)^2 [1 + (\xi_{3-1})_3] \right\}$$

32.2.4.3 Xác định lưu lượng thể tích

Lưu lượng thể tích trong các điều kiện cố định ở đầu vào được cho bởi

$$q_{Vsg1} = \frac{q_m}{\rho_{sg1}}$$

$$\rho_{sg1} = \frac{p_{sg1}}{R_w \Theta_{sg1}}$$

32.2.4.4 Tính toán công suất thông gió của quạt

Theo 14.8.5.6

$$P_{uc} = q_{Vsg1} p_{rc}$$

$$P_{usc} = q_{Vsg1} p_{stc}$$

Các hiệu suất được xác định phù hợp với 14.8.1 và 32.2.3.5

32.2.5 Đặc tính của quạt trong các điều kiện thử

Các đặc tính của quạt trong các điều kiện thử là:

- áp suất của quạt, p_{rc} ;
- áp suất tĩnh của quạt p_{stc} ;
- lưu lượng thể tích ở đầu vào, q_{Vsg1} ;
- hiệu suất của quạt, η_{rc} ;
- hiệu suất tĩnh của quạt, η_{stc} .

32.3 Buồng thử ở phía đầu vào**32.3.1 Xác định lưu lượng khối lượng**

Lưu lượng khối lượng được xác định bởi

- ống Pitot tĩnh lắp ngang, xem Điều 25 và Hình 45 a);
- nhiều vòi phun trong buồng thử, xem Điều 22 và Hình 45 b).

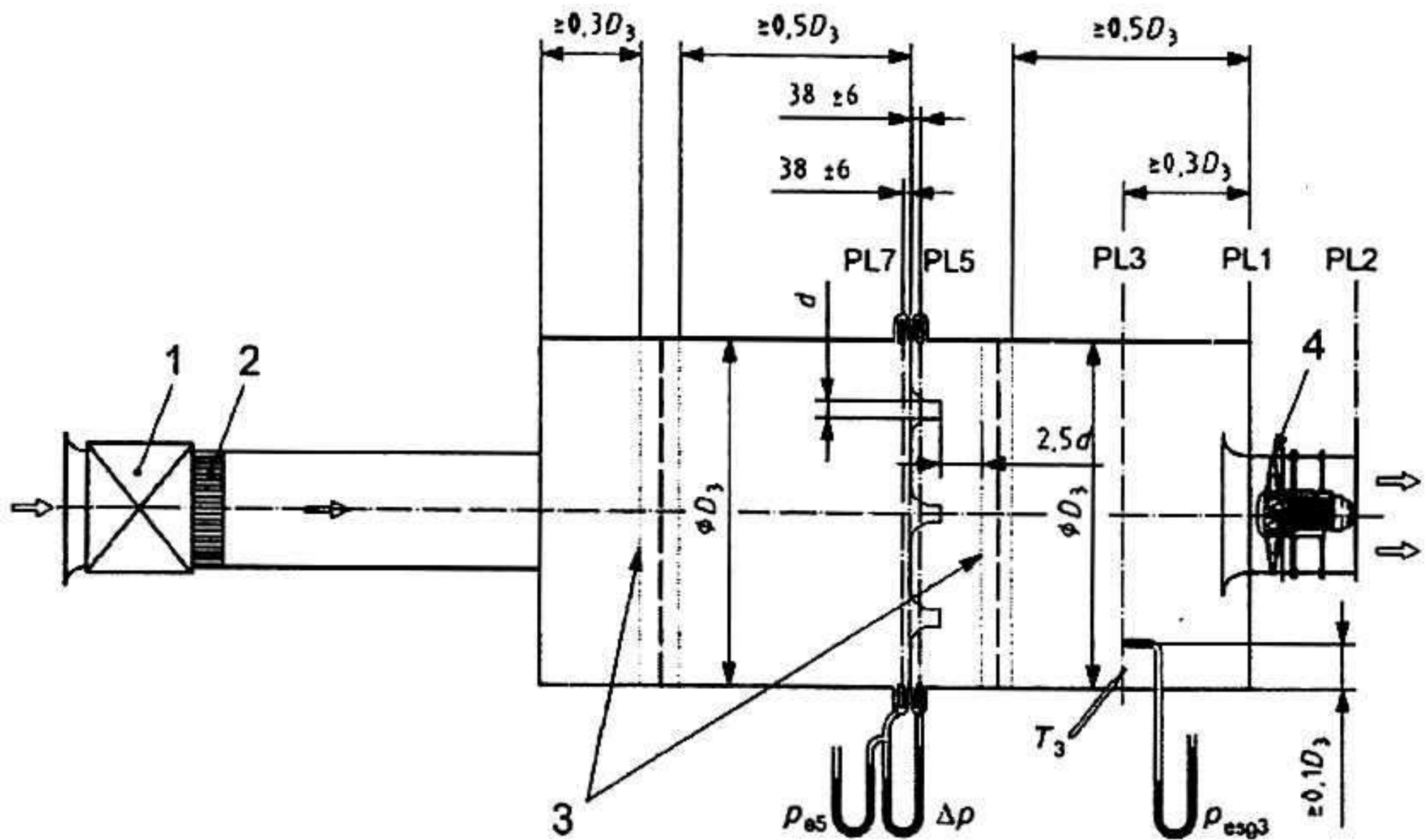
32.3.2 Các phép đo được thực hiện trong quá trình thử (xem Điều 20)

Đo:

- tốc độ quay, N , hoặc tần số quay, n ;
- công suất vào, P_a , P_o hoặc P_e và ước tính công suất của bộ cánh quạt (xem 10.4) và công suất vào, P_{ex} của quạt phụ;
- áp suất chênh của lưu lượng kế, Δp ;
- áp suất p_{e7} hoặc p_{e5} ở đầu dòng của lưu lượng kế;
- áp suất cố định hoặc áp suất tĩnh của buồng thử, p_{e3} hoặc p_{esg3} ;
- nhiệt độ của buồng thử, T_3 .

Trong hàng rào thước đo:

- áp suất khí quyển, p_a , ở độ cao trung bình của quạt;
- nhiệt độ môi trường xung quanh, T_a , gần đầu vào của quạt.



CHÚ DẪN:

- | | |
|--|---|
| 1 Quạt phụ | 3 Phương tiện điều chỉnh lưu lượng |
| 2 Bộ nắn thẳng dòng (kiểu các lỗ tổ ong) | 4 Quạt thử nghiệm (kiểu có cánh hướng trục) |

b) Xác định lưu lượng khi sử dụng buồng thử có nhiều vòi phun

Hình 45 – Các lắp đặt cho thử nghiệm kiểu C (buồng thử ở phía đầu vào) (tiếp theo)

32.3.3 Quy trình chung đối với dòng lưu chất nén được

Nên áp dụng quy trình này khi số Mach chuẩn Ma_{2ref} lớn hơn 0,15 và tỷ số nén lớn hơn 1,02.

32.3.3.1 Xác định lưu lượng khối lượng

32.3.3.1.1 Lưu lượng khối lượng được xác định khi sử dụng ống Pitot tĩnh lắp ngang [xem Điều 25 và Hình 45 a)].

Khi thừa nhận rằng

TCVN 9439:2013

$$p_{cs} = \frac{1}{n} \sum_{j=1}^n p_{csj}$$

$$p_s = p_{cs} + p_a$$

$$\Theta_{sg5} = T_3 + 273,15 = \Theta_a + \frac{P_{cs} \text{ hoặc } P_{cs}}{q_m c_p}$$

$$\Delta p_m = \left(\frac{1}{n} \sum_{j=1}^n \Delta p_j^{0,5} \right)^2$$

$$\Theta_5 = \Theta_{sg5} \left(\frac{p_s}{p_s + \Delta p_m} \right)^{\frac{\kappa-1}{\kappa}}$$

$$\rho_5 = \frac{p_s}{R_w \Theta_5}$$

Vị trí của các điểm đo j được cho trong 25.4 và Hình 25.

Lưu lượng khối lượng được cho bởi phương trình sau (xem 25.5)

$$q_m = \alpha \varepsilon \pi \frac{D_5^2}{4} \sqrt{2 \rho_5 \Delta p_m}$$

trong đó

ε là hệ số giãn nở phù hợp với 25.5;

α là hệ số hiệu chỉnh hoặc hệ số lưu lượng (xem 25.6) phụ thuộc vào số Reynolds, Re_{D5} :

$$Re_{D5} = \frac{4q_m}{\pi D_5 (17,1 + 0,048T_3)} \times 10^6$$

α thay đổi trong khoảng

0,990 + 0,002 đối với $Re_{D5} = 3 \times 10^6$ đến 0,990 - 0,004 đối với $Re_{D5} = 3 \times 10^4$.

Giá trị gần đúng đầu tiên của q_m thu được với $\alpha = 0,990$ và được hiệu chỉnh theo giá trị của Re_{D5} (xem 25.6).

32.3.3.1.2 Lưu lượng khối lượng được xác định khi sử dụng nhiều vòi phun trong buồng thử, xem Điều 22 và Hình 45 b).

Khi thừa nhận rằng

$$p_7 = p_{c7} + p_a$$

$$\Theta_{sg7} = \Theta_7 = \Theta_3 = \Theta_{sg3} = T_3 + 273,15$$

$$\rho_7 = \frac{p_7}{R_w \Theta_7}$$

$$\beta = \frac{d_{s_j}}{D_7} \approx 0$$

Lưu lượng khối lượng được cho bởi phương trình sau:

$$q_m = \varepsilon \pi \sum_{j=1}^n \left(C_j \frac{d_{s_j}^2}{4} \right) \sqrt{2\rho_1 \Delta p}$$

trong đó:

ε là hệ số giãn nở phù hợp với 22.4.3 và Bảng 5;

C_j là hệ số xả của vòi phun thứ j , là hàm số của số Reynolds ở cổ vòi phun Re_{ds_j} ;

$\beta = 0$ và $C_j = \alpha_j$;

$C_j = \alpha_j$ được tính toán phù hợp với 22.4 và Bảng 4;

n là số lượng các vòi phun.

Đối với mỗi vòi phun, số Reynolds ở cổ Re_{ds} được tính theo phương trình sau:

$$Re_{ds_j} = \frac{\varepsilon C_j d_{s_j} \sqrt{2\rho_1 \Delta p}}{17,1 + 0,048 T_1} \times 10^6$$

với $C_j = 0,95$

Sau sự ước tính đầu tiên đối với lưu lượng khối lượng cần hiệu chỉnh hệ số xả C_j .

32.3.3.2 Xác định áp suất của quạt

32.3.3.2.1 Áp suất ở đầu vào của quạt

Hình 45 a) và b) giới thiệu hai loại giá trị đo áp suất của buồng thử, trong đó:

- áp suất của buồng thử, p_{e3} là áp suất áp kế.
- áp suất của buồng thử p_{sq3} là áp suất cố định theo áp kế

a) Áp suất của buồng thử là áp suất áp kế, p_{e3} .

Khi thừa nhận rằng

$$f_{M3} = 1$$

$$p_3 = p_{e3} + p_a$$

$$\Theta_{sq1} = \Theta_3 = \Theta_{sq3} = T_3 + 273,15$$

$$\rho_3 = \frac{p_3}{R_v \Theta_3}$$

áp suất cố định ở đầu vào, p_{sq3} , được cho bởi phương trình sau:

$$p_{sq3} = p_3 + \frac{1}{2} \rho_3 v_{m3}^2 = p_3 + \frac{1}{2\rho_3} \left(\frac{q_m}{A_3} \right)^2$$

$$p_{esg3} = p_3 + \frac{1}{2\rho_3} \left(\frac{q_m}{A_3} \right)^2$$

b) Áp suất của buồng thử là áp suất cố định tuyệt đối, p_{esg3}

Trong các điều kiện này

$$p_{sg3} = p_{esg3} + p_a$$

$$\Theta_3 = \Theta_{sg3} = \Theta_{sg1} = T_3 + 273,15$$

không cho phép có tổn thất do ma sát đối với ống dẫn mô phỏng ở đầu vào có chiều dài D_1 hoặc $2D_1$, và

$$p_{sg1} = p_{sg3}$$

$$p_{esg1} = p_{esg3}$$

Khi ống dẫn mô phỏng ở đầu vào dài hơn D_1 hoặc $2D_1$ thì có thể tính đến các tổn thất cho phép do ma sát.

Ở đầu vào của ống dẫn, phía cuối dòng của miệng loe đầu vào, có chỉ số 3.1

$$p_{sg3.1} = p_{sg3}$$

Áp suất cố định tại tiết diện 1 của đầu vào quạt được cho bởi các phương trình sau:

$$\rho_{3.1} = \rho_{sg3} \frac{\rho_{3.1}}{\rho_{sg3}}$$

$$p_{sg1} = p_{sg3} + \frac{1}{2\rho_3} \left(\frac{q_m}{A_3} \right)^2 f_{M3.1} (\xi_{3-1})_1$$

$$p_{esg1} = p_{esg3} + \frac{1}{2\rho_{3.1}} \left(\frac{q_m}{A_1} \right)^2 f_{M3.1} (\xi_{3-1})_1$$

trong đó

$Ma_{3.1}$, $\rho_{3.1}$, $f_{M3.1}$ được xác định phù hợp với 14.4.3.2, 14.4.4 và 14.5.2;

$(\xi_{3-1})_1 < 0$ là hệ số tổn thất do ma sát qui ước đối với ống dẫn mô phỏng ở đầu vào có đường kính D_1 và chiều dài L phù hợp với 28.6;

$$(\xi_{3-1})_1 = -\Lambda \frac{L}{D_1}$$

Áp suất tĩnh, p_1 được xác định theo phương trình sau:

$$p_1 = p_{sg1} - \frac{1}{2\rho_1} \left(\frac{q_m}{A_1} \right)^2 f_{M1}$$

hoặc

$$p_{e1} = p_{esg1} - \frac{1}{2\rho_1} \left(\frac{q_m}{A_1} \right)^2 f_{M1}$$

trong đó Ma_1 , ρ_1 , f_{M1} được xác định phù hợp với 14.4.3.2, 14.4.4 và 14.5.2.

32.3.3.2.2 Áp suất ở đầu ra của quạt

Ở đầu ra của quạt

$$p_2 = p_a$$

$$\Theta_{sg2} = \Theta_{sg1} + \frac{p_r \text{ hoặc } p_e}{q_m c_p}$$

Số Mach, Ma_2 và mật độ ρ_2 , được xác định phù hợp với 14.4.3.1 và Hình 5.

$$\rho_2 = \frac{p_2}{R_w \Theta_2} = \frac{p_a}{R_w \Theta_2}$$

$$p_{sg2} = p_2 + \frac{1}{2\rho_2} \left(\frac{q_m}{A_2} \right)^2 f_{M2} = p_a + \frac{1}{2\rho_2} \left(\frac{q_m}{A_2} \right)^2 f_{M2}$$

hoặc

$$p_{esg2} = \frac{1}{2\rho_2} \left(\frac{q_m}{A_2} \right)^2 f_{M2}$$

32.3.3.2.3 Áp suất của quạt

Áp suất của quạt, p_{FC} và áp suất tĩnh của quạt p_{stC} được cho bởi các phương trình sau:

$$p_{FC} = p_{sg2} - p_{sg1} = p_a + \frac{1}{2\rho_2} \left(\frac{q_m}{A_2} \right)^2 f_{M2} - p_{sg1}$$

$$= \frac{1}{2\rho_2} \left(\frac{q_m}{A_2} \right)^2 f_{M2} - p_{esg1}$$

$$p_{stC} = p_2 - p_{sg1} = p_a - p_{sg1} = p_{esg1}$$

$$\rho_m = \frac{\rho_1 + \rho_2}{2}$$

$$k_\rho = \frac{\rho_1}{\rho_m}$$

32.3.3.3 Xác định lưu lượng thể tích

Trong các điều kiện cố định, lưu lượng thể tích được cho bởi phương trình sau:

$$q_{Vsg1} = \frac{q_m}{\rho_{sg1}}$$

$$\rho_{sg1} = \frac{p_{sg1}}{R_w \Theta_{sg1}}$$

TCVN 9439:2013

32.3.3.4 Xác định công suất thông gió của quạt

32.3.3.4.1 Công trên một đơn vị khối lượng của quạt và công suất thông gió của quạt

Công trên một đơn vị khối lượng của quạt, W_{mc} và công tĩnh trên một đơn vị khối lượng của quạt, W_{msc} được cho bởi các phương trình sau:

$$\begin{aligned}W_{mc} &= \frac{p_2 - p_1}{\rho_m} + \frac{v_{m2}^2}{2} - \frac{v_{m1}^2}{2} \\ &= \frac{p_2 - p_1}{\rho_m} + \frac{1}{2} \left(\frac{q_m}{A_2 \rho_2} \right)^2 - \frac{1}{2} \left(\frac{q_m}{A_1 \rho_1} \right)^2 \\ W_{msc} &= \frac{p_2 - p_1}{\rho_m} - \frac{v_{m1}^2}{2} = \frac{p_2 - p_1}{\rho_m} - \frac{1}{2} \left(\frac{q_m}{A_1 \rho_1} \right)^2 \\ &= \frac{p_{e2} - p_{e1}}{\rho_m} - \frac{1}{2} \left(\frac{q_m}{A_1 \rho_1} \right)^2\end{aligned}$$

Công suất thông gió tương ứng của quạt, P_{uc} và công suất thông gió tĩnh tương ứng của quạt, P_{usc} được cho bởi các phương trình sau:

$$\begin{aligned}P_{uc} &= q_m W_{mc} \\ P_{usc} &= q_m W_{msc}\end{aligned}$$

32.3.3.4.2 Tính toán công suất thông gió của quạt và hệ số nén

Theo 14.8.2

$$\begin{aligned}P_{uc} &= q_{vsq1} p_{tc} k_p \\ P_{usc} &= q_{vsq1} p_{stc} k_{ps}\end{aligned}$$

Có thể xác định các hệ số nén k_p và k_{ps} theo hai phương pháp tương đương (xem 14.8.2.1 và 14.8.2.2)

a) Phương pháp thứ nhất

$$k_{ps} \text{ hoặc } k_p = \frac{Z_k \log_{10} r}{\log_{10}[1 + Z_k(r-1)]}$$

trong đó

$$r = 1 + \frac{p_{sc}}{p_{sq1}}$$

đối với k_p hoặc

$$r = 1 + \frac{p_{stc}}{p_{sq1}}$$

đối với k_{ps} và

$$Z_p = \frac{\kappa - 1}{\kappa} \frac{P_r}{q_{1;sq1} p_{tc}}$$

đối với k_p hoặc

$$Z_k = \frac{\kappa - 1}{\kappa} \frac{P_r}{q_{V2Q1} P_{s1C}}$$

đối với k_{ps} .

b) Phương pháp thứ hai

$$k_{ps} \text{ hoặc } k_p = \frac{\ln(1+x)}{x} \frac{Z_p}{\ln(1+Z_p)}$$

trong đó

$$x = r - 1 = \frac{P_{fC}}{P_{sg1}}$$

hoặc

$$x = \frac{P_{sfC}}{P_{sg1}}$$

và

$$Z_p = \frac{\kappa - 1}{\kappa} \frac{P_r}{q_{V2Q1} P_{sg1}}$$

32.3.3.5 Tính toán các hiệu suất

Theo 14.8.1 các hiệu suất được tính toán theo các phương trình sau:

- hiệu suất của quạt

$$\eta_{rC} = \frac{P_{uC}}{P_r}$$

- hiệu suất tĩnh của quạt

$$\eta_{srC} = \frac{P_{usC}}{P_r}$$

- hiệu suất của trực quạt

$$\eta_{sC} = \frac{P_{uC}}{P_a}$$

- hiệu suất tĩnh của trực quạt

$$\eta_{srC} = \frac{P_{usC}}{P_a}$$

32.3.4 Phương pháp đơn giản

Số Mach chuẩn Ma_{2ref} nhỏ hơn 0,15 và tỷ số nén nhỏ hơn 1,02

TCVN 9439:2013

$$\Theta_3 = \Theta_{sg3} = \Theta_1 = \Theta_{sg1} = \Theta_2 = \Theta_{sg2} = T_3 + 237,15$$

Có thể xem dòng không khí đi qua quạt là không nén được

$$\rho_3 = \rho_1 = \rho_2$$

$$k_p = 1$$

32.3.4.1 Xác định lưu lượng khối lượng

Lưu lượng khối lượng được xác định phù hợp với 32.3.3.1.

Có thể đo nhiệt độ ở đầu dòng của lưu lượng kế.

32.3.4.2 Xác định áp suất của quạt

32.3.4.2.1 Áp suất ở đầu vào của quạt

- Khi áp suất được đo là áp suất tĩnh, p_{e3}

$$p_3 = p_{e3} + p_2$$

$$p_{sg3} = p_3 + \frac{1}{2\rho_3} \left(\frac{q_m}{A_3} \right)^2$$

$$p_{esg3} = p_{e3} + \frac{1}{2\rho_3} \left(\frac{q_m}{A_3} \right)^2$$

trong đó

$$\rho_3 = \frac{p_3}{R_w \Theta_3} = \rho_{sg1}$$

- Khi áp suất được đo là áp suất cố định:

$$p_{sg3} = p_{esg3} + p_a$$

Trong hai trường hợp

$$p_{sg1} = p_{sg3} + \frac{1}{2\rho_3} \left(\frac{q_m}{A_1} \right)^2 (\xi_{3-1})_1$$

hoặc

$$p_{esg1} = p_{esg3} + \frac{1}{2\rho_3} \left(\frac{q_m}{A_1} \right)^2 (\xi_{3-1})_1$$

trong đó $(\xi_{3-1})_1 < 0$ được xác định phù hợp với 32.3.3.2.1, 28.6.4 và 28.6.5

$$p_1 = p_{sg1} - \frac{1}{2\rho_3} \left(\frac{q_m}{A_1} \right)^2$$

32.3.4.2.2 Áp suất ở đầu ra của quạt

Ở đầu ra của quạt

$$p_2 = p_o$$

$$p_{sg2} = p_2 + \frac{1}{2\rho_3} \left(\frac{q_m}{A_2} \right)^2$$

$$p_{esg2} = \frac{1}{2\rho_3} \left(\frac{q_m}{A_2} \right)^2$$

32.3.4.2.3 Áp suất của quạt

Áp suất của quạt, p_{fc} và áp suất tĩnh của quạt, p_{stc} được cho bởi các phương trình sau:

$$p_{fc} = p_{sg2} - p_{sg1} = p_{esg2} - p_{esg1}$$

$$= \frac{1}{2\rho_3} \left(\frac{q_m}{A_2} \right)^2 - p_{esg1}$$

$$p_{stc} = p_2 - p_{sg1} = -p_{esg1}$$

32.3.4.3 Xác định lưu lượng thể tích

Trong các điều kiện cố định, lưu lượng thể tích được cho bởi các phương trình sau:

$$q_{vsgf} = \frac{q_m}{\rho_{sg3}}$$

$$\rho_{sg1} = \rho_{sg3} = \frac{P_{sg3}}{R_v \Theta_{sg3}}$$

32.3.4.4 Xác định công suất thông gió của quạt

Công suất thông gió của quạt được cho bởi các phương trình sau:

$$P_{uc} = q_{vsg1} p_{fc}$$

$$P_{usc} = q_{vsg1} p_{stc}$$

32.3.4.5 Xác định các hiệu suất của quạt

Các hiệu suất của quạt được xác định từ P_{uc} và P_{usc} phù hợp với 14.8 và 32.3.3.5.

32.3.5 Đặc tính của quạt trong các điều kiện thử

Các đặc tính của quạt trong các điều kiện thử là:

- áp suất của quạt, p_{fc} ;
- áp suất tĩnh của quạt, p_{stc} ;
- lưu lượng thể tích ở đầu vào, q_{vsg1} ;
- hiệu suất của quạt, η_{fc} ;
- hiệu suất tĩnh của quạt, η_{stc} .

33 Phương pháp tiêu chuẩn với các ống dẫn thử ở phía đầu vào và đầu ra – Lắp đặt kiểu D

33.1 Các kiểu cấu trúc lắp đặt quạt

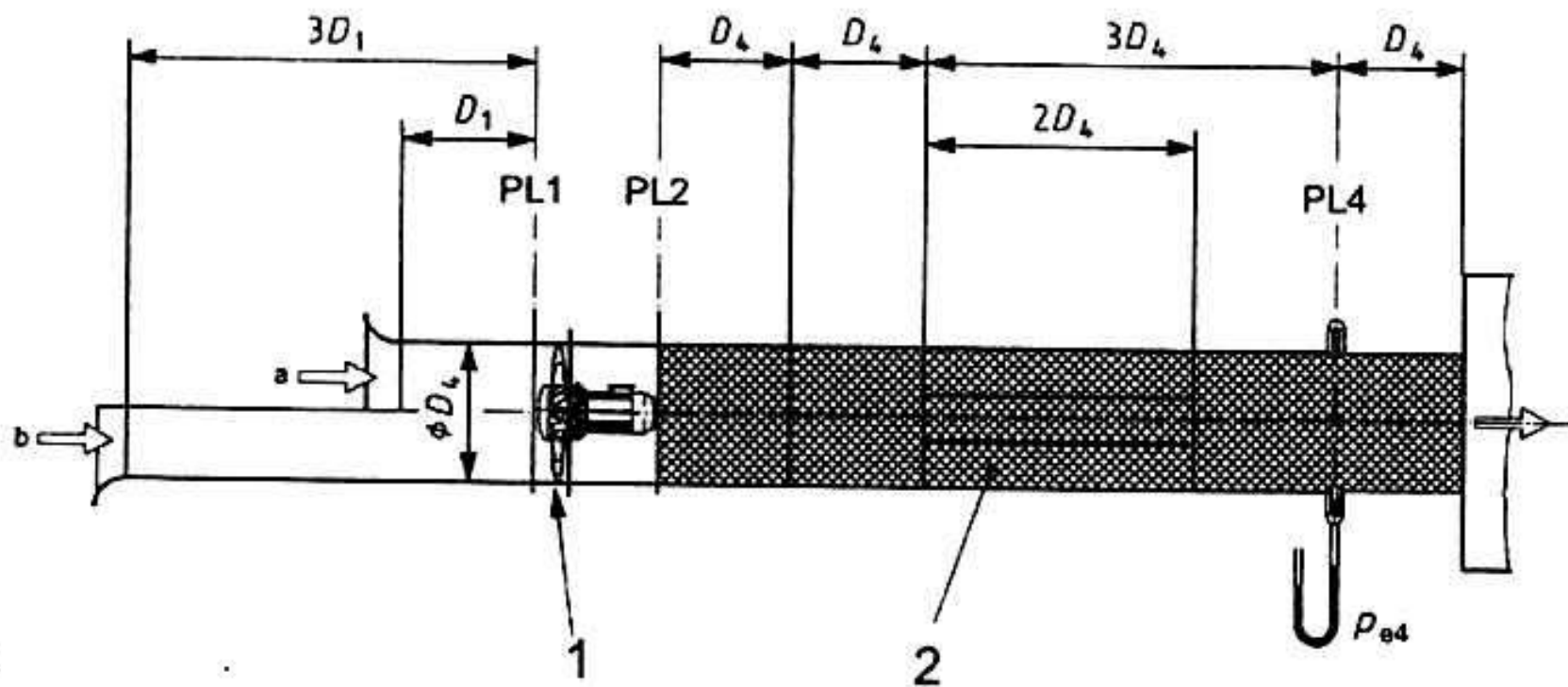
Thông thường, một lắp đặt cho thử nghiệm kiểu D đạt được từ:

- a) Một lắp đặt cho thử nghiệm kiểu B có bổ sung một ống dẫn mô phỏng ở đầu vào phù hợp với 28.3 và 28.5.
- b) Một lắp đặt cho thử nghiệm kiểu C có bổ sung một ống dẫn mô phỏng ở đầu ra phù hợp với 28.2 và 28.4.

Do đó trong điều này đã đưa ra bốn cấu trúc lắp đặt kiểu D.

- 1) Lắp đặt kiểu B có đoạn ống dẫn thông thường ở đầu ra và bộ phận chống xoáy ở đầu ra và có ống dẫn mô phỏng ở đầu vào phù hợp với 28.2, 28.3 và 28.5 (xem Hình 46 a) và b)].
- 2) Lắp đặt kiểu B không có bộ phận chống xoáy ở đầu ra, không có đoạn ống dẫn thông thường ở đầu ra và có ống dẫn mô phỏng ở đầu vào phù hợp với 28.2.5, 28.3 và 28.5 [xem Hình 46 d)]
- 3) Lắp đặt kiểu C có đoạn ống dẫn thông thường ở đầu ra và bộ phận chống xoáy ở đầu ra và có đoạn ống dẫn thông thường ở đầu vào phù hợp với 28.2.1, 28.2.2, 28.2.3 hoặc 28.2.4, 28.3, 28.4 và 28.5 [xem Hình 46 c)]
- 4) Lắp đặt kiểu C có ống dẫn mô phỏng ở đầu ra, không có bộ phận chống xoáy ở đầu ra phù hợp với 28.2.5, 28.3 và 28.5 [xem Hình 46 e), f) và g)]

Nên sử dụng các lắp đặt 1 và 3.

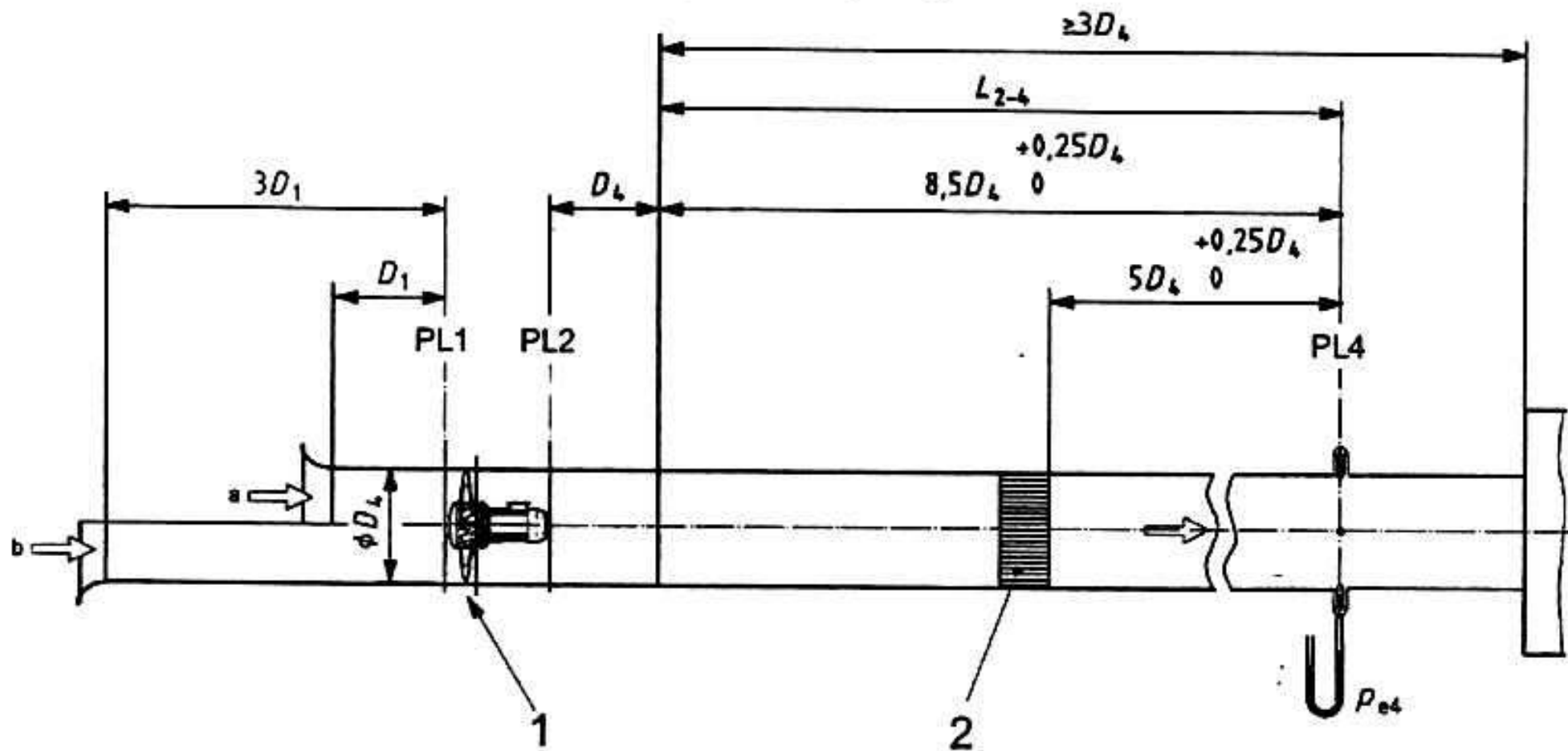


CHÚ DẪN:

- 1 Quạt thử nghiệm (hướng trục)
- 2 Bộ nắn thẳng dòng (kiểu hình sao)
- a Xem 29.3.
- b Xem 29.3.1.

CHÚ THÍCH: Đo và điều chỉnh lưu lượng phù hợp với 30.2.3.1.

a) Kiểu B (ống dẫn thử ở phía đầu ra) với đoạn ống thông thường và bộ phận chống xoáy và có ống dẫn mô phỏng ở đầu vào



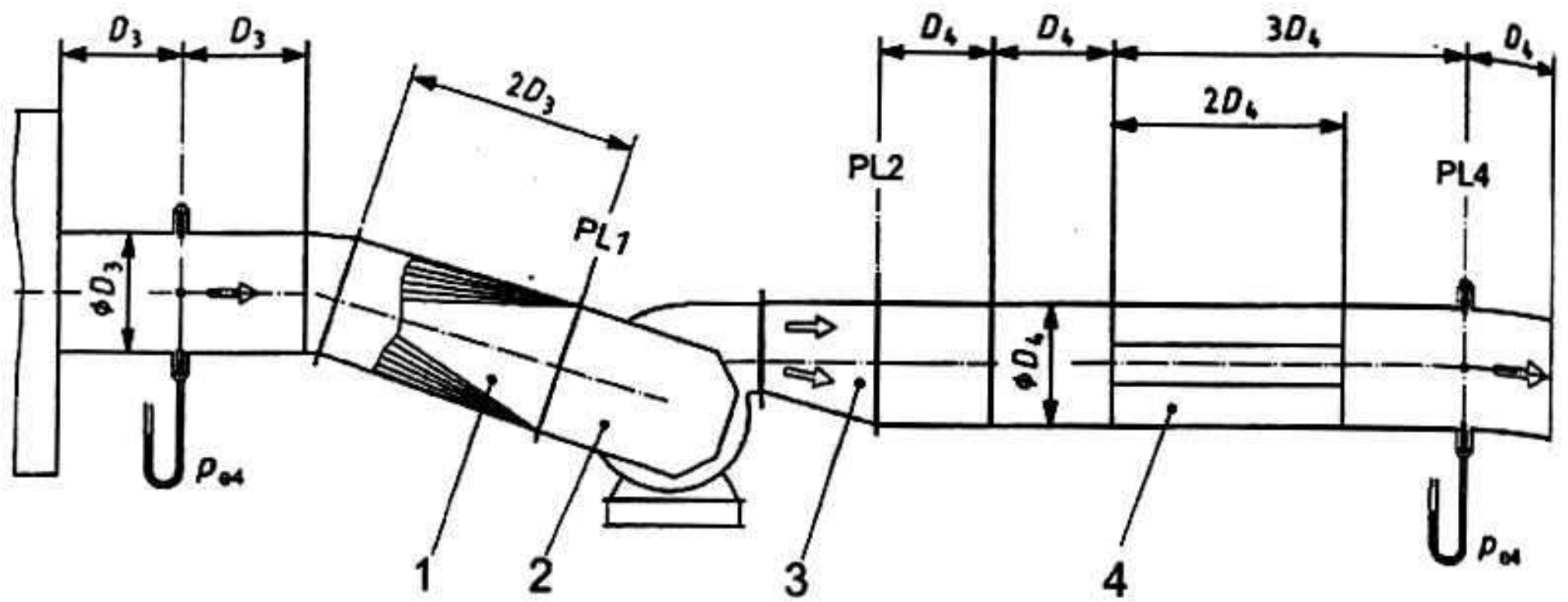
CHÚ DẪN:

- 1 Quạt thử nghiệm (hướng trục)
- 2 Bộ nắn thẳng dòng (kiểu các lỗ tổ ong)
- a Xem 28.5.
- b Xem 28.3.1.

CHÚ THÍCH: Đo và điều chỉnh lưu lượng phù hợp với 30.2.3.1.

b) Kiểu B (ống dẫn thử ở phía đầu ra) với đoạn ống thông thường và bộ phận chống xoáy và có ống dẫn mô phỏng ở đầu vào

Hình 46 – Các cấu trúc lắp đặt cho thử nghiệm kiểu D



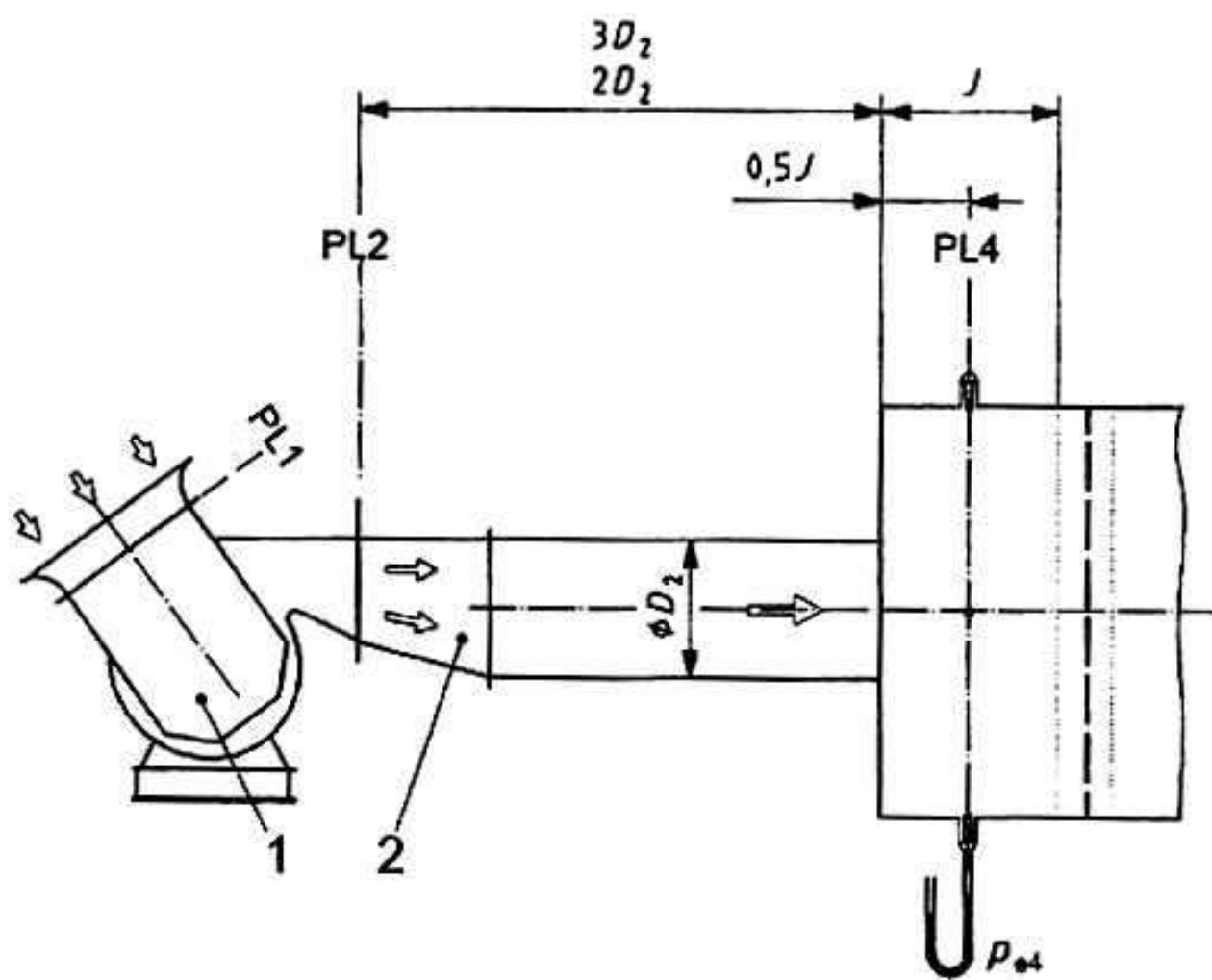
CHÚ DẪN:

- 1 Ống dẫn chuyển tiếp từ hình tròn sang hình chữ nhật
- 2 Quạt thử nghiệm có hộp gắn liền ở đầu vào
- 3 Ống dẫn chuyển tiếp từ hình chữ nhật sang hình tròn
- 4 Bộ nắn thẳng dòng (kiểu hình sao)

CHÚ THÍCH: Đo và điều chỉnh lưu lượng phù hợp với 31.2

c) Kiểu C (ống dẫn thử ở phía đầu vào) với bộ phận chống xoáy và đoạn ống thông thường ở đầu vào

Hình 46 – Các cấu trúc lắp đặt cho thử nghiệm kiểu D (tiếp theo)



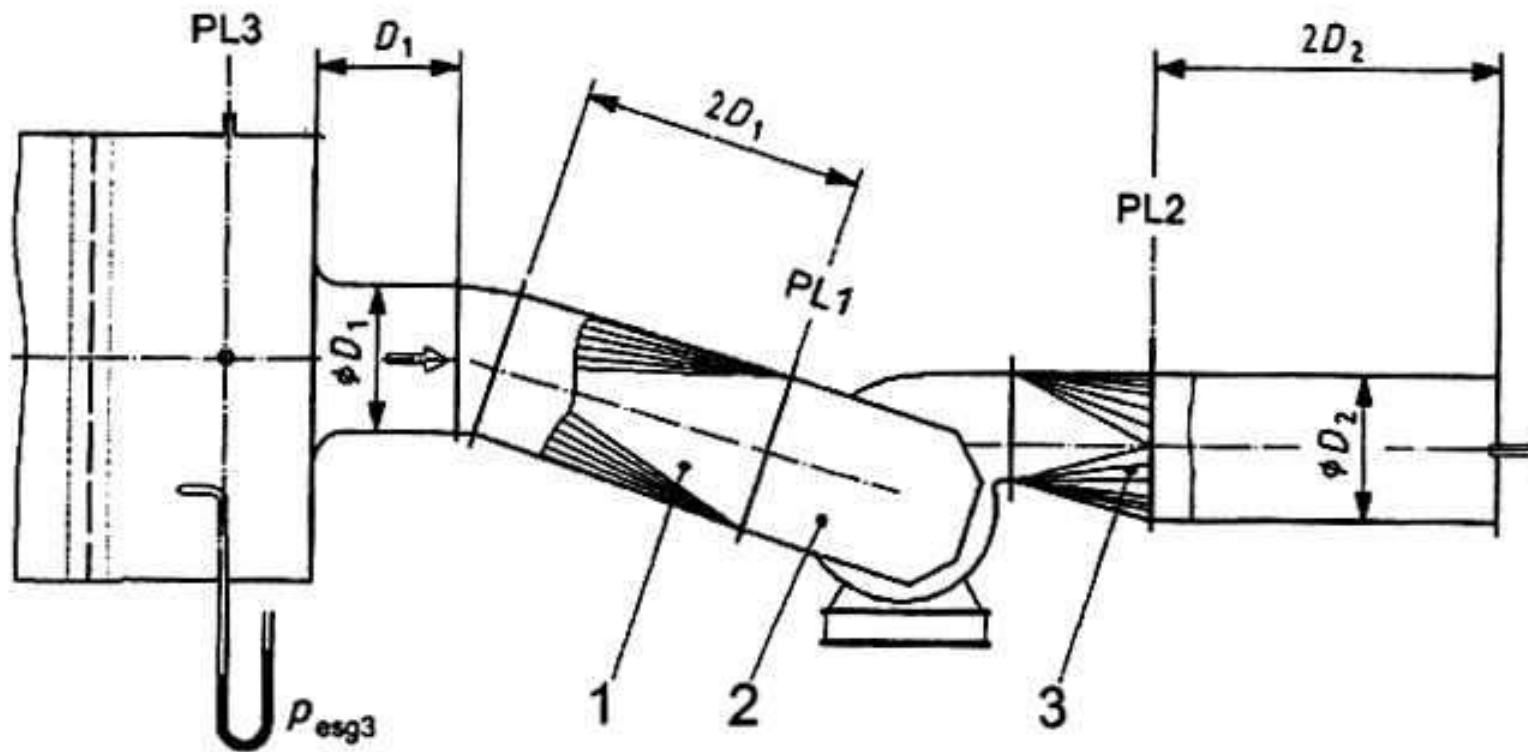
CHÚ DẪN:

- 1 Quạt thử nghiệm có hộp gắn liền ở đầu vào và miệng loe
- 2 Ống dẫn chuyển tiếp từ hình tròn sang hình chữ nhật

CHÚ THÍCH: Đo và điều chỉnh lưu lượng phù hợp với 30.3.3.1.1 và Hình 43 (chỉ dùng cho các quạt không có dòng xoáy ở đầu vào).

- c) Kiểu B (ống dẫn thử ở phía đầu ra) không có bộ phận chống xoáy, không có đoạn ống thông thường và có ống dẫn mở phòng ở đầu vào

Hình 46 – Các cấu trúc lắp đặt cho thử nghiệm kiểu D (tiếp theo)

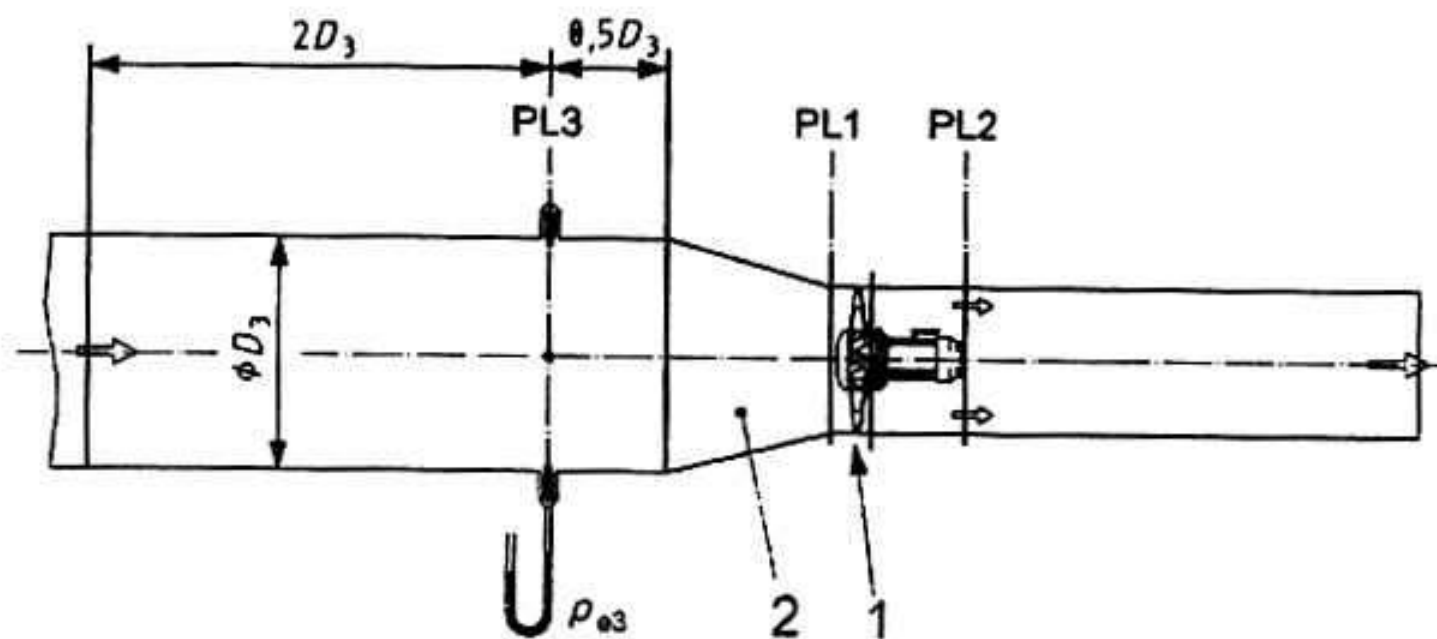


CHÚ DẪN:

- 1 Ống dẫn chuyển tiếp từ hình tròn sang hình chữ nhật
- 2 Quạt thử nghiệm có hộp gắn liền ở đầu vào
- 3 Ống dẫn chuyển tiếp từ hình chữ nhật sang hình tròn

CHÚ THÍCH: Đo và điều chỉnh lưu lượng phù hợp với 32.3.3.1.1, 32.3.3.1.2, 32.3.3.1.3, và 32.3.3.1.4 và Hình 45 a) và b) (chỉ dùng cho các quạt không có dòng xoáy ở đầu ra).

e) Kiểu C (ống dẫn thử ở phía đầu vào) với ống dẫn mô phỏng ở phía đầu ra và không có bộ phận chống xoáy



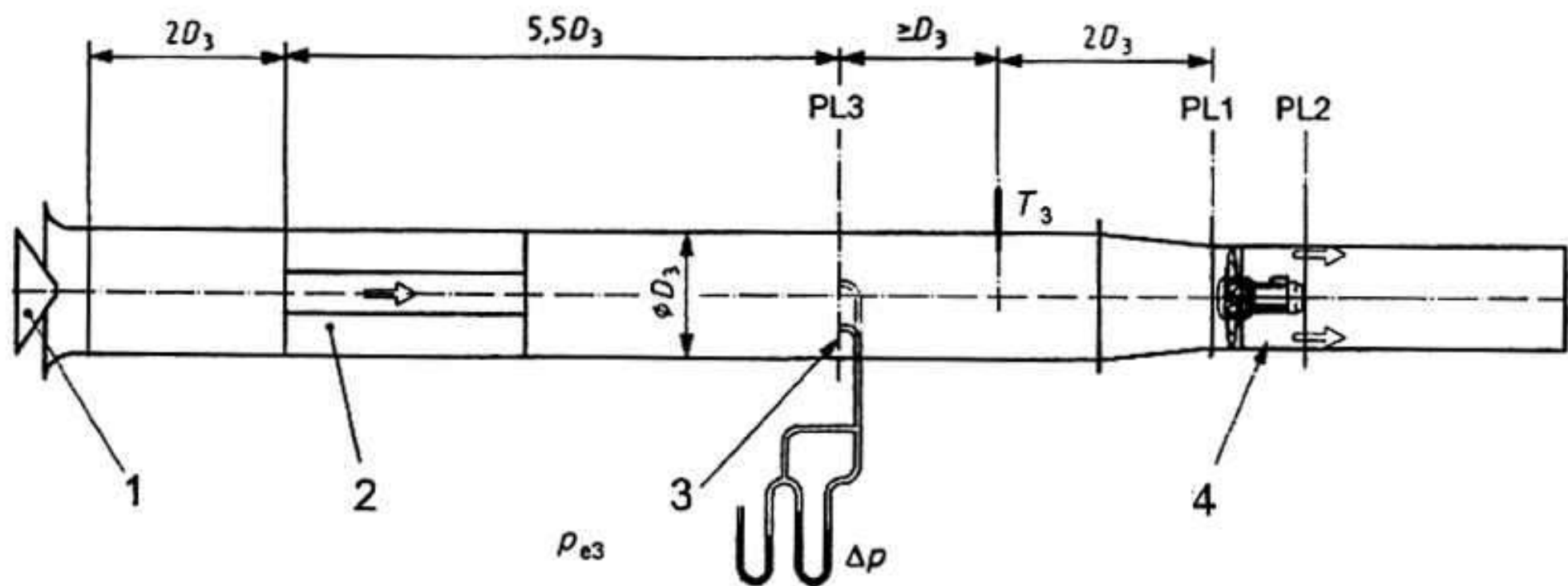
CHÚ DẪN:

- 1 Quạt thử nghiệm
- 2 Ống dẫn chuyển tiếp

CHÚ THÍCH: Đo và điều chỉnh lưu lượng phù hợp với 32.2.3.1.1 và Hình 44 b).

f) Kiểu C (ống dẫn thử ở phía đầu vào) với ống dẫn mô phỏng ở phía đầu ra và không có bộ phận chống xoáy (có thể được dùng cho các quạt lớn theo thỏa thuận của các bên có liên quan)

Hình 46 – Các cấu trúc lắp đặt cho thử nghiệm kiểu D (tiếp theo)



CHÚ DẪN:

- 1 Bộ phận tiết lưu ở đầu vào
- 2 Bộ nắn thẳng dòng (kiểu hình sao)
- 3 Ống Pitot tĩnh lắp ngang
- 4 Quạt thử nghiệm (kiểu có cánh hướng trục)

g) Kiểu C (ống dẫn thử ở phía dâud vào) với ống dẫn mô phỏng ở phía đầu ra và không có bộ phận chống xoáy (có thể chỉ được dùng cho các quạt lớn theo thỏa thuận của các bên có liên quan)

Hình 46 – Các cấu trúc lắp đặt cho thử nghiệm kiểu D (tiếp theo)

Các lắp đặt 2 và 4 được chấp nhận nhưng các kết quả thu được theo phương pháp này có thể khác biệt ở một mức độ nào đó so với các kết quả thu được khi sử dụng các đường thông gió thông gió ở cả phía đầu vào và phía đầu ra. Có thể sử dụng các phương pháp đo lưu lượng được mô tả trong các điều 22 đến 25 và 31.2.3.1, 31.3.3.1, 32.2.3.1 và 32.3.3.1.

Các quy trình gồm có các phép đo được thực hiện và các đại lượng được tính toán cho phép xác định đặc tính của quạt trong các cấu trúc lắp đặt kiểu D được cho trong 31.2.3.1, 33.3.3.1, 33.4.3.1 và 33.5.3.1

Quy trình này thường có hiệu lực cho tất cả các quạt tuân theo tiêu chuẩn này.

33.2 Lắp đặt kiểu B có bộ phận chống xoáy ở đầu ra và ống dẫn bổ sung ở đầu vào hoặc ống dẫn mô phỏng ở đầu vào

33.2.1 Xác định lưu lượng khối lượng

Lưu lượng khối lượng được xác định khi sử dụng:

- Vòi phum ở đầu ra với các đầu nối (trích) trên thành, xem các Hình 42 a) và 46 a);
- Vòi phun trong ống dẫn với các đầu nối trên thành tại D và $D/2$, xem các Hình 42 b) và 46 a);
- Ống Pitot tĩnh lắp ngang, xem các Hình 42 c) và 46 a);
- Nhiều vòi phun trong buồng thử, xem các Hình 42 d) và 46 a) hoặc b).

TCVN 9439:2013

33.2.2 Các phép đo được thực hiện trong quá trình thử (xem Điều 20)

Đo:

- Tốc độ quay, N , hoặc tần số quay, n ;
- Công suất vào, P_a , P_e hoặc P_o và ước tính công suất của bộ cánh quạt (xem 10.4);
- Áp suất ở đầu vào, p_{e3} ;
- Áp suất ở đầu ra, p_{e4} ;
- Áp suất ở đầu dòng lưu lượng kế, p_{e6} ;
- Áp suất chênh, Δp ;
- Nhiệt độ buồng thử, T_6 .

Trong hàng rào thử, đo:

- Áp suất khí quyển, p_a , ở độ cao trung bình của quạt;
- Nhiệt độ môi trường xung quanh, T_a , (gần đầu vào của quạt);
- Các nhiệt độ bầu khô và bầu ướt, T_d và T_w .

Xác định mật độ của không khí môi trường, ρ_a và hằng số khí của không khí ẩm, R_w (xem Điều 12).

33.2.3 Quy trình chung đối với dòng lưu chất nén được

Nên áp dụng quy trình này khi số Mach chuẩn Ma_{2ref} lớn hơn 0,15 và tỷ số nén lớn hơn 1,02.

33.2.3.1 Tính toán lưu lượng khối lượng

33.2.3.1.1 Lưu lượng khối lượng được xác định khi sử dụng

- Vòi phun ở đầu ra với các đầu nối (trích) trên thành, xem 24.8 và Hình 42 a);
- Vòi phun trong ống dẫn với các đầu nối trên thành tại D và $D/2$, xem 24.7 và Hình 42 b);

Tuân theo quy trình được mô tả trong 31.2.3.1.1.

33.2.3.1.2 Lưu lượng khối lượng được xác định khi sử dụng ống Pitot tĩnh lắp ngang, xem Điều 25 và Hình 42 c)

Tuân theo quy trình được mô tả trong 31.2.3.1.2.

33.2.3.1.3 Lưu lượng khối lượng được xác định khi sử dụng nhiều vòi phun trong buồng thử, xem Điều 22 và Hình 42 d)

Tuân theo quy trình được mô tả trong 31.2.3.1.1.

33.2.3.2 Xác định áp suất của quạt

33.2.3.2.1 Áp suất ở đầu ra của quạt

Khi thừa nhận rằng (xem 31.2.3.2.1)

$$p_4 = p_{e4} + p_a$$

$$\Theta_{sg4} = \Theta_{sg2} = \Theta_{sg1} + \frac{P_r \text{ hoặc } P_e}{q_m c_p}$$

Số Mach, Ma_4 và tỷ số Ma_4/Ma_{sg4} được xác định phù hợp với 14.4.3.1

$$\Theta_4 = \Theta_{sg4} \frac{Ma_4}{Ma_{sg4}}$$

$$\rho_4 = \frac{p_4}{R_w \Theta_4}$$

$$f_{M4} = 1 + \frac{Ma_4^2}{4} + \frac{Ma_4^4}{40} + \frac{Ma_4^6}{1600} \quad (\text{xem 14.5.1})$$

Áp suất cố định tại đầu ra của quạt, p_{sg2} được cho bởi phương trình sau:

$$p_{sg2} = p_4 + \frac{\rho_4 v_{m4}^2}{2} f_{M4} [1 + (\xi_{2-4})_4]$$

$$= p_4 + \frac{1}{2\rho_4} \left(\frac{q_m}{A_4} \right)^2 f_{M4} [1 + (\xi_{2-4})_4]$$

hoặc
$$p_{sg2} = p_{e4} + \frac{1}{2\rho_4} \left(\frac{q_m}{A_2} \right)^2 f_{M4} [1 + (\xi_{2-4})_4]$$

$(\xi_{2-4})_4$ được tính toán phù hợp với 28.6.1 hoặc 28.6.2 và Hình 35

Áp suất, p_2 , được cho bởi phương trình sau:

$$p_2 = p_{sg2} - \rho_2 \frac{v_{m2}^2}{2} f_{M2}$$

$$= p_{sg2} - \frac{1}{2\rho_2} \left(\frac{q_m}{A_2} \right)^2 f_{M2}$$

hoặc
$$p_{e2} = p_{sg2} - \frac{1}{2\rho_2} \left(\frac{q_m}{A_2} \right)^2 f_{M2}$$

trong đó, Ma_2, ρ_2, f_{M2} được xác định phù hợp với 14.4.3.2 và 14.5.

TCVN 9439:2013

33.2.3.2.2 Áp suất ở đầu vào của quạt

a) Ống dẫn ở đầu vào phù hợp với 28.3 (xem 32.2.3.2.1).

Đo áp suất ở đầu vào p_{e3}

$$p_3 = p_a + p_{e3}$$

$$\Theta_{sg3} = \Theta_{sg1} = \Theta_a = T_a + 273,15$$

Số Mach, Ma_3 và nhiệt độ của lưu chất, Θ_3 được xác định phù hợp với 14.4.3.1.

$$\rho_3 = \frac{p_3}{R_w \Theta_3}$$

$$p_{sg1} = p_3 + \frac{1}{2\rho_3} \left(\frac{q_m}{A_3} \right)^2 f_{M3} [1 + (\xi_{3-1})_3]$$

hoặc
$$p_{esg1} = p_{e3} + \frac{1}{2\rho_3} \left(\frac{q_m}{A_3} \right)^2 f_{M3} [1 + (\xi_{3-1})_3]$$

$(\xi_{3-1})_3 < 0$ được xác định phù hợp với 28.6.4, 28.6.5 và Hình 35 a) và b).

b) Ống dẫn mô phỏng ở đầu vào phù hợp với 28.5 hoặc 28.3.

Không đo áp suất ở đầu vào p_{e3} .

Áp suất cố định ở đầu dòng của đầu vào ống dẫn là áp suất khí quyển, p_a , và nhiệt độ khí tính ở đầu vào của quạt, Θ_{sg1} bằng nhiệt độ môi trường xung quanh:

$$\Theta_{sg1} = \Theta_a = T_a + 273,15$$

Áp suất cố định ở đầu vào của quạt, p_{sg1} được cho bởi phương trình sau:

$$p_{sg1} = p_a + \frac{1}{2\rho_3} \left(\frac{q_m}{A_3} \right)^2 f_{M3} (\xi_{3-1})_3$$

hoặc
$$p_{esg1} = \frac{1}{2\rho_3} \left(\frac{q_m}{A_3} \right)^2 f_{M3} (\xi_{3-1})_3$$

trong đó

ρ_3 là mật độ của không khí ở đầu vào ống dẫn phía cuối dòng của miệng loe, được xác định phù hợp với 14.4.4 sau khi xác định Ma_3 phù hợp với 14.4.3.2;

$(\xi_{3-1})_3 < 0$ là hệ số tổn thất do ma sát quy ước giữa tiết diện 3 (tiết diện ở cổ của miệng loe đầu vào) và tiết diện 1 ở đầu vào của quạt, được xác định phù hợp với 28.6.4 và 28.6.5:

$$(\xi_{3-1})_3 = -\Lambda \frac{L}{D_3}$$

L là chiều dài của ống dẫn (xem 28.3 và 28.5);

D_3 là đường kính của ống dẫn;

Λ phụ thuộc vào số Reynolds, Re_{D3} .

Áp suất, p_1 , được xác định phù hợp với 14.5.2:

$$p_1 = p_{sg1} - \frac{1}{2\rho_1} \left(\frac{q_m}{A_1} \right)^2 f_{M1}$$

hoặc
$$p_{e1} = p_{esg1} - \frac{1}{2\rho_1} \left(\frac{q_m}{A_1} \right)^2 f_{M1}$$

trong đó, Ma_1 , ρ_1 và f_{M1} được xác định phù hợp với 14.4.3.2, 14.4.4 và 14.5.2.

33.2.3.2.3 Áp suất của quạt

Áp suất của quạt, p_{TD} và áp suất tĩnh của quạt, p_{sTD} được xác định theo các phương trình sau:

$$p_{TD} = p_{sg2} - p_{sg1} = p_{esg2} - p_{esg1}$$

$$p_{sTD} = p_2 - p_{sg1} = p_{e2} - p_{esg1}$$

Mật độ trung bình bằng

$$\rho_m = \frac{\rho_1 + \rho_2}{2}$$

$$k_\rho = \frac{\rho_1}{\rho_m}$$

33.2.3.3 Xác định lưu lượng thể tích

Lưu lượng thể tích được cho bởi phương trình sau:

$$q_{Vsg1} = \frac{q_m}{\rho_{sg1}}$$

trong đó

$$\rho_{sg1} = \frac{p_{sg1}}{R_w \Theta_{sg1}}$$

33.2.3.4 Tính toán công suất thông gió của quạt

Công của quạt trên một đơn vị khối lượng và công suất thông gió của quạt được xác định phù hợp với 14.8.1 và 14.8.2.

33.2.3.5 Xác định hiệu suất của quạt

Tuân theo quy trình được mô tả trong 31.2.3.5.

33.2.4 Phương pháp đơn giản

Số Mach, Ma_{2ref} nhỏ hơn 0,15 và tỷ số nén nhỏ hơn 1,02.

Có thể xem nhiệt độ cố định và nhiệt độ tĩnh tại một tiết diện của các ống dẫn thử là như nhau:

TCVN 9439:2013

$$\Theta_{sgx} = \Theta_x$$

$$f_{M1} = f_{M2} = 1$$

$$\rho_1 = \rho_2 = \rho_3 = \rho_{sg1} = \rho_{sg2} = \rho_{sg3} = \rho_a = \frac{p_a}{R_v \Theta_a}$$

$$\Theta_1 = \Theta_{sg1} = \Theta_{sg2} = \Theta_2 = \Theta_{sg3} = \Theta_3 = T_a + 273,15$$

và áp dụng quy trình dựa trên sự thừa nhận dòng không khí không nén được đi qua đường thông gió thử.

33.2.4.1 Xác định lưu lượng khối lượng

Lưu lượng khối lượng được xác định bởi quy trình mô tả trong 31.2.3.1 và 31.2.4.2.1 với $\rho_u = \rho_{sg1}$.

Tuy nhiên nên tính đến ảnh hưởng của số Reynolds đến hệ số lưu lượng.

33.2.4.2 Áp suất ở đầu ra của quạt

33.2.4.2.1 Áp suất của quạt

Áp suất cố định, p_{sg2} , được cho bởi phương trình sau (xem 31.2.4.2.1):

$$p_{sg2} = p_4 + \frac{1}{2\rho_1} \left(\frac{q_m}{A_4} \right)^2 [1 + (\xi_{2-4})_4]$$

trong đó $(\xi_{2-4})_4$ được xác định phù hợp với 28.6.1 và 28.6.2 và Hình 35 a) và b).

$$p_{esg2} = p_{e4} + \frac{1}{2\rho_1} \left(\frac{q_m}{A_4} \right)^2 [1 + (\xi_{2-4})_4]$$

$$p_2 = p_{sg2} - \frac{1}{2\rho_1} \left(\frac{q_m}{A_2} \right)^2$$

$$p_{e2} = p_{esg2} - \frac{1}{2\rho_1} \left(\frac{q_m}{A_2} \right)^2$$

33.2.4.2.2 Áp suất ở đầu vào của quạt (xem 32.2.4.2.1)

$$p_{sg1} = p_3 + \frac{1}{2\rho_1} \left(\frac{q_m}{A_3} \right)^2 [1 + (\xi_{3-1})_3] \quad (p_{e3} \text{ được đo})$$

hoặc nếu p_{e3} không được đo

$$p_{sg1} = p_a + \frac{1}{2\rho_1} \left(\frac{q_m}{A_3} \right)^2 (\xi_{3-1})_3$$

$$p_{esg1} = \frac{1}{2\rho_1} \left(\frac{q_m}{A_3} \right)^2 (\xi_{3-1})_3$$

trong đó $(\xi_{3-1})_3 < 0$ được xác định phù hợp với 28.6.4 và 28.6.5, 33.2.3.2.1 hoặc 33.2.3.2.2.

Áp suất p_1 được cho bởi phương trình sau:

$$p_1 = p_{sg1} - \frac{1}{2\rho_1} \left(\frac{q_m}{A_1} \right)^2$$

33.2.4.2.3 Áp suất của quạt

Áp suất của quạt, p_{TD} và áp suất tĩnh của quạt, p_{sTD} được cho bởi phương trình sau

$$p_{TD} = p_{sg2} - p_{sg1} = p_{esg2} - p_{esg1}$$

$$p_{sTD} = p_2 - p_{sg1} = p_{e2} - p_{esg1}$$

33.2.4.3 Xác định lưu lượng thể tích

Lưu lượng thể tích được cho bởi

$$q_{Vsg1} = \frac{q_m}{\rho_{sg1}}$$

33.2.4.4 Xác định công suất thông gió của quạt

Công suất thông gió của quạt, P_{uD} và công suất tĩnh của quạt, P_{usD} được cho bởi các phương trình sau:

$$P_{uD} = p_{TD} q_{Vsg1}$$

$$P_{usD} = p_{sTD} q_{Vsg1}$$

33.2.4.5 Xác định các hiệu suất của quạt

Các hiệu suất của quạt được xác định theo các phương trình sau:

$$\eta_{TD} = \frac{P_{uD}}{P_r}$$

$$\eta_{sTD} = \frac{P_{usD}}{P_r}$$

33.3 Lắp đặt kiểu B không có bộ phận chống xoáy ở đầu ra hoặc đoạn ống thông thường, được cải tiến với việc bổ sung ống dẫn ở đầu vào hoặc ống dẫn mô phỏng ở đầu vào

Có thể sử dụng cấu trúc lắp đặt này cho các quạt có dòng xoáy thấp ở đầu ra.

33.3.1 Xác định lưu lượng

Lưu lượng được xác định khi sử dụng nhiều vòi phun trong buồng thử, xem điều 22 và các Hình 43 và 45 b).

33.3.2 Các phép đo được thực hiện trong quá trình thử (xem Điều 20)

Đo:

TCVN 9439:2013

- Tốc độ quay, N , hoặc tần số quay, n ;
- Công suất vào, P_a , P_o hoặc P_e và ước tính công suất của bộ cánh quạt (xem 10.4);
- Áp suất ở đầu ra, p_{e4} ;
- Áp suất ở đầu dòng của lưu lượng kế, p_{e6} ;
- Áp suất chênh, Δp ;
- Nhiệt độ của buồng thử, T_6 ;

Trong hàng rào thử, đo

- Áp suất khí quyển, p_a ở độ cao trung bình của quạt;
- Nhiệt độ môi trường xung quanh, T_a , gần đầu vào của quạt;
- Các nhiệt độ bầu khô và bầu ướt, T_d và T_w .

Xác định mật độ của không khí môi trường xung quanh, ρ_a , và hằng số khí của không khí ẩm, R_w (xem Điều 12).

33.3.3 Quy trình chung đối với lưu chất nén được

Nên áp dụng quy trình này khi số Mach chuẩn Ma_{2ref} lớn hơn 0,15 và tỷ số nén lớn hơn 1,02.

33.3.3.1 Xác định lưu lượng khối lượng

Lưu lượng khối lượng được xác định khi sử dụng nhiều vòi phun trong buồng thử, xem điều 22 và Hình 43.

Tuân theo quy trình được mô tả trong 31.3.3.1.1.

33.3.3.2 Tính toán áp suất của quạt

33.3.3.2.1 Áp suất ở đầu ra của quạt

Tuân theo quy trình được mô tả trong 31.3.3.2.1 nhưng $(\xi_{2-4})_4 = 0$ và tiết diện $A_{2,4}$ là diện tích của ống dẫn thử tại đường xả vào buồng thử.

33.3.3.2.2 Áp suất ở đầu vào của quạt

Áp dụng quy trình được mô tả trong 33.2.3.2.2.

33.3.3.2.3 Áp suất của quạt

Áp suất của quạt, p_{10} và áp suất tĩnh của quạt, p_{s10} được xác định như trong 33.2.3.2.3.

33.3.3.3 Xác định lưu lượng thể tích

Lưu lượng thể tích được cho bởi

$$q_{Vsgl} = \frac{\dot{q}_m}{\rho_{sgl}}$$

33.3.3.4 Tính toán công suất thông gió của quạt

Công của quạt trên một đơn vị khối lượng và công suất thông gió của quạt được xác định phù hợp với 14.8.1, 14.8.2.1 và 14.8.2.2 và như trong 31.2.3.4.

33.3.4.5 Tính toán các hiệu suất của quạt

Tuân theo quy trình được mô tả trong 31.2.3.5.

33.3.4 Phương pháp đơn giản

Phương pháp này áp dụng cho các trường hợp trong đó số Mach chuẩn, Ma_{2ref} nhỏ hơn 0,15 và tỷ số nén nhỏ hơn 1,02.

Nhiệt độ cố định và nhiệt độ tĩnh được xem là bằng nhau tại một tiết diện của ống dẫn thử

$$\Theta_x = \Theta_{sgx}$$

$$\rho_1 = \rho_{sg1} = \rho_2 = \rho_{sg2} = \rho_3 = \rho_4 = \rho_6 = \frac{p_a}{R_w \Theta_a}$$

$$f_{M1} = f_{M2} = 1$$

Có thể đo được nhiệt độ trong ống dẫn thử và dòng không khí đi qua đường thông gió thử được xem là không nén được.

33.3.4.1 Xác định lưu lượng khối lượng

Lưu lượng khối lượng xác định phù hợp với quy trình mô tả trong 31.3.3.1.1 với $\rho_6 = \rho_a$. Tuy nhiên cần tính đến ảnh hưởng của số Reynolds tới hệ số lưu lượng α .

33.3.4.2 Xác định áp suất của quạt**33.3.4.2.1 Áp suất ở đầu ra của quạt**

Áp suất khí tĩnh, p_{sg2} , và áp suất p_2 được xác định phù hợp với quy trình đã sử dụng trong 33.3.2.4.2.1 trong đó $(\xi_{2-4})_4 = 0$ và $A_{2,4}$ là diện tích tiết diện ống dẫn thử tại đường xả vào buồng thử.

33.3.4.2.2 Áp suất ở đầu vào của quạt

Áp suất cố định, p_{sg1} và áp suất p_1 được xác định phù hợp với quy trình đã sử dụng trong 33.2.4.2.2.

33.3.4.2.3 Áp suất của quạt

Áp suất của quạt, p_{TD} và áp suất tĩnh của quạt p_{sTD} được xác định như trong 33.2.4.2.3.

33.3.4.3 Xác định lưu lượng thể tích

Lưu lượng thể tích được cho bởi phương trình sau:

$$q_{Vsg1} = \frac{q_m}{\rho_{sg1}}$$

TCVN 9439:2013

33.3.4.4 Xác định công suất thông gió của quạt

Tuân theo quy trình được mô tả trong 33.2.4.2.1.

33.3.4.5 Xác định các hiệu suất của quạt

Các hiệu suất của quạt được xác định như trong 33.2.4.5.

33.4 Lắp đặt kiểu C có ống dẫn thông thường ở đầu vào, được cải tiến với việc bổ sung một đoạn ống dẫn thông thường ở đầu ra có bộ phận chống xoáy

33.4.1 Xác định lưu lượng khối lượng

Lưu lượng khối lượng được xác định khi sử dụng

- Đầu vào hình côn hoặc có miệng loe, xem Hình 44 a);
- Vòi phun ở đầu vào có các đầu nối trên thành, xem các Hình 44 b) và 46 c);
- Vòi phun ở đầu vào có các đầu nối trên thành, xem các Hình 44 c) và 46 c);
- Vòi phun trong ống dẫn có các đầu nối tại D và D/2, xem các Hình 44 d) và 46 c);
- Ống Pitot tĩnh lắp ngang, xem các Hình 44 e) và 46 c).

33.4.2 Các phép đo được thực hiện trong quá trình thử (xem Điều 20)

Đo:

- Tốc độ quay, N, hoặc tần số quay, n;
- Công suất vào, P_a , P_o , P_e và ước tính công suất của bộ cánh quạt (xem 10.4);
- Áp suất chênh của lưu lượng kế, Δp ;
- Áp suất ở đầu dòng lưu lượng kế, p_{e7} hoặc p_{e3} ;
- Áp suất tĩnh ở đầu vào, p_{e3} ;
- Áp suất tĩnh ở đầu ra, p_{e4} .

Trong hàng rào thử, đo:

- Áp suất khí quyển, p_a ở độ cao trung bình của quạt;
- Nhiệt độ môi trường xung quanh gần đầu vào của ống dẫn T_a ;
- Các nhiệt độ bầu khô và bầu ướt, T_a và T_w .

Xác định mật độ của không khí môi trường xung quanh, ρ_a , và hằng số khí của không khí ẩm, R_w (xem Điều 12).

33.4.3 Quy trình chung đối với dòng lưu chất nén được

Nên áp dụng quy trình này khi số Mach chuẩn, Ma_{2ref} (xem 14.4.2) lớn hơn 0,15 và tỷ số nén lớn hơn 1,02.

33.4.3.1 Tính toán lưu lượng khối lượng**33.4.3.1.1 Lưu lượng khối lượng được xác định khi sử dụng:**

- Đầu vào hình côn hoặc có miệng loe, xem điều 23 và Hình 44 a);
- Vòi phun ở đầu vào có các đầu nổi trên thành, xem 24.2.1 và Hình 44 c);

Áp dụng quy trình được mô tả trong 32.2.3.1.1.

33.4.3.1.2 Lưu lượng khối lượng được xác định khi sử dụng vòi phun trong ống dẫn có các đầu nổi tại D và D/2, xem 24.7, 24.8 và Hình 44 d).

Áp dụng quy trình được mô tả trong 32.2.3.1.2.

33.4.3.1.3 Lưu lượng khối lượng được xác định khi sử dụng ống Pitot tĩnh lắp ngang xem điều 25 và Hình 44 a) và f).

Áp dụng quy trình được mô tả trong 32.2.3.1.3.

33.4.3.2 Xác định áp suất của quạt**33.4.3.2.1 Áp suất ở đầu vào của quạt**

Áp suất cố định, p_{s01} , và áp suất p_1 được xác định phù hợp với quy trình được mô tả trong 31.2.3.2.1.

33.4.3.2.2 Áp suất ở đầu ra của quạt

Áp suất cố định, p_{s02} và áp suất p_2 được xác định phù hợp với quy trình sau (xem 30.2.3.2.1).

Khi thừa nhận rằng

$$p_4 = p_{e4} + p_a$$

$$\Theta_{s04} = \Theta_{s02} = \Theta_{s01} + \frac{P_r}{q_m c_p} \quad \text{hoặc} \quad \frac{P_e}{q_m c_p}$$

Số Mach tại tiết diện 4 và nhiệt độ, Θ_4 được xác định phù hợp với 14.4.3.1.

$$\Theta_4 = \Theta_{s04} \frac{Ma_4}{Ma_{s04}}$$

$$\rho_4 = \frac{P_4}{R_w \Theta_4}$$

$$f_{M4} = 1 + \frac{Ma_4^2}{4} + \frac{Ma_4^4}{40} + \frac{Ma_4^6}{1600} \quad (\text{xem 14.5.1})$$

TCVN 9439:2013

Hệ số tổn thất do ma sát qui ước giữa các tiết diện 2 và 4, $(\xi_{2-4})_4$, được tính toán phù hợp với 28.6 và Hình 35.

Áp suất cố định, p_{sg2} , được cho bởi phương trình sau:

$$\begin{aligned} p_{sg2} &= p_4 + p_4 \frac{v_{m4}^2}{2} f_{M4} [1 + (\xi_{2-4})_4] \\ &= p_4 + \frac{1}{2\rho_4} \left(\frac{q_m}{A_4} \right)^2 f_{M4} [1 + (\xi_{2-4})_4] \end{aligned}$$

hoặc

$$p_{esg2} = p_{e4} + \frac{1}{2\rho_4} \left(\frac{q_m}{A_4} \right)^2 f_{M4} [1 + (\xi_{2-4})_4]$$

Áp suất, p_2 , và mật độ ρ_2 được tính toán phù hợp với 14.5.2, Ma_2 được xác định phù hợp với 14.4.3.2.

$$p_2 = p_{sg2} - \frac{1}{2\rho_2} \left(\frac{q_m}{A_2} \right)^2 f_{M2}$$

hoặc

$$p_{e2} = p_{esg2} - \frac{1}{2\rho_2} \left(\frac{q_m}{A_2} \right)^2 f_{M2}$$

33.4.3.2.3 Áp suất của quạt

Áp suất của quạt, p_{fD} và áp suất tĩnh của quạt, p_{sfD} được cho bởi các phương trình sau:

$$p_{fD} = p_{sg2} - p_{sg1} = p_{esg2} - p_{esg1}$$

$$p_{sfD} = p_2 - p_{sg1} = p_{e2} - p_{esg1}$$

$$\rho_m = \frac{\rho_1 + \rho_2}{2}$$

$$k_\rho = \frac{\rho_1}{\rho_m}$$

33.4.3.3 Tính toán lưu lượng thể tích

Lưu lượng thể tích được cho bởi phương trình sau:

$$q_{vsg1} = \frac{q_m}{\rho_{sg1}}$$

$$q_{sg1} = \frac{P_{sg1}}{R_w \Theta_{sg1}}$$

33.4.3.4 Tính toán công suất thông gió của quạt

Công của quạt trên một đơn vị khối lượng và công suất thông gió của quạt được tính toán phù hợp với 32.2.3.4.

33.4.3.5 Tính toán các hiệu suất của quạt

Các hiệu suất của quạt được tính toán phù hợp với 32.2.3.5.

33.4.4 Phương pháp đơn giản

Số Mach chuẩn, Ma_{2ref} , nhỏ hơn 0,15 và tỷ số nén nhỏ hơn 1,02.

Có thể xem dòng không khí đi qua đường thông gió thử là không nén được, trừ trường hợp có quạt phụ giữa các mặt phẳng 3 và 5 [xem Hình 44 b)].

$$\Theta_3 = \Theta_{sg3} = \Theta_1 = \Theta_{sg1} = \Theta_2 = \Theta_{sg2} = T_3 + 273,15$$

$$\rho_1 = \rho_2 = \rho_3$$

$$f_{M1} = f_{M2} = 1$$

$$k_p = 1$$

33.4.4.1 Xác định lưu lượng khối lượng

Lưu lượng khối lượng được xác định phù hợp với 33.4.1 và các thừa nhận của 32.2.4.1.

33.4.4.2 Xác định áp suất của quạt**33.4.4.2.1 Áp suất ở đầu vào của quạt**

Áp suất cố định, p_{sg1} và áp suất p_1 được xác định theo qui trình sau (xem 32.2.4.2.1).

Khi thừa nhận rằng

$$p_3 = p_{e3} + p_o$$

$$\rho_1 = \frac{p_3}{R_w \Theta_1}$$

$$p_{sg1} = p_3 + \frac{1}{2\rho_1} \left(\frac{q_m}{A_3} \right)^2 [1 + (\xi_{3-1})_3] \text{ (xem 31.2.3.2.1)}$$

$$p_{esg1} = p_{e3} + \frac{1}{2\rho_1} \left(\frac{q_m}{A_3} \right)^2 [1 + (\xi_{3-1})_3]$$

$$p_1 = p_{sg1} - \frac{1}{2\rho_1} \left(\frac{q_m}{A_1} \right)^2$$

$$p_{e1} = p_{esg1} - \frac{1}{2\rho_1} \left(\frac{q_m}{A_1} \right)^2$$

TCVN 9439:2013

33.4.4.2.2 Áp suất ở đầu ra của quạt

Áp suất cố định, p_{sg2} và áp suất p_2 được xác định theo các phương trình sau (xem 31.2.4.2.2).

Khi thừa nhận rằng

$$p_4 = p_{e4} + p_a$$

$$p_{sg2} = p_4 + \frac{1}{2\rho_1} \left(\frac{q_m}{A_4} \right)^2 [1 + (\xi_{2-4})_4]$$

hoặc

$$p_{esg2} = p_{e4} + \frac{1}{2\rho_1} \left(\frac{q_m}{A_4} \right)^2 [1 + (\xi_{2-4})_4]$$

$$p_2 = p_{sg2} - \frac{1}{2\rho_1} \left(\frac{q_m}{A_2} \right)^2$$

$$p_{e2} = p_{esg2} - \frac{1}{2\rho_1} \left(\frac{q_m}{A_2} \right)^2$$

33.4.4.2.3 Áp suất của quạt

Áp suất của quạt, p_{TD} và áp suất tĩnh của quạt p_{sTD} , được cho bởi các phương trình sau:

$$p_{TD} = p_{sg2} - p_{sg1} = p_{esg2} - p_{esg1}$$

$$p_{sTD} = p_2 - p_{sg1} = p_{e2} - p_{esg1}$$

33.4.4.3 Xác định lưu lượng thể tích

Lưu lượng thể tích được cho bởi.

$$q_{Vsg1} = \frac{q_m}{\rho_{sg1}}$$

33.4.4.4 Xác định công suất thông gió của quạt

Theo 14.8.5.6

$$P_{uD} = q_{Vsg1} p_{TD}$$

$$P_{usD} = q_{Vsg1} p_{sTD}$$

33.4.4.5 Xác định các hiệu suất của quạt

Các hiệu suất của quạt được xác định phù hợp với 14.8.1 và 14.8.2.

33.5 Lắp đặt kiểu C được cải tiến với việc bổ sung ống dẫn mô phỏng ở đầu ra không có bộ phận chống xoáy

Có thể sử dụng cấu trúc lắp đặt này cho các quạt không có dòng xoáy ở đầu ra hoặc các quạt lớn.

Trong trường hợp này, theo sự thỏa thuận của các bên có liên quan, có thể đo đặc tính của quạt khi sử dụng lắp đặt này.

Các kết quả thu được trong phương pháp này có thể khác biệt ở một mức nào đó so với các kết quả thu được khi sử dụng các đoạn ống thông thường trên phía đầu vào và phía đầu ra, đặc biệt là nếu dòng chảy tạo ra xoáy lớn ở đầu ra.

33.5.1 Xác định lưu lượng khối lượng

Lưu lượng khối lượng được xác định khi sử dụng

- ống Pitot tĩnh lắp ngang ở đầu dòng của buồng thử, xem các Hình 45 a) và 46 e);
- nhiều vòi phun trong buồng thử, xem các Hình 45 b) và 46 e);
- ống Pitot tĩnh lắp ngang, xem các Hình 44 f) và 46 g).

33.5.2 Các phép đo được thực hiện trong quá trình thử (xem Điều 20)

Đo:

- tốc độ quay, N , hoặc tần số quay, n ;
- công suất vào, P_a , P_o hoặc P_e và ước tính công suất của bộ cánh quạt (xem 10.4);
- áp suất chênh, Δp ;
- áp suất, p_{e7} hoặc p_{e5} , ở đầu dòng của lưu lượng kế;
- áp suất khí tĩnh hoặc áp suất tĩnh của buồng thử, p_{e3} hoặc p_{e3g3} ;
- nhiệt độ của buồng thử, T_3 ;
- công suất vào của quạt phụ, P_{ex} (tùy chọn).

Trong hàng rào thử, đo

- áp suất khí quyển, p_a , ở độ cao trung bình của quạt;
- nhiệt độ môi trường xung quanh gần đầu vào của quạt, T_a ;
- các nhiệt độ bầu khô và bầu ướt, T_d và T_w .

Xác định mật độ của không khí môi trường xung quanh, ρ_a và hằng số khí của không khí ẩm, R_w (xem Điều 12).

33.5.3 Quy trình chung đối với dòng lưu chất nén được

Nên áp dụng quy trình này khi số Mach chuẩn, Ma_{2ref} lớn hơn 0,15 và tỷ số nén lớn hơn 1,02.

TCVN 9439:2013

33.5.3.1 Lưu lượng khối lượng được xác định khi sử dụng ống Pitot tĩnh lắp ngang xem Điều 25 và các Hình 46 e) và g), 44 f).

Áp dụng qui trình được mô tả trong 32.3.3.1.2.

33.5.3.1.2 Lưu lượng khối lượng được xác định khi sử dụng nhiều vòi phun trong buồng thử, xem Điều 22 và các Hình 46 e) và 45 b).

Áp suất qui trình được mô tả trong 34.3.3.1.4.

33.5.3.2 Xác định áp suất của quạt

33.5.3.2.1 Áp suất ở đầu vào của quạt

33.5.3.2.1.1 Áp suất ở đầu vào được đo trong ống dẫn ở đầu vào, xem các Hình 44 a) đến d) và 46 f).

Xem 31.2.3.2.2.

a) Không có quạt phụ giữa các mặt phẳng 5 và 3.

$$p_3 = p_{e3} + p_a$$

$$\Theta_{sg3} = \Theta_{sg7} = \Theta_a = \Theta_{sg1} = T_a + 273,15$$

Số Mach, Ma_3 và tỷ số Ma_3/Ma_{sg3} được xác định phù hợp với 14.4.3.1.

$$\Theta_3 = \Theta_{sg3} \frac{Ma_3}{Ma_{sg3}}$$

$$\rho_3 = \frac{p_3}{R_w \Theta_3}$$

Áp suất cố định, p_{sg1} , được cho bởi các phương trình sau (xem 14.5):

$$p_{sg1} = p_3 + \frac{1}{2\rho_3} \left(\frac{q_m}{A_3} \right)^2 f_{M3} [1 + (\xi_{3-1})_3]$$

$$p_{esg1} = p_{e3} + \frac{1}{2\rho_3} \left(\frac{q_m}{A_3} \right)^2 f_{M3} [1 + (\xi_{3-1})_3]$$

trong đó

$(\xi_{3-1})_3 < 0$ là hệ số tổn thất do ma sát qui ước giữa các tiết diện 1 và 3 được tính toán phù hợp với 28.6.4 và 28.6.5 [xem 32.2.3.2.1 a)];

f_{M3} là hệ số Mach (xem 14.5.1).

b) Có một quạt phụ giữa các mặt phẳng 5 và 3 [xem 32.2.3.2.1 b)].

Khi đo công suất của bộ cánh quạt, p_{rx} hoặc công suất điện, p_{ex} , trong trường hợp động cơ của quạt phụ được lắp nhúng chìm:

$$\Theta_{sg3} = \Theta_{sg1} + \frac{P_r}{q_m c_p} \quad \text{hoặc} \quad \frac{P_r}{q_m c_p} = \Theta_{sg1}$$

Trong các trường hợp khác, nhiệt độ trong ống dẫn ở đầu vào được đo và được thừa nhận như nhiệt độ cố định, Θ_{sg3} . Nhiệt độ, Θ_3 được xác định phù hợp với 14.4.3.1 và nhiệt độ cố định, p_{sg1} được tính toán như trong trường hợp thứ nhất.

Áp suất, p_1 được xác định sau khi tính toán số Mach, Ma_1 và tỷ số Θ_1/Θ_{sg1} phù hợp với 14.4.3.2 với $\Theta_{sg1} = \Theta_{sg3}$.

Mật độ ρ_1 được tính toán phù hợp với 14.4.4 và áp suất tĩnh p_1 được cho bởi phương trình sau:

$$p_1 = p_{sg1} - \frac{1}{2\rho_1} \left(\frac{q_m}{A_1} \right)^2 f_{M1}$$

hoặc

$$p_{e1} = p_{sg1} - \frac{1}{2\rho_1} \left(\frac{q_m}{A_1} \right)^2 f_{M1}$$

33.5.3.2.1.2 Áp suất ở đầu vào, p_{e3} được đo trong buồng thử (xem 32.3.3.2.1).

a) Áp suất được đo trong buồng thử là áp suất áp kế, p_{e3} .

Khi thừa nhận rằng

$$f_{M3} = 1$$

$$p_3 = p_{e3} + p_a$$

$$\Theta_{sg1} = \Theta_{sg3} = \Theta_3 = T_3 + 273,15$$

$$\rho_3 = \frac{p_3}{R_w \Theta_3}$$

Áp suất cố định tại tiết diện 3, p_{sg3} , được cho bởi phương trình sau:

$$p_{sg3} = p_3 + \frac{1}{2\rho_3} \left(\frac{q_m}{A_3} \right)^2$$

b) Áp suất được đo trong buồng thử là áp suất cố định theo áp kế, p_{esg3} .

$$p_{sg3} = p_{esg3} + p_a$$

$$\Theta_{sg3} = \Theta_3 = \Theta_{sg1} = T_3 + 273,15$$

Không cho phép có tổn thất do ma sát đối với ống dẫn mô phỏng ở đầu vào có chiều dài D_1 hoặc $2D_1$, và

$$p_{sg1} = p_{sg3}$$

TCVN 9439:2013

$$p_{esg1} = p_{esg3}$$

Khi ống dẫn mô phỏng ở đầu vào dài hơn D_1 hoặc $2D_1$, có thể cần tính đến các tổn thất do ma sát trong ống dẫn này.

Áp suất cố định, p_{sg1} , được cho bởi các phương trình sau:

$$p_{sg1} = p_{sg3} + \frac{1}{2\rho_{3,1}} \left(\frac{q_m}{A_1} \right)^2 f_{M3,1} (\xi_{3-1})_1$$

hoặc

$$p_{esg1} = p_{esg3} + \frac{1}{2\rho_{3,1}} \left(\frac{q_m}{A_1} \right)^2 f_{M3,1} (\xi_{3-1})_1$$

trong đó

$\rho_{3,1}$ là mật độ của không khí ở tiết diện cổ của miệng lỗ được tính toán phù hợp với 14.4.3.2 và 14.4.4;

$f_{M3,1}$ là hệ số Mach tương ứng với số Mach $Ma_{3,1}$;

$(\xi_{3-1})_1$ là hệ số tổn thất do ma sát qui ước được tính toán phù hợp với 28.6.4 và 28.6.5

$$(\xi_{3-1})_1 = -\Lambda \frac{L}{D_1} < 0$$

L là chiều dài của ống dẫn mô phỏng có đường kính D_1 .

Áp suất p_1 được cho bởi phương trình sau:

$$p_1 = p_{sg1} - \frac{1}{2\rho_1} \left(\frac{q_m}{A_1} \right)^2 f_{M1}$$

trong đó Ma_1 , ρ_1 và f_{M1} được tính toán phù hợp với 14.4.3.2, 14.4.4 và 14.5.

$$p_{e1} = p_{esg1} - \frac{1}{2\rho_1} \left(\frac{q_m}{A_1} \right)^2 f_{M1}$$

33.5.3.2.2 Áp suất ở đầu ra của quạt

Không cho phép có tổn thất do ma sát đối với ống dẫn ở đầu ra.

$$p_2 = p_a \text{ hoặc } p_{e2} = 0$$

$$\theta_{sg2} = \theta_{sg1} + \frac{P_r \text{ hoặc } P_e}{q_m c_p}$$

Áp suất cố định, p_{sg2} được cho bởi phương trình sau.

$$p_{sg2} = p_2 + \frac{1}{2\rho_2} \left(\frac{q_m}{A_2} \right)^2 f_{M2}$$

hoặc

$$p_{esg2} = \frac{1}{2\rho_2} \left(\frac{q_m}{A_2} \right)^2 f_{M2}$$

trong đó ρ_2 là mật độ tại đầu ra của quạt:

$$\rho_2 = \frac{p_2}{R_w \Theta_2}$$

Ma_2 và Θ_2 được tính toán phù hợp với 14.4.3.1.

33.5.3.2.3 Áp suất của quạt

Áp suất của quạt p_{TD} và áp suất tĩnh của quạt p_{sTD} được xác định theo các phương trình sau:

$$p_{TD} = p_{sg2} - p_{sg1} = p_{esg2} - p_{esg1}$$

$$p_{sTD} = p_2 - p_{sg1} = -p_{esg1}$$

$$\rho_m = \frac{\rho_1 + \rho_2}{2}$$

$$k_p = \frac{\rho_1}{\rho_m}$$

33.5.3.3 Xác định lưu lượng thể tích

Lưu lượng thể tích được cho bởi phương trình sau:

$$q_{Vsg1} = \frac{q_m}{\rho_{sg1}}$$

trong đó

$$\rho_{sg1} = \frac{p_{sg1}}{R_w \Theta_{sg1}}$$

33.5.3.4 Xác định công suất thông gió của quạt

Công suất quạt trên một đơn vị khối lượng và công suất thông gió của quạt được xác định phù hợp với qui trình được mô tả trong 33.2.3.4.

33.5.3.5 Xác định các hiệu suất của quạt

Tuân theo qui trình được mô tả trong 32.2.3.5.

TCVN 9439:2013

33.5.4 Phương pháp đơn giản

Số Mach chuẩn Ma_{2ref} nhỏ hơn 0,15 và tỷ số nén nhỏ hơn 1,02.

Nhiệt độ khí tĩnh và nhiệt độ tĩnh tại một tiết diện của ống dẫn thử được xem là bằng nhau:

$$\Theta_1 = \Theta_{sg1} = \Theta_3 = \Theta_{sg3} = \Theta_2 = \Theta_{sg2} = T_3 + 273,15$$

$$f_{M1} = f_{M2} = 1$$

$$k_p = 1$$

và áp dụng qui trình dựa trên các thừa nhận của dòng không khí không nén được đi qua đường thông gió thử, trừ trường hợp có quạt phụ ở đầu dòng của quạt thử nghiệm.

33.5.4.1 Xác định lưu lượng khối lượng

Lưu lượng khối lượng được xác định phù hợp với 32.3.4.2.1 và 32.3.4.1.1.

33.5.4.2 Xác định áp suất của quạt

33.5.4.2.1 Áp suất ở đầu vào của quạt

33.5.4.2.1.1 Áp suất ở đầu vào, p_{e3} được đo trong ống dẫn thử (xem 32.2.4.2.1).

$$p_3 = p_{e3} + p_a$$

$$\Theta_3 = \Theta_{sg3} = \Theta_{sg1} = T_3 + 273,15$$

$$\rho_3 = \frac{p_3}{R_w \Theta_3} = \rho_1 = \rho_{sg1} = \rho_{sg2}$$

Áp suất cố định ở đầu vào của quạt được cho bởi các phương trình sau:

$$p_{sg1} = p_3 + \frac{1}{2\rho_3} \left(\frac{q_m}{A_3} \right)^2 [1 + (\xi_{3-1})_3]$$

hoặc

$$p_{esg1} = p_{e3} + \frac{1}{2\rho_3} \left(\frac{q_m}{A_3} \right)^2 [1 + (\xi_{3-1})_3]$$

trong đó $(\xi_{3-1})_3 < 0$ được xác định phù hợp với 33.5.3.2.1.1.

Áp suất, p_1 được cho bởi phương trình sau:

$$p_1 = p_{sg1} - \frac{1}{2\rho_3} \left(\frac{q_m}{A_1} \right)^2$$

hoặc

$$p_{e1} = p_{esg1} - \frac{1}{2\rho_3} \left(\frac{q_m}{A_1} \right)^2$$

33.5.4.2.1.2 Áp suất ở đầu vào, p_{e3} hoặc p_{esg3} được đo trong buồng thử (xem 32.3.4.2.1).

$$p_3 = p_{e3} + p_a$$

$$\Theta_3 = \Theta_{sg3} = \Theta_{sg1} = \Theta_1 = T_3 + 273,15$$

$$p_{sg3} = p_3 + \frac{1}{2\rho_3} \left(\frac{q_m}{A_3} \right)^2$$

hoặc

$$p_{sg3} = p_{esg3} + p_a$$

$$\rho_1 = \rho_{sg1} = \rho_3$$

$$p_{sg1} = p_{sg3} + \frac{1}{2\rho_3} \left(\frac{q_m}{A_1} \right)^2 (\xi_{3-1})_1$$

$$p_{esg1} = p_{esg3} + \frac{1}{2\rho_3} \left(\frac{q_m}{A_1} \right)^2 (\xi_{3-1})_1$$

$$p_1 = p_{sg1} - \frac{1}{2\rho_3} \left(\frac{q_m}{A_1} \right)^2$$

$$p_{e1} = p_{esg1} - \frac{1}{2\rho_3} \left(\frac{q_m}{A_1} \right)^2$$

trong đó $(\xi_{3-1})_1 < 0$ là hệ số tổn thất do ma sát qui ước.

33.5.4.2.2 Áp suất ở đầu ra của quạt

Ở đầu ra của quạt

$$p_2 = p_a \text{ hoặc } p_{e2} = 0$$

$$p_{sg2} = p_2 + \frac{1}{2\rho_2} \left(\frac{q_m}{A_2} \right)^2$$

hoặc

$$p_{esg2} = p_{e2} + \frac{1}{2\rho_2} \left(\frac{q_m}{A_2} \right)^2$$

$$\rho_3 = \rho_2 = \rho_1 = \rho_{sg3}$$

33.5.4.2.3 Áp suất của quạt

Áp suất của quạt p_D và áp suất tĩnh của quạt p_{stD} được cho bởi các phương trình sau:

$$p_D = p_{sg2} - p_{sg1} = p_{esg2} - p_{esg1}$$

TCVN 9439:2013

$$p_{stD} = p_2 - p_{sg1} = -p_{sg1}$$

33.5.4.3 Xác định lưu lượng thể tích

Lưu lượng thể tích được cho bởi phương trình sau:

$$q_{Vsg1} = \frac{q_m}{\rho_{sg1}}$$

33.5.4.4 Xác định công suất thông gió của quạt

Công suất thông gió của quạt được cho bởi các phương trình sau:

$$P_{uD} = q_{Vsg1} p_{tD}$$

$$P_{usD} = q_{Vsg1} p_{stD}$$

33.5.4.5 Xác định các hiệu suất của quạt

Các hiệu suất của quạt được cho bởi các phương trình sau:

$$\eta_{rD} = \frac{P_{uD}}{P_r}$$

$$\eta_{stD} = \frac{P_{usD}}{P_r}$$

Phụ lục A

(Quy định)

Áp suất của quạt và kiểu lắp đặt quạt

A.1 Quy định chung

Theo Điều 18, bốn kiểu lắp đặt quạt đã được quy định:

- Kiểu A: đầu vào tự do và đầu ra tự do;
- Kiểu B: đầu vào tự do và đầu ra lắp ống dẫn;
- Kiểu C: đầu vào lắp ống dẫn và đầu ra tự do;
- Kiểu D: đầu vào lắp ống dẫn và đầu ra lắp ống dẫn.

A.2 Áp suất của quạt

Hiện nay áp suất của quạt được định nghĩa theo thỏa thuận quốc tế là hiệu số giữa áp suất cố định ở đầu ra của quạt và áp suất cố định ở đầu vào của quạt, nghĩa là:

$$P_t = P_{sg2} - P_{sg1} = P_{esg2} - P_{esg1}$$

Đối với các quạt có đầu ra tự do, động năng ở đầu ra của quạt được xem như đã mất đi khi quạt xả vào một buồng thử hoặc một buồng được ngăn ra mặc dù năng lượng được cung cấp bởi quạt. Trong trường hợp này áp suất hiệu dụng của quạt là áp suất tĩnh của quạt:

$$P_{st} = P_{sg2} - P_{d2} \cdot f_{M2} - P_{sg1} = P_2 - P_{sg1} = P_{e2} - P_{esg1}$$

Trong các lắp đặt tiêu chuẩn, việc xác định các đại lượng này phụ thuộc vào sự phân kiểu của quạt theo loại (xem Điều 18) và chúng được quy định như sau.

a) Kiểu A: đầu vào tự do và đầu ra tự do

Áp suất hiệu dụng của quạt là:

$$P_{stA} = P_{sg2} - \rho_2 \frac{v_{m2}^2}{2} f_{M2} - P_{sg1}$$

Như đã quy định:

$$P_{sg2} - \frac{\rho_2 v_{m2}^2}{2} f_{M2} = P_2$$

đại lượng

$$P_2 - P_{sg1}$$

là áp suất tĩnh của quạt

TCVN 9439:2013

$$p_{stA} = p_2 - p_{sg1} = p_{e2} - p_{esg1}$$

áp suất tĩnh của quạt, p_{stA} , là áp suất tĩnh hiệu dụng đối với kiểu thiết bị quạt A, áp suất tĩnh, p_{tA} , có thể được tính bằng phương trình như sau:

$$p_{tA} = p_{sg2} - p_{sg1} = p_{esg2} - p_{esg1}$$

b) Kiểu B: Đầu vào tự do và đầu ra lắp ống dẫn

Áp suất hiệu dụng của quạt là áp suất của quạt được cho bởi phương trình sau:

$$p_{fB} = p_{sg2} - p_{sg1} = p_{esg2} - p_{esg1}$$

và áp suất tĩnh của quạt được cho bởi:

$$p_{stB} = p_{sg2} - \rho_2 \frac{v_{m2}^2}{2} f_{M2} - p_{sg1} = p_2 - p_{sg1} = p_{e2} - p_{esg1}$$

c) Kiểu C: đầu vào lắp ống dẫn và đầu ra tự do

Áp suất hiệu dụng của quạt là áp suất tĩnh của quạt, p_{st} được quy định như sau:

$$p_{stC} = p_{sg2} - \rho_2 \frac{v_{m2}^2}{2} f_{M2} - p_{sg1} = p_2 - p_{sg1} = p_{e2} - p_{esg1}$$

Áp suất của quạt có thể được tính toán như sau:

$$p_{tC} = p_{sg2} - p_{sg1} = p_{esg2} - p_{esg1}$$

d) Kiểu D: Đầu vào lắp ống dẫn và đầu ra lắp ống dẫn

$$p_{tD} = p_{sg2} - p_{sg1} = p_{esg2} - p_{esg1}$$

Áp suất tĩnh của quạt có thể được tính toán bởi

$$p_{stD} = p_2 - p_{sg1} = p_{e2} - p_{esg1}$$

A.3 Tính toán

A.3.1 Kiểu A

A.3.1.1 Buồng thử ở đầu vào (xem các Hình 36, 37 và 38)

Áp suất hiệu dụng của quạt trong trường hợp này là áp suất tĩnh của quạt, p_{stA} được cho bởi các biểu thức:

$$p_2 = p_a$$

$$p_{stA} = p_a - p_{sg1} = p_2 - p_{esg1}$$

trong đó

$$p_{sg1} = p_3 + \rho_3 \frac{v_{m3}^2}{3} f_{M3}$$

$$p_{esg1} = p_{e3} + \rho_3 \frac{v_{m3}^2}{3} f_{M3}$$

Số Mach trong buồng thử, Ma_3 , thường nhỏ hơn 0,15 và $f_{M3} = 1$.

Áp suất của quạt, p_{fA} , được cho bởi biểu thức:

$$p_{fA} = p_a + \rho_2 \frac{v_{m2}^2}{2} f_{M2} - \left(p_3 + \rho_3 \frac{v_{m3}^2}{2} \right) = \rho_2 \frac{v_{m2}^2}{2} f_{M2} - \left(p_{e3} + \rho_3 \frac{v_{m3}^2}{2} \right)$$

trong đó ρ_2 , v_{m2} , f_{M2} được tính toán phù hợp với 14.4, 14.5, 14.6 hoặc 14.8.5.

CHÚ THÍCH: Kích thước buồng thử ở đầu ra rất lớn (tương đương với một không gian tự do lớn) so với kích thước của quạt. Diện tích mặt cắt ngang ít nhất phải bằng 2 hoặc 3,2 lần diện tích mặt cắt ngang của buồng thử ở đầu vào, tùy thuộc vào kiểu buồng thử đối với cùng một quạt.

A.3.1.2 Buồng thử ở đầu ra

Khi quạt hút không khí (xem Hình 46) từ hàng rào thử hoặc khí quyển tự do, áp suất cố định ở đầu vào bằng áp suất của khí quyển.

$$p_2 = p_4$$

$$p_{sg1} = p_a$$

và áp suất hiệu dụng của quạt là áp suất tĩnh của quạt:

$$p_{stA} = p_4 - p_a = p_{e4}$$

Áp suất của quạt được cho bởi phương trình sau:

$$p_{fA} = p_4 + \rho_2 \frac{v_{m2}^2}{2} f_{M2} - p_a = p_{e4} + \rho_2 \frac{v_{m2}^2}{2} f_{M2}$$

trong đó ρ_2 , v_{m2} , f_{M2} được tính toán phù hợp với 14.4, 14.5, 14.6 hoặc 14.8.5.

A.3.2 Kiểu B

Quạt hút không khí từ hàng rào thử hoặc từ khí quyển tự do

$$p_{sg1} = p_a$$

Trong trường hợp này áp suất hiệu dụng của quạt là áp suất của quạt được cho bởi phương trình sau:

$$p_{fB} = p_{sg2} - p_{sg1} = p_{sg2} - p_a = p_{esg2}$$

và

$$p_{sg2} = p_4 + \rho_4 \frac{v_{m4}^2}{2} f_{M4} [1 + (\xi_{2-4})_4]$$

$$p_{esg2} = p_{e4} + \rho_4 \frac{v_{m4}^2}{2} f_{M4} [1 + (\xi_{2-4})_4]$$

và áp suất tĩnh của quạt được cho bởi

TCVN 9439:2013

$$\begin{aligned}P_{s/B} &= P_{s2} - \rho_2 \frac{v_{m2}^2}{2} f_{M2} - p_a \\ &= P_{esg2} - \rho_2 \frac{v_{m2}^2}{2} f_{M2}\end{aligned}$$

trong đó $\rho_4, v_{m4}, f_{M4}, \rho_2, v_{m2}, f_{M2}$ được tính toán phù hợp với 14.4, 14.5 hoặc 14.6.

A.3.3 Kiểu C

Trong trường hợp này áp suất hiệu dụng của quạt là áp suất tĩnh của quạt có thể được tính toán bởi phương trình sau:

$$\begin{aligned}P_2 &= p_a \\ P_{s/C} &= P_2 - P_{sg1} = p_a - \left\{ p_3 + \rho_3 \frac{v_{m3}^2}{2} f_{M3} [1 + (\xi_{3-1})_3] \right\} \\ &= - \left\{ p_{e3} + \rho_3 \frac{v_{m3}^2}{2} f_{M3} [1 + (\xi_{3-1})_3] \right\}\end{aligned}$$

và áp suất của quạt được cho bởi

$$P_{\mathcal{K}} = p_a + \rho_2 \frac{v_{m2}^2}{2} f_{M2} - \left\{ p_3 + \rho_3 \frac{v_{m3}^2}{2} f_{M3} [1 + (\xi_{3-1})_3] \right\}$$

trong đó $\rho_3, v_{m3}, f_{M3}, \rho_2, v_{m2}, f_{M2}$ được tính toán phù hợp với 14.4, 14.5, 14.6 hoặc 14.8.5.

A.3.4 Kiểu D

Trong trường hợp này áp suất hiệu dụng của quạt là áp suất của quạt được cho bởi phương trình sau:

$$\begin{aligned}P_{s/D} &= P_{sg2} - P_{sg1} = p_4 + \rho_4 \frac{v_{m4}^2}{2} f_{M4} [1 + (\xi_{2-4})_4] - \left\{ p_3 + \rho_3 \frac{v_{m3}^2}{2} f_{M3} [1 + (\xi_{3-1})_3] \right\} \\ &= p_{e4} + \rho_4 \frac{v_{m4}^2}{2} f_{M4} [1 + (\xi_{2-4})_4] - \left\{ p_{e3} + \rho_3 \frac{v_{m3}^2}{2} f_{M3} [1 + (\xi_{3-1})_3] \right\}\end{aligned}$$

và áp suất tĩnh của quạt được cho bởi phương trình sau:

$$\begin{aligned}P_{s/D} &= P_2 - P_{sg1} = P_{sg2} - \rho_2 \frac{v_{m2}^2}{2} f_{M2} - \left\{ p_3 + \rho_3 \frac{v_{m3}^2}{2} f_{M3} [1 + (\xi_{3-1})_3] \right\} \\ &= P_{esg2} - \rho_2 \frac{v_{m2}^2}{2} f_{M2} - \left\{ p_{e3} + \rho_3 \frac{v_{m3}^2}{2} f_{M3} [1 + (\xi_{3-1})_3] \right\}\end{aligned}$$

trong đó $\rho_4, \nu_{m4}, f_{M4}, \rho_3, f_{M3}, \rho_2, \nu_{m2}, f_{M2}$ được tính toán phù hợp với 14.4, 14.5, 14.6 hoặc 14.8.5.

CHÚ THÍCH: $(\xi_{3-1})_3$ và p_{e3} thường là âm.

Phụ lục B

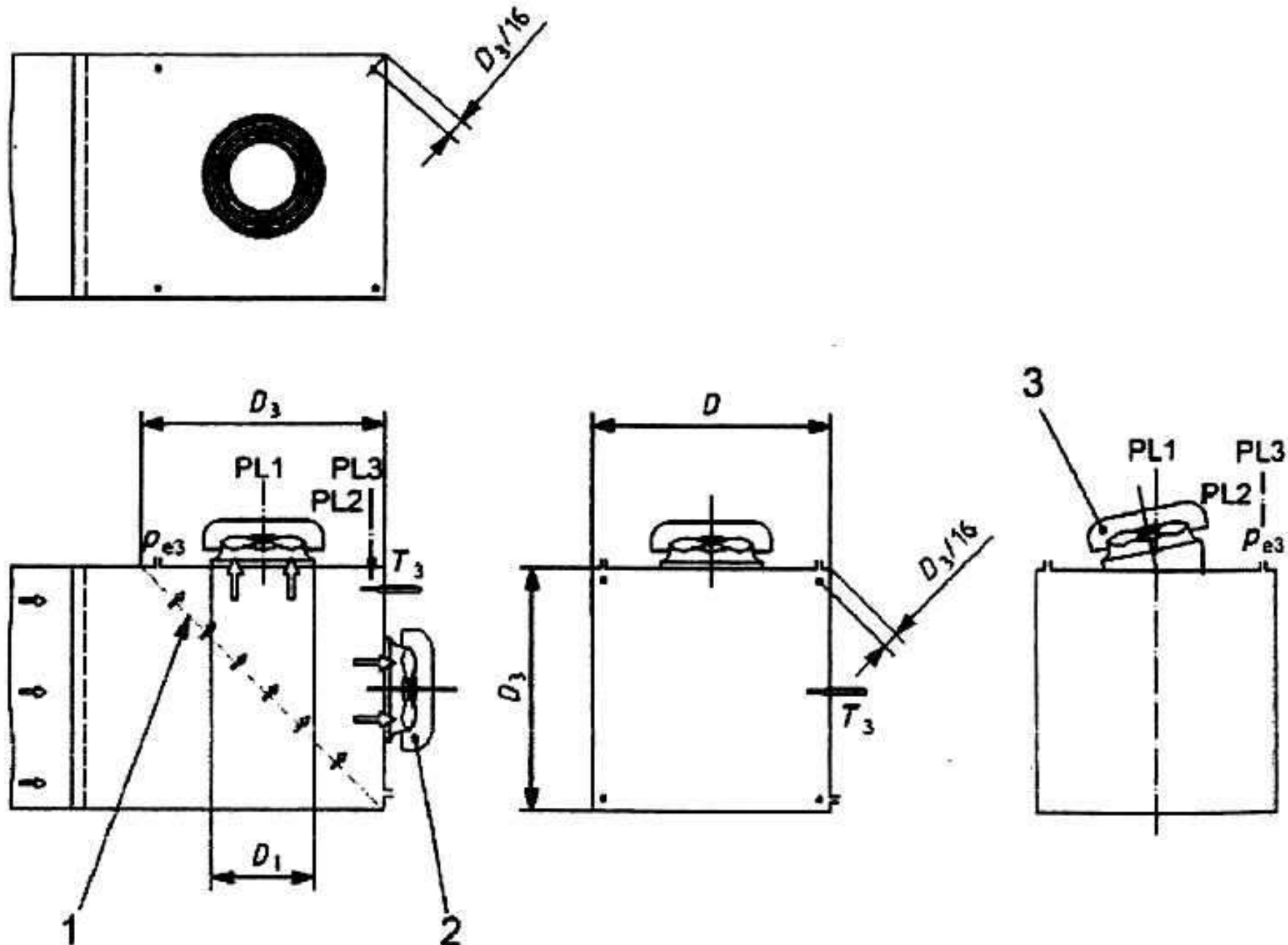
(Quy định)

Quạt hút có cánh lắp trên mái

B.1 Để đáp ứng các yêu cầu lắp đặt chuyên dụng của các quạt hút có cánh lắp trên mái trong đó thiết bị có cửa chắn được điều khiển bằng lực hút cần được thử nghiệm ở vị trí lắp đặt đúng thì cấu hình của thiết bị cần có sai lệch nhỏ so với các cấu hình tiêu chuẩn.

Các Hình B.1 và B.2 giới thiệu hai phương án cho phép đối với kiểu thiết bị này.

B.2 Hình B.1 giới thiệu một phương án cải tiến với màn chắn tối đa là 45%, diện tích tự do được đặt nghiêng và vị trí lắp đặt khác của thiết bị.



CHÚ DẪN:

- 1 Màn chắn điều chỉnh lưu lượng
- 2 Phương án bố trí lắp đặt khác và các đầu nối áp có liên quan
- 3 Phương án bố trí lắp đặt quạt nghiêng

CHÚ THÍCH 1: Phần còn lại của sơ đồ lắp đặt cho thử nghiệm được giới thiệu trên Hình 40 a) đến e).

CHÚ THÍCH 2: $D_1 \leq 0,5D_3$, trong đó D_1 là đường kính của cửa trên mái hoặc cạnh lớn hơn của cửa hình chữ nhật.

CHÚ THÍCH 3: Các phép đo và tính toán phải được thực hiện phù hợp với 30.2.

Hình B.1 – Lắp đặt của quạt hút có cánh lắp trên mái của buồng thử ở đầu vào

Phụ lục C

(Tham khảo)

Quy trình thử rò rỉ buồng thử

C.1 Quy định chung

Thể tích được quan tâm là thể tích giữa mặt phẳng đo và thiết bị di chuyển không khí. Đối với buồng thử ở đầu vào, áp suất thử có thể là âm và đối với các buồng thử ở đầu ra, áp suất thử có thể là dương.

Có ba phương pháp thử về tốc độ rò rỉ được khuyến nghị sử dụng.

C.2 Phương pháp giảm áp suất

C.2.1 Tính toán

Hình C.1 a) và b) giới thiệu các cấu trúc lắp đặt điển hình cho thử nghiệm trong đó buồng thử được bít kín và sau đó được tăng áp và van được đóng kín. Ghi lại áp suất tĩnh ban đầu, p_0 , tại thời điểm $t = 0$. Áp suất được ghi lại ở các khoảng thời gian theo định kỳ (các khoảng thời gian đủ ngắn để vẽ được đường cong áp suất theo thời gian) tới khi áp suất p đạt được giá trị ổn định.

Sử dụng định luật về khí lý tưởng:

$$pV = mRT \text{ hoặc } p = \rho RT$$

trong đó

- p là áp suất tĩnh;
- V là thể tích của buồng thử;
- m là khối lượng của không khí trong buồng thử;
- R là hằng số khí;
- T là nhiệt độ tuyệt đối của không khí;
- ρ là mật độ của không khí.

Khi lấy đạo hàm theo thời gian,

$$V \frac{dp}{dt} = \frac{dm}{dt} RT$$

và

$$Q = \frac{1}{\rho} \frac{dm}{dt}$$

hoặc

$$Q = \frac{dm}{dt} \rho Q$$

Khi thay thế và sắp xếp lại, ta có:

$$\frac{dp}{dt} = \frac{\rho Q RT}{V}$$

hoặc

$$Q = \frac{V}{\rho RT} \frac{dp}{dt}$$

và

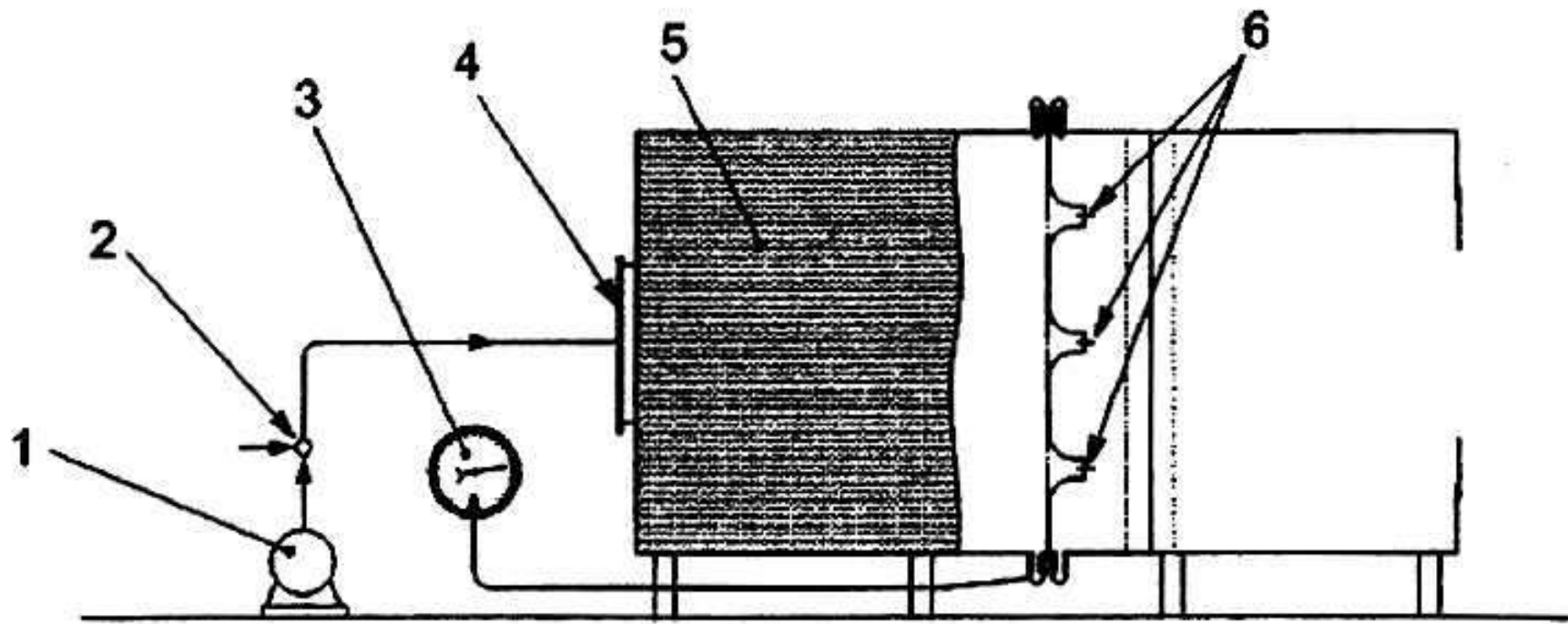
$$Q = \frac{V}{P} \frac{dp}{dt}$$

hoặc

$$Q = \frac{V}{P} \frac{\Delta p}{\Delta t}$$

trong đó Q là lưu lượng không khí rò rỉ.

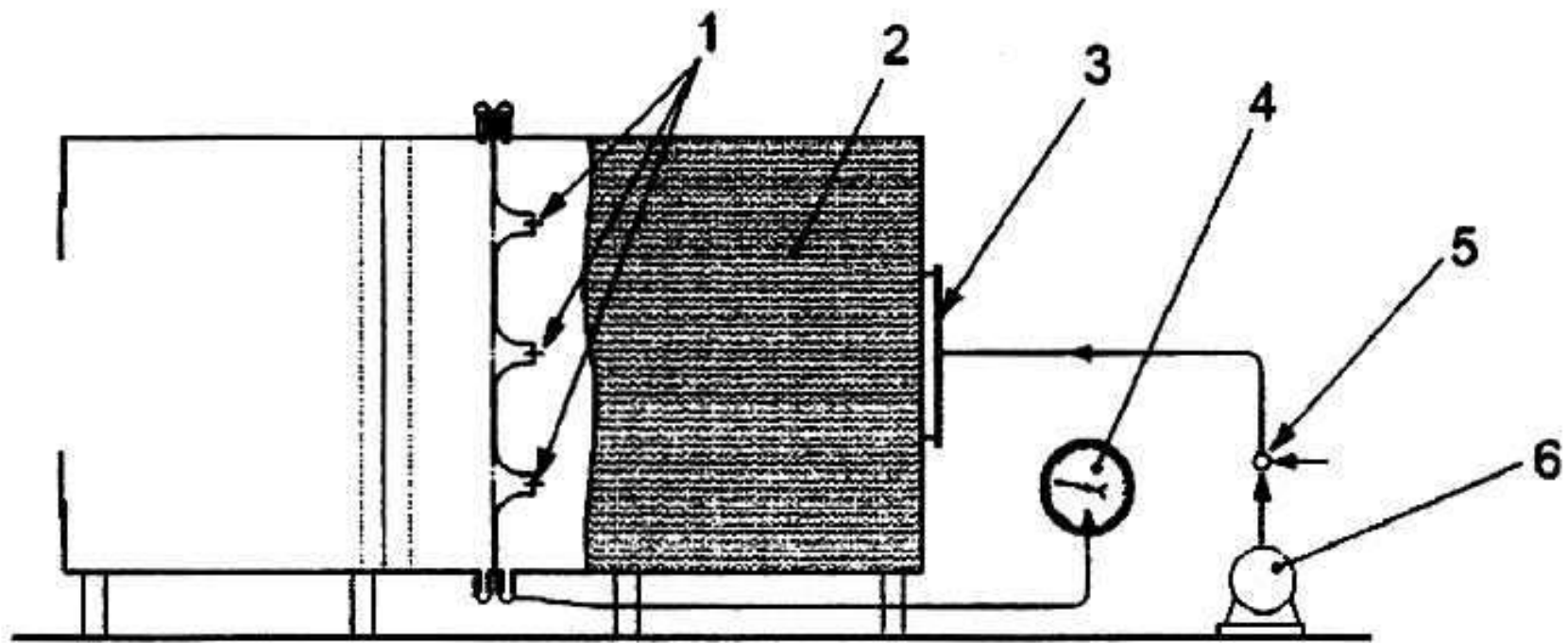
Có thể xác định lượng rò rỉ Q từ phương trình C.2 một khi biết đường cong giảm áp suất [Hình C.1 c)] đối với buồng thử.



CHÚ DẪN:

- 1 Quạt hoặc máy nén không khí
- 2 Van
- 3 Áp kế
- 4 Vị trí của quạt thử nghiệm
- 5 Buồng thử
- 6 Các vòi phun được nút kín lại

a) Lắp đặt cho buồng thử ở phía đầu ra

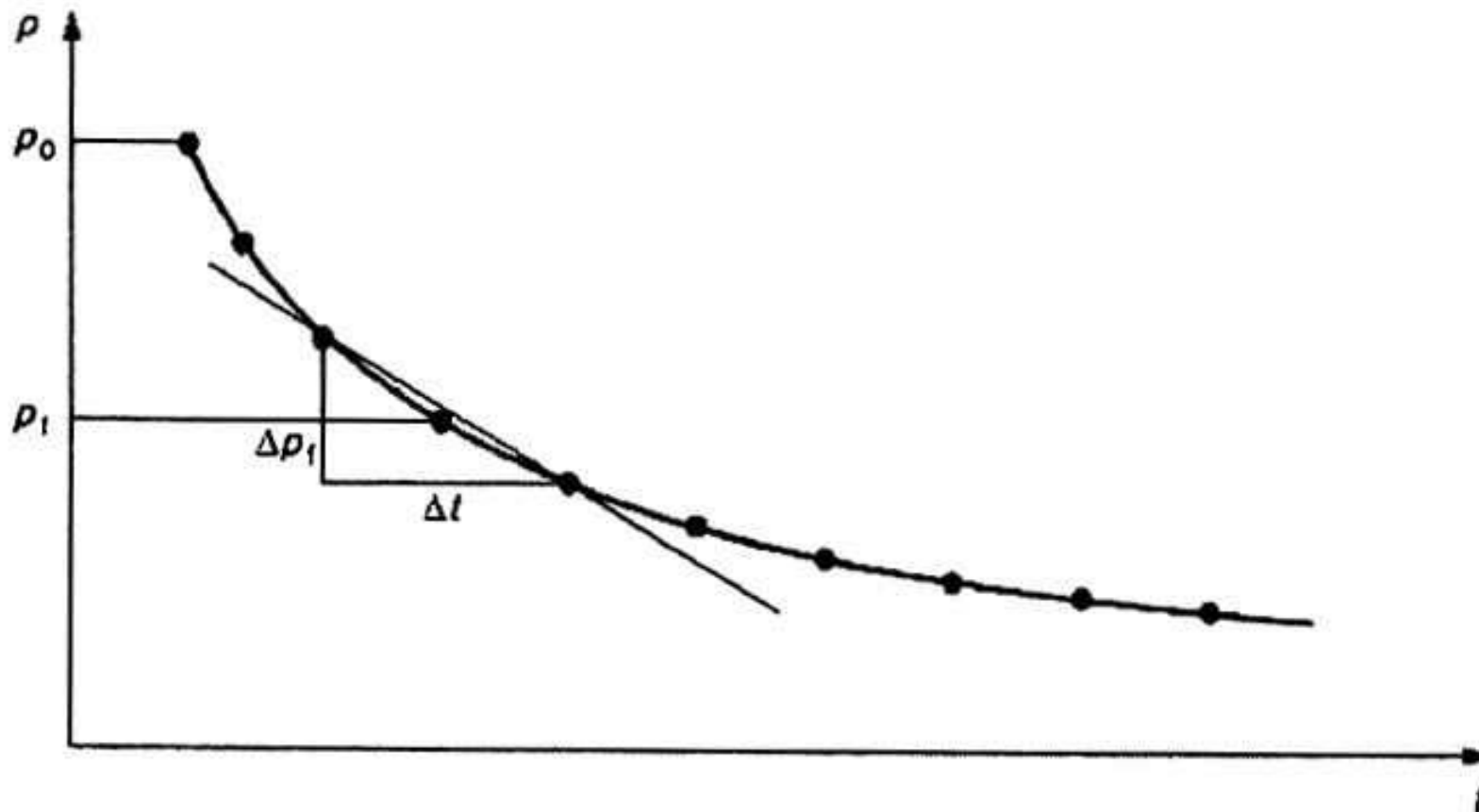


CHÚ DẪN:

- 1 Các vòi phun được nút kín lại
- 2 Buồng thử
- 3 Vị trí của quạt thử nghiệm
- 4 Áp kế
- 5 Van kiểm tra
- 6 Bơm chân không

b) Lắp đặt cho buồng thử ở phía đầu vào

Hình C.1 – Phương pháp giảm áp suất cho thử nghiệm rò rỉ



$$Q = \frac{V}{p_i} \frac{\Delta p_i}{\Delta t}$$

trong đó:

p_i = áp suất thử

$\frac{\Delta p_i}{\Delta t}$ = độ dốc của đường cong trên hình C.1 a)

Δt_{\min} = độ chênh lệch nhỏ nhất về thời gian, 10s

CHÚ DẪN:

p Áp suất, tính bằng pascal

t Thời gian, tính bằng giây

c) Biểu đồ chỉ sự giảm áp suất trong buồng thử theo thời gian

Hình C.1 – Phương pháp giảm áp suất cho thử nghiệm rò rỉ (tiếp theo)

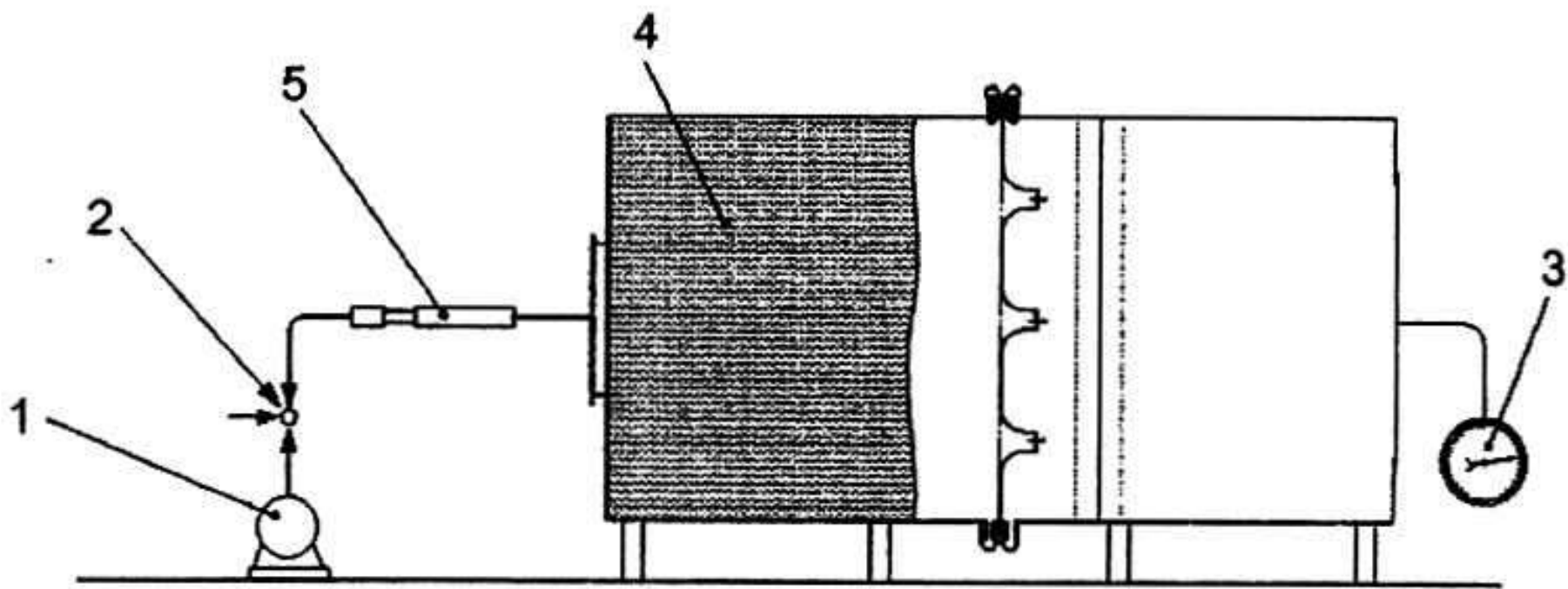
C.2.2 Quy trình

- Tăng áp hoặc tạo chân không cho buồng thử tới áp suất thử p_i có độ lớn lớn hơn áp suất tại đo đo lượng rò rỉ. Đóng kín van điều khiển.
- Tại thời điểm $t=0$, khởi động một đồng hồ bấm giây và ghi lại áp suất tại các khoảng thời gian theo định kỳ (nên lấy tối thiểu là bằng 3 số đọc) để vẽ đường cong giảm áp như trên hình C.1 c). Tiếp tục ghi cho tới khi áp suất đạt tới trạng thái không thay đổi đáng kể.
- Các thay đổi nhanh của áp suất chỉ ra sự rò rỉ đáng kể phải được xác định vị trí và quan tâm.

C.3 Phương pháp lưu lượng kế

Hình C.2 dưới đây giới thiệu cấu trúc lắp đặt cho thử nghiệm. Quy trình được thực hiện với sự tăng áp hoặc tạo chân không cho buồng thử sau khi đã được bít kín và sử dụng lưu lượng kế để xác định lưu lượng rò rỉ. Áp suất trong buồng thử được duy trì không đổi. Lưu lượng kế sẽ cho phép đọc trực tiếp lưu lượng rò rỉ.

Nguồn sử dụng để rút chân không hoặc tăng áp cho buồng thử phải có cỡ kích thước để duy trì áp suất không đổi trong buồng thử.



CHÚ DẪN:

- 1 Quạt hoặc máy nén không khí
- 2 Van
- 3 Áp kế
- 4 Buồng thử
- 5 Lưu lượng kế

Hình C.2 – Lắp đặt cho thử nghiệm rò rỉ, phương pháp lưu lượng kế

C.4 Phương pháp hai giai đoạn

Đối với các buồng thử được chia thành hai phần bằng một vách ngăn như các buồng thử có nhiều vòi phun thì các phương pháp thử rò rỉ qua một giai đoạn được đưa ra trong Điều C.2 và Điều C.3 không thể phân biệt được giữa rò rỉ qua vỏ ngoài của buồng và rò rỉ qua thành vòi phun.

Phương pháp đo hai giai đoạn, có thể đưa ra sự đánh giá riêng biệt cho hai loại rò rỉ, cho phép có nhiều thông tin để loại trừ sự rò rỉ và đánh giá sai số hệ thống do các rò rỉ của buồng thử tạo ra đối với độ chính xác của mỗi phép đo lưu lượng thể tích.

C.4.1 Giai đoạn thứ nhất

C.4.1.1 Mối nối của buồng thử với quạt hoặc ống dẫn thử được bít kín bằng phương pháp đại diện cho mối nối điển hình với vỏ quạt hoặc ống dẫn thử.

C.4.1.2 Một vòi phun nhỏ (ví dụ vòi phun có đường kính 25 mm) có diện tích ở cổ A_m được mở ra ở thành (lắp) vòi phun trong khi tất cả các vòi phun khác được bít kín lại.

C.4.1.3 Cho quạt phụ vận hành để tạo ra cho nửa vỏ ngoài của buồng thử được bố trí giữa thành vòi phun và quạt phụ một áp suất âm (đối với buồng thử ở phía đầu ra) hoặc áp suất dương (đối với buồng thử ở phía đầu vào) theo cùng một chế độ như đối với áp suất điển hình bên trong buồng thử so với áp suất bên ngoài. (Có một giới hạn áp suất âm đối với mỗi buồng thử do tính toàn vẹn của cấu trúc của buồng).

C.4.1.4 Áp suất âm bên trong ở phía đầu dòng của nửa vỏ ngoài (thân) của buồng thử ở đầu ra hoặc áp suất dương bên trong ở phía cuối dòng của nửa vỏ ngoài (thân) của buồng thử ở đầu vào, p_{sa} , được đo cùng với áp suất chênh qua thành vòi phun, Δp_a .

C.4.2 Giai đoạn thứ hai

C.4.2.1 Một vòi phun nhỏ (giống như vòi phun được sử dụng trong giai đoạn thứ nhất) có diện tích ở cổ, A_m , được lắp đặt trong lỗ trên panen đóng kín cửa của buồng thử thường được nối với vỏ quạt của ống dẫn thử.

C.4.2.2 Tất cả các vòi phun trên thành vòi phun được bít kín.

C.4.2.3 Cho quạt phụ vận hành để tạo ra ở cuối dòng của nửa vỏ ngoài của buồng thử một áp suất âm hoặc ở đầu dòng của nửa vỏ ngoài của buồng thử ở đầu vào một áp suất dương theo cùng một chế độ như đối với độ chênh áp điển hình qua thành vòi phun (có một giới hạn áp suất âm đối với mỗi buồng thử do tính toán vẹn của cấu trúc của buồng).

C.4.2.4 Các giá trị mới của áp suất âm bên trong ở đầu dòng của vỏ ngoài buồng thử phía đầu ra hoặc áp suất dương bên trong ở cuối dòng của nửa vỏ ngoài của buồng thử phía đầu vào, p_{sb} , được đo cùng với áp suất chênh qua thành vòi phun, Δp_a .

Khi giải hệ các phương trình sau có thể đánh giá các diện tích tương đương của đường rò rỉ qua nửa vỏ ngoài của buồng thử được đặc giữa cửa có mối nối và thành vòi phun, A_c , và qua bản thân thành vòi phun theo cùng một đơn vị được sử dụng cho A_m :

$$\begin{aligned}\sqrt{dp_a}(A_m + A_w) &= \sqrt{p_{sa}} \cdot A_c \\ \sqrt{dp_b} \cdot A_w &= \sqrt{p_{sb}}(A_m + A_w)\end{aligned}$$

Có thể sử dụng các giá trị khác nhau cho các diện tích của vòi phun thử (A_{tna} và A_{tnb}) nếu hai vòi phun không giống nhau.

CHÚ THÍCH: Tính toán này được thực hiện với các giả thiết đơn giản là hệ số xả của các vòi phun cũng như bất cứ đường rò rỉ nào có thể được thừa nhận là có tính đơn nhất, mối quan hệ của định luật bình phương áp dụng giữa áp suất và dòng rò rỉ, các diện tích tương đương của đường rò rỉ không phụ thuộc vào áp suất và ứng suất áp dụng cho cấu trúc của buồng thử và đặc biệt là chúng không nhạy cảm với sự đảo chiều của các độ chênh áp tĩnh.

Cuối cùng, có thể đánh giá lượng rò rỉ trong các điều kiện thử, Q_l , với công thức sau đối với mỗi điểm đo là một hàm số của áp suất tĩnh của quạt, p_{st} , của áp suất chênh qua thành vòi phun, Δp và của mật độ không khí, ρ khi có sự đánh giá sai số đo do rò rỉ của buồng thử.

Các số đo lưu lượng thể tích không được hiệu chỉnh theo số đo tính toán lượng rò rỉ, nhưng dự tính về lượng rò rỉ có thể được so sánh với lưu lượng thể tích đo được để đánh giá sai số tương đối và hiệu lực của phép đo.

$$Q_L = Q_c + Q_w = A_c \sqrt{\frac{2p_s}{\rho}} + A_w \sqrt{\frac{2\Delta p}{\rho}}$$

Phụ lục D
(Tham khảo)

Ống khuỷu ở đầu ra của quạt trong trường hợp đường trục xả không nằm ngang

Trong trường hợp các quạt ly tâm, lắp đặt kiểu B hoặc D có đường trục xả không nằm ngang, thường có thể định hướng tạm thời đối với thân quạt để tạo ra sự cấp gió nằm ngang ở đầu ra vào một ống dẫn thử nằm ngang. Khi không thể thực hiện được sự định hướng này thì sau khi có sự thỏa thuận giữa nhà sản xuất và khách hàng sẽ phải lắp vào một ống khuỷu giữa đầu ra của quạt và đoạn ống thông thường có các đầu nối áp. Các tổn thất trong đoạn ống cong có thể thay đổi theo sự phân bố tốc độ không đồng đều của dòng xả của quạt và phương pháp dự đoán các tổn thất chi có tính chất hướng dẫn được cho dưới đây.

Ngoài ra, đối với các quạt lớn cần lưu ý rằng có thể gặp khó khăn trong thực tế đối với việc thiết kế đường thông gió tiêu chuẩn hoàn toàn phù hợp và trong các trường hợp này nên có sự thỏa thuận giữa nhà sản xuất và khách hàng về cấu hình của đường thông gió, dung sai được sử dụng v.v... trước khi tiến hành bất cứ thử nghiệm nào.

Ví dụ về một ống khuỷu có thể sử dụng được giới thiệu trên Hình D.1. Có thể sử dụng các cấu hình khác của chỗ uốn cong.

Góc giữa đường trục xả và đường trục của ống dẫn thử tiêu chuẩn nên là nhỏ nhất tới mức có thể đạt được.

Nên lắp đặt đoạn ống khuỷu giữa các tiết diện A_2 và A_4 và đoạn ống khuỷu này có mặt cắt ngang đồng đều với các cách chia tách dòng.

Hệ số tổn thất do ma sát quy ước được cho bởi phương trình sau:

$$(\xi_c)_4 = \left[\frac{\chi}{2\pi} \left(\frac{h}{b} \right)^{\frac{1}{2}} \right] \left(\frac{A_4}{A_c} \right)^2$$

trong đó:

A_c là diện tích của các tiết diện ở đầu vào và đầu ra của ống khuỷu;

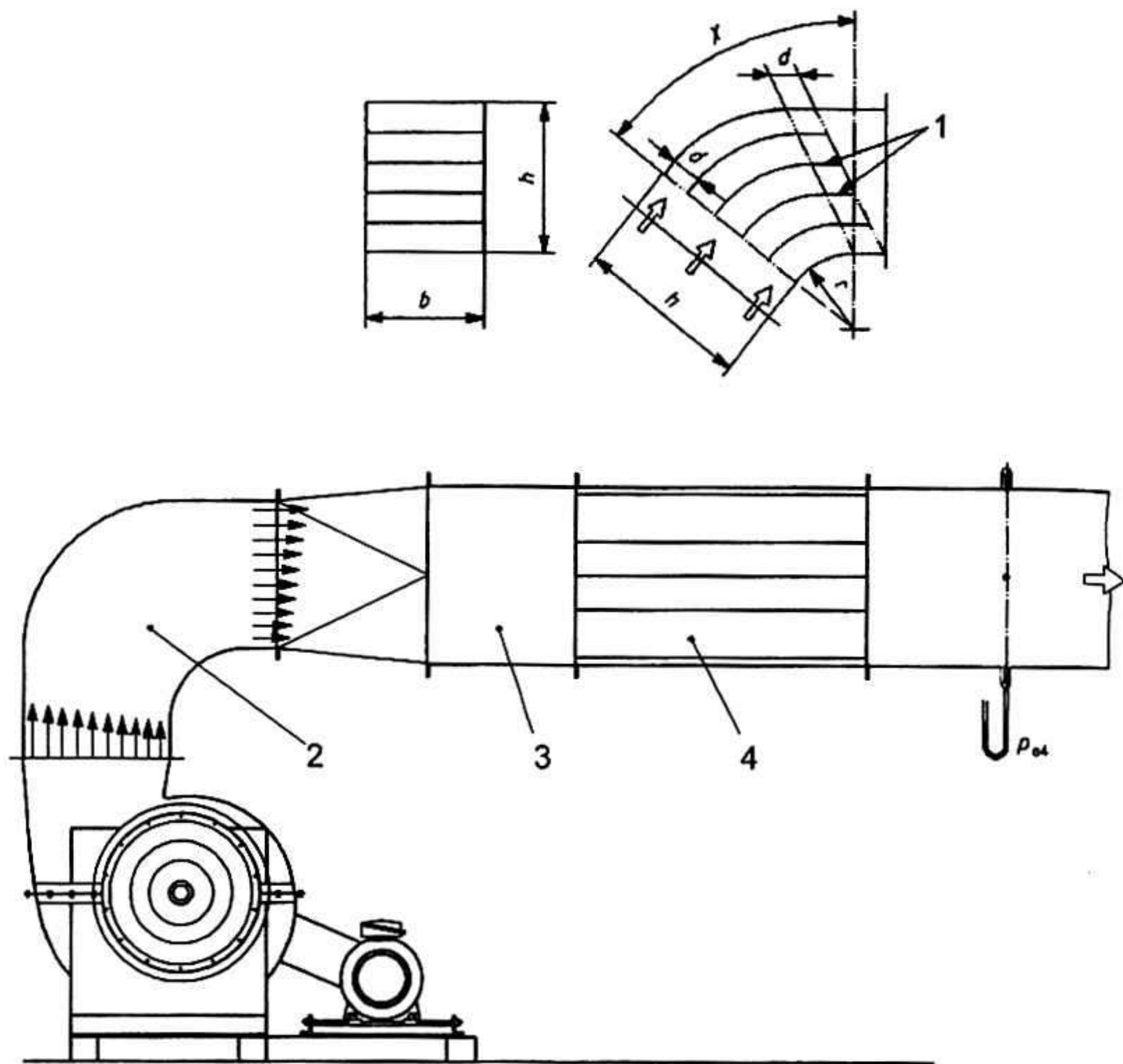
b là chiều rộng hình chữ nhật của ống dẫn;

h là chiều cao hình chữ nhật của ống dẫn;

χ là góc của ống khuỷu, tính bằng radian;

$(\xi_c)_4$ là hệ số tổn thất do ma sát quy ước của ống khuỷu được tính toán cho tiết diện 4;

$\left(\frac{\chi}{2\pi} \right) \left(\frac{h}{b} \right)^{\frac{1}{2}}$ được vẽ thành biểu đồ trên hình D.2 là một hàm số của h/b và χ .



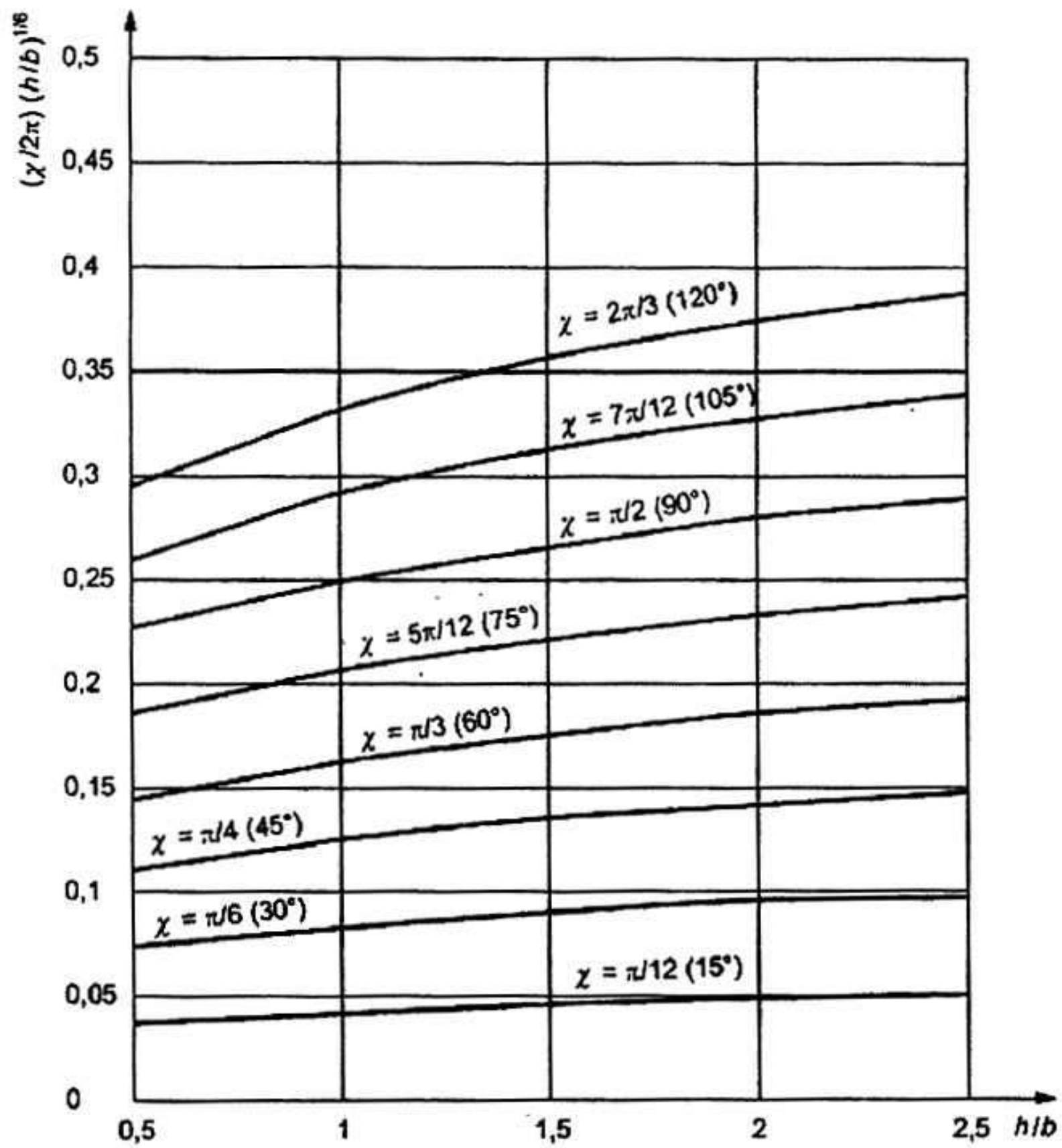
$$d = h/5$$

$$r = 2,5d$$

CHÚ DẪN:

- 1 Các cánh quay;
- 2 Các cánh quay (độ uốn cong và thành ống dẫn được kiểu Bò để nhìn thấy rõ);
- 3 Đoạn chuyển tiếp từ hình chữ nhật sang hình tròn;
- 4 Bộ nắn thẳng dòng kiểu hình sao.

Hình D.1 – Các kích thước của ống khuấy ở đầu ra dùng cho thử nghiệm các quạt ly tâm lớn



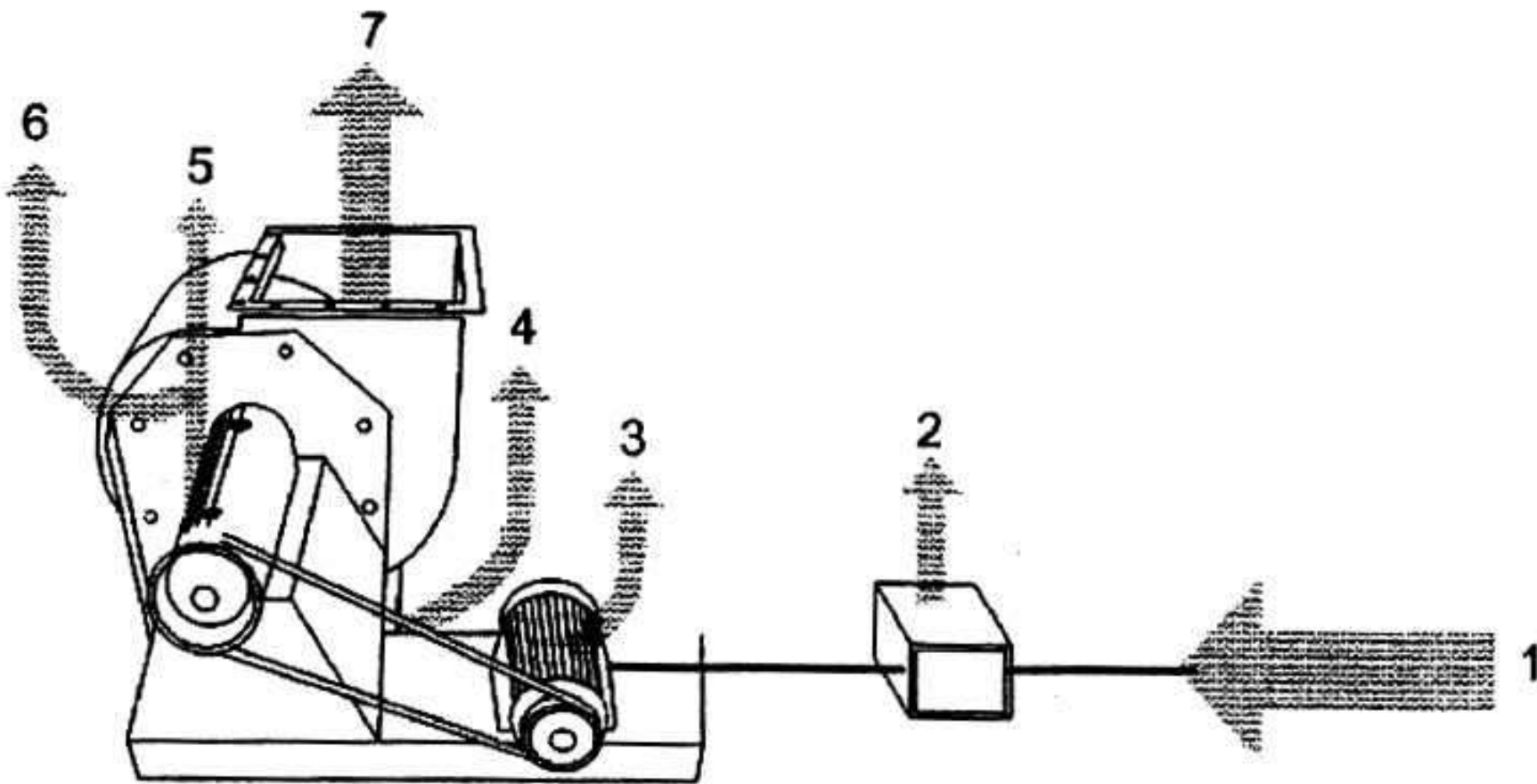
Hình D.2 – Biểu đồ của $(X/2\pi)(h/b)^{1/6}$ đối với h/b dùng cho tính toán tổn thất áp suất trong ống khuyết ở đầu ra

Phụ lục E
(Tham khảo)

Công suất điện vào do thiết bị quạt tiêu thụ

E.1 Lời giới thiệu

Mối quan tâm về kinh tế và/hoặc môi trường đã dẫn đến sự chú ý mới của nhiều quốc gia đối với nhu cầu nâng cao hiệu suất năng lượng của tất cả các kiểu thiết bị quạt. Do đó nhu cầu đối với phương pháp tính toán phù hợp công suất điện vào, P_e là cần thiết. Hình E.1 giới thiệu một thiết bị quạt đặc trưng được dẫn động bằng đai truyền hình thang và chỉ ra các tổn thất khác nhau có thể xảy ra.



CHÚ DẪN:

- 1 Công suất điện vào P_e .
- 2 Tổn thất của bộ phận thay đổi tốc độ (tổn thất nhiệt)
- 3 Các tổn thất của động cơ (tổn thất nhiệt)
- 4 Các tổn thất của đai truyền (tổn thất nhiệt)
- 5 Các tổn thất của ổ trục (tổn thất nhiệt)
- 6 Các tổn thất khí động lực học của bộ cánh quạt và vỏ quạt (tổn thất nhiệt)
- 7 Lưu lượng thể tích và áp suất, P_u (công suất thông gió)

Hình E.1 – Quạt được dẫn động bằng đai truyền điển hình với chỉ dẫn về các tổn thất công suất

E.2 Tính toán công suất tiêu thụ

Công suất điện vào do một thiết bị quạt tiêu thụ được cấu thành từ một số thành phần. Các thành phần này có thể được tóm tắt như sau.

E.2.1 Công suất của bộ cánh quạt: Cơ năng được cung cấp cho bộ cánh quạt trong quạt kiểu hộp. Công suất này được ký hiệu là P_r và được biểu thị bằng Watt hoặc kilowat. P_u là công suất thông gió của quạt (xem 3.47).

Hiệu suất của quạt, $\eta_r = P_u/P_r$, được biểu thị bằng một số thập phân.

Công suất này áp dụng trực tiếp cho các thiết bị quạt 4, 5, 15 và 16 [xem TCVN 9073:2011 (ISO 13349:1999)].

E.2.2 Công suất của trục quạt: Cơ năng được cung cấp cho trục quạt. Công suất này được ký hiệu là P_a và được biểu thị bằng Watt hoặc kilowatt. P_u là công suất thông gió của quạt (xem 3.47).

Hiệu suất của quạt, $\eta_a = P_u/P_a$, được biểu thị là một số thập phân.

Công suất này áp dụng trực tiếp cho tất cả các thiết bị quạt khác, nghĩa là 1 đến 3, 6 đến 14, 17 đến 19 [xem TCVN 9073:2011 (ISO 13349:1999)].

Công suất này khác biệt với công suất của bộ cánh quạt bởi có sự cộng thêm vào các tổn thất công suất trong các ổ trục của quạt do ma sát.

E.2.3 Công suất ma sát ở ổ trục: Các tổn thất này có thể xác định được từ công thức:

$$P_b = 1,05 \times 10^{-4} M.N$$

trong đó:

- P_b là tổn thất công suất, tính bằng Watt, trong ổ trục;
- M là mô men ma sát, tính bằng Newton milimet, của ổ trục;
- N là tốc độ quay của bộ cánh quạt/trục.

Mô men ma sát đối với một ổ trục có chất lượng tốt, được bôi trơn đúng trong hầu hết các trường hợp có thể được đánh giá với độ chính xác thích hợp khi lấy hệ số ma sát μ là hằng số và sử dụng phương trình sau:

$$M = 0,5\mu C_d$$

trong đó

- M là mô men ma sát tổng của ổ trục, tính bằng Newton milimet;
- μ là hệ số ma sát được xem là hằng số đối với các ổ trục (xem Bảng E.1);
- C_d là tải trọng động lực học tương đương của ổ trục, tính bằng Newton;
- d là đường kính lỗ của ổ trục, tính bằng milimet.

Bảng E.1 – Các hệ số ma sát gần đúng không đối của các kiểu ổ trục khác nhau (không bôi trơn)

Kiểu ổ trục	Hệ số ma sát, μ
Ổ bi có rãnh sâu	0,001 5
Ổ bi đỡ chặn	
— một dãy	0,002
— hai dãy	0,002 4
Ổ bi tiếp xúc bốn điểm	0,002 4
Ổ bi tự lựa	0,001 0
Ổ đĩa trụ (ổ trụ)	
— có vòng cách, khi $Fa = 0$	0,001 1
— đầy đủ, khi $Fa = 0$	0,002 0
Ổ kim	0,002 5
Ổ côn	0,001 8
Ổ lăn cầu	0,001 8
Ổ bi chặn	0,001 3
Ổ đĩa trụ chặn (ổ trụ chặn)	0,005 0
Ổ kim chặn	0,005 0
Ổ đĩa cầu chặn	0,001 8
CHÚ THÍCH: Đối với tất cả các kiểu ổ trục khác, hãy tra cứu thông tin do nhà sản xuất cung cấp.	

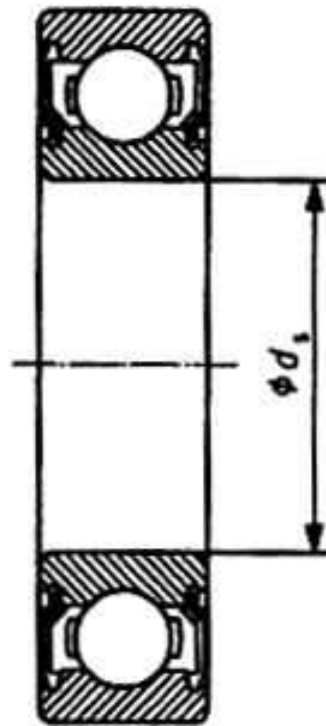
Sức cản quay tổng của một ổ trục gồm có ma sát lăn và ma sát trượt ở các mặt tiếp xúc lăn, các bề mặt tiếp xúc giữa các con lăn và vòng cách, các bề mặt dẫn hướng của các con lăn hoặc vòng cách, ma sát trong chất bôi trơn và ma sát trượt của các vòng vít tiếp xúc nếu được lắp ráp.

Khi các ổ trục được lắp với các vòng vít tiếp xúc, các tổn thất do ma sát trong các bộ phận này có thể vượt quá tổn thất phát sinh trong các ổ trục. Mô men ma sát của các vòng vít đối với các ổ trục có lắp vòng vít ở cả hai bên có thể được đánh giá từ phương trình thực nghiệm:

$$M_{\text{seal}} = k_1 d_s a + k_2$$

trong đó:

- M_{seal} là mô men ma sát của các vòng vít, tính bằng Newton milimet;
- k_1 là hằng số phụ thuộc vào kiểu ổ;
- k_2 là hằng số phụ thuộc vào kiểu ổ và kiểu vòng vít, tính bằng Newton milimet;
- d_s là đường kính của vai ổ trục, tính bằng milimet (xem hình E.2);
- a là số bị nhân phụ thuộc vào kiểu ổ trục và kiểu vòng vít.



Hình E.2 – Mặt cắt qua ổ trục có con lăn được che kín

Lưu ý rằng a có thể thay đổi từ 0 đến 2,3; k_1 có thể thay đổi từ 0 đến 0,06; k_2 có thể thay đổi từ 0 đến 50. Để xác nhận các giá trị này cần tra cứu thông tin do nhà sản xuất ổ trục cung cấp khi cần thiết. Có thể sử dụng các ký hiệu khác cho các thông số này.

Tổn thất công suất có thể được đánh giá như sau:

$$P_b = P_a - P_r$$

khi đó hiệu suất có thể được định nghĩa là hiệu suất của ổ trục quạt

$$\eta_b = \frac{P_r}{P_a} = 1 - \frac{P_b}{P_a}$$

và

$$\eta_r \times \eta_b = \eta_a$$

Trong mọi trường hợp có thể nhận thấy rằng thử nghiệm cùng một kết cấu quạt trong các bố trí thiết bị như 1 và 4 [xem TCVN 9073:2011 (ISO 13349:1999)] rất có thể sẽ tốt hơn khi thu được các tổn thất của ổ trục bằng phép trừ.

Lưu ý rằng mô men tổng của các ổ trục của quạt là tổng số của các mô men riêng biệt khi bỏ qua dấu (chiều của các mô men là không quan trọng).

E.2.4 Công suất của truyền động: Nhiều quạt, đặc biệt là trong các khu vực sưởi ấm, thông gió, điều hòa không khí và làm lạnh (HVACR), được dẫn động thông qua các bánh đai và đai truyền hình thang. Dẫn động này tạo ra khả năng dễ thích ứng cho các nhà sản xuất quạt để có thể bao phủ một phạm vi chế độ làm việc rộng với số lượng hạn chế các kiểu thiết bị quạt. Người thiết kế hệ thống có thể có thuận lợi nếu các tính toán sức cản của hệ thống tỏ ra không đúng thì có thể chỉnh sửa lại tình trạng này bằng cách thay một bánh đai đơn với điều kiện là động cơ có đủ công suất.

Nên có sự quan tâm không nhiều mà cũng không ít tới việc thiết kế truyền động đai. Trong mỗi trường hợp, hiệu quả của truyền động đai sẽ bị ảnh hưởng. Trong khi một truyền động được thiết kế tốt có

TCVN 9439:2013

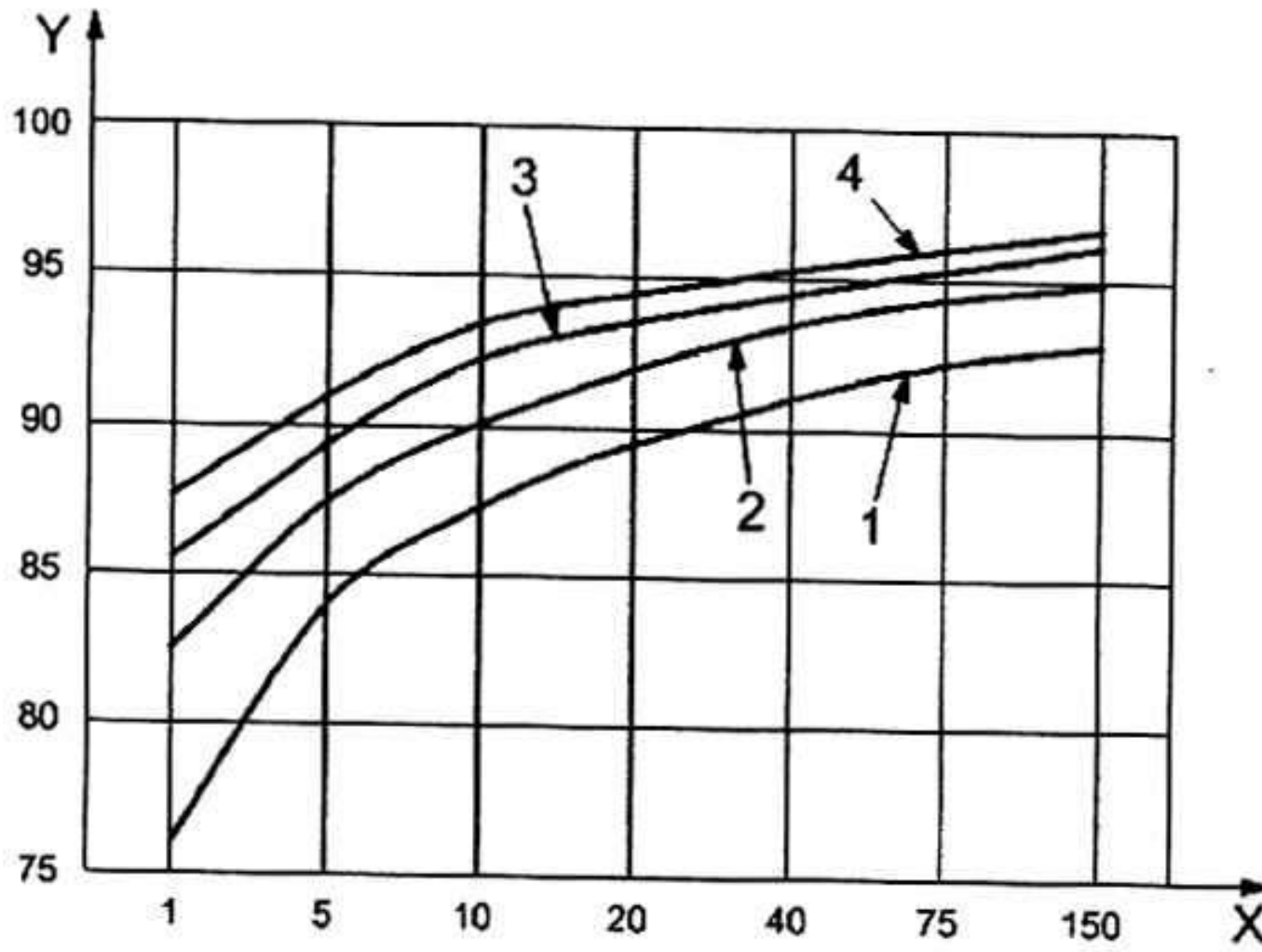
thể đạt hiệu suất vượt quá 95 % thì các đai truyền phụ dùng cho khởi động trực tiếp thường làm cho hiệu suất này giảm đi một cách đáng kể. Khởi động "mềm" có thể là một phần của giải pháp tốt hơn.

Khi các quạt được dẫn động qua các khớp trục đàn hồi [các bố trí thiết bị 7, 8, 9 và 17, xem TCVN 9073:2011 (ISO 13349:1999)] thì các quạt này thường được thừa nhận có hiệu suất 97 % trừ khi có số liệu do nhà cung cấp khớp nối trục đưa ra.

E.2.5 Công suất động cơ: Có lẽ hầu hết các kiểu động cơ thông dụng được sử dụng trong các thiết bị quạt (có công suất trên 1kW) là các động cơ xoay chiều không đồng bộ lồng sóc. Đây là kiểu động cơ cứng vững, tin cậy, cần có sự bảo dưỡng ít nhất và giá thành tương đối rẻ. Trong thập niên gần đây đã có sự cải thiện dần về hiệu suất của động cơ ở các điều kiện tải trọng toàn phần và tải trọng riêng phần. Kết quả này đạt được bằng cách đưa vào lượng lớn hơn các chất hoạt tính. Ở nhiều quốc gia đã chấp nhận ba mức hiệu suất (xem Hình E.3; tuy nhiên một số quốc gia đã quy định bổ sung các hiệu suất "rất cao" và "siêu cao". Hiệu suất ở các tải trọng riêng phần (xung quanh 75 % giá trị danh định trên biển nhãn) có thể lớn hơn hiệu suất ở tải trọng toàn phần (xem Hình E.4). Điều này trái với các thiết kế trước đây. Điều quan trọng là sử dụng hiệu suất ở công suất hấp thụ thực có thể được tính toán bằng bất cứ phương pháp nào được mô tả trong 10.3.

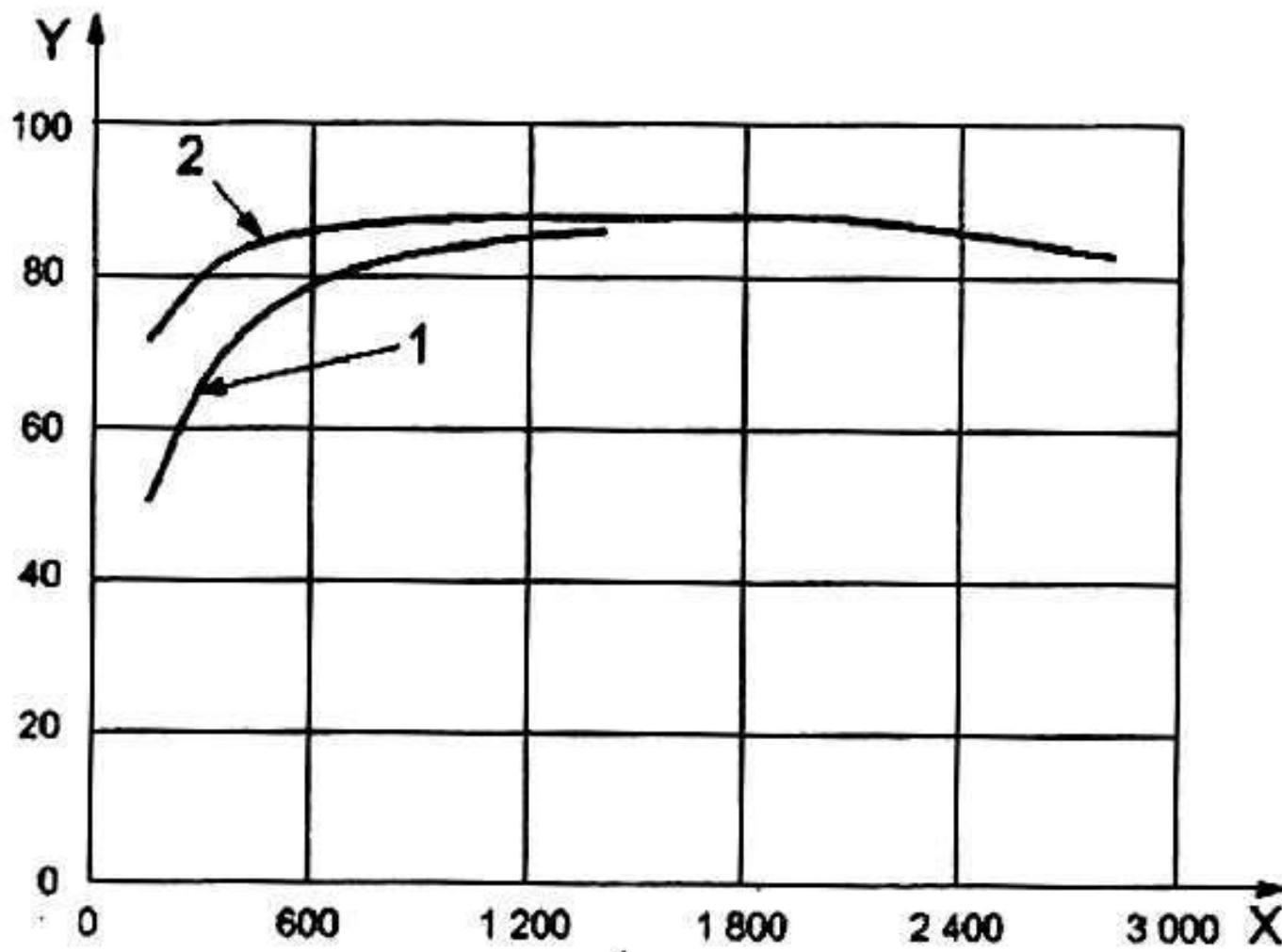
Lưu ý rằng TCVN 6627-30:2011 (IEC 60034-30) [4] sẽ tiêu chuẩn hóa các cấp hiệu suất này chỉ với các sửa đổi nhỏ.

E.2.6 Tổn thất công suất do điều khiển: Tổn thất này thường được bỏ qua đặc biệt là đối với các bộ biến đổi điện. Hiệu suất của bộ biến đổi này ở các tỷ số điều chỉnh cao có thể nhỏ hơn rất nhiều so với 100 % mặc dù công suất do quạt hấp thụ cũng sẽ nhỏ. Hình E.4 là một ví dụ điển hình.

**CHÚ DẪN:**

- X Công suất, tính bằng kilowat;
 Y Hiệu suất động cơ ở tải trọng toàn phần, η , tính bằng phần trăm;
 1 Hiệu suất tiêu chuẩn;
 2 Hiệu suất cao;
 3 Hiệu suất rất cao;
 4 Hiệu suất siêu cao.

Hình E.3 – Các mức hiệu suất của động cơ tương ứng với các công suất danh định đối với các động cơ 2 và 4 cực



CHÚ DẪN:

- X Tần số quay của động cơ, tính bằng vòng trên phút
- Y Hiệu suất động cơ ở tải trọng toàn phần, η , tính bằng phần trăm
- 1 Hiệu suất tiêu chuẩn
- 2 Hiệu suất cao

Hình E.4 – Hiệu suất của một động cơ điện hình (2 cực) ở tải trọng 100% (2) và 25% (1)

E.3 Công suất yêu cầu của mạng lưới điện chính

Công suất điện vào được tính từ các mạng lưới điện chính có thể được tính toán theo phương trình sau:

$$P_e = \frac{q_{Vsg1} \times p_f}{\eta_r \times \eta_b \times \eta_T \times \eta_m \times \eta_c}$$

trong đó

- P_e là công suất điện vào, tính bằng kilowatt hoặc watt;
- q_{Vsg1} là lưu lượng, tính bằng met khối trên giây hoặc lít trên giây;
- p_f là áp suất quạt, tính bằng kilopascal hoặc pascal;
- η_r là hiệu suất của bộ cánh quạt, được biểu thị bằng một số thập phân;
- η_b là hiệu suất của ổ trục quạt, được biểu thị bằng một số thập phân;
- η_T là hiệu suất của truyền động, được biểu thị bằng một số thập phân;
- η_m là hiệu suất của động cơ, được biểu thị bằng một số thập phân;
- η_c là hiệu suất của cơ cấu điều khiển, được biểu thị bằng một số thập phân.

CHÚ THÍCH 1: Nếu áp suất của quạt được biểu thị bằng pascal thì P_e sẽ là watt; nếu áp suất của quạt được biểu thị bằng kilopascal thì P_e sẽ là kilowatt.

CHÚ THÍCH 2: $\eta_r \times \eta_b = \eta_a$ trong đó là hiệu suất của trực quạt.

CHÚ THÍCH 3: Có thể xác định áp suất của quạt trên cơ sở tính với điều kiện là η_r , cũng được tính toán trên cùng một cơ sở. Cần lưu ý rằng hiệu suất tính của quạt không đúng về mặt lý thuyết vì nó không thể là 100% hoặc 1.

CHÚ THÍCH 4: Nên dùng tất cả các chế độ làm việc và các giá trị cho kiểu lắp đặt thích hợp.

CHÚ THÍCH 5: Các tính toán này thường được tiến hành ở giai đoạn tìm hiểu để đặt hàng trước khi có thể thực hiện việc kiểm tra.

E.4 Công suất riêng của quạt

Đây là giá trị được chấp nhận trong luật của nhiều quốc gia. Các mức mục tiêu được quy định cho các kiểu thiết bị khác nhau. Các trị số có thể thay đổi trong khoảng từ 1 đến 2,5 tùy thuộc vào thiết bị là thiết bị mới hoặc thiết bị được phục hồi và có tính đến hay không tính đến việc sưởi ấm, làm mát hoặc lọc.

Công suất riêng của quạt được biểu thị bằng kilowatt trên (met giây) hoặc watt trên (lít giây). Vì $1000W = 1KW$ và $1000 l = 1m^3$, trị số là như nhau trong cả hai trường hợp.

Khi sắp xếp lại công thức đã nêu ở trên, công suất riêng của quạt được cho bởi

$$\frac{P_f}{\eta_r \times \eta_b \times \eta_T \times \eta_m \times \eta_c}$$

Có thể thấy rằng việc giảm sức cản của hệ thống cũng quan trọng như, nếu không quan trọng hơn, nâng cao các hiệu suất riêng.

Các công suất riêng của quạt này thường được cộng lại thành tổng công suất vào của tất cả các quạt trong hệ thống HVACR đối với lưu lượng tổng (cung cấp hoặc tính ra, lấy giá trị lớn hơn).

Phụ lục F

(Tham khảo)

Các phương pháp thử đặc tính ưu tiên

Trong lần xuất bản đầu tiên, ISO 5801:1997 bao gồm các phương pháp đo lưu lượng từ nhiều tiêu chuẩn quốc gia đang có. Các phương pháp này đã được chấp nhận là có giá trị như nhau với điều kiện là đã xác lập được các hiệu số hiệu chỉnh. Các vị trí tiêu chuẩn để đo áp suất của quạt đã được quy định. Điều này không tránh khỏi phải có khối lượng tài liệu rất lớn với nhiều thiết bị đường ống dẫn khác nhau.

Trong lần xuất bản thứ hai của tiêu chuẩn này sau sự xem xét của các thành viên ISO, các phương pháp không phổ cập nhất đã được kiểu Bỏ. Đã giảm được đáng kể số trang tài liệu. Tuy nhiên cần thừa nhận rằng đây là một bước trong sự phát triển liên tục của ISO 5801:1997. Khi ISO 5801:1997 được đưa vào soát xét trong lần tới đây nên giảm thêm nữa số lượng các phương pháp. Tuy nhiên, phải thấy rằng các công ty sản xuất quạt phải có sự đầu tư lớn cho chế tạo các giá thử nghiệm. Do đó họ cần có thông báo về các phương pháp có thể trở thành các phương pháp ưu tiên trong lần xuất bản trong tương lai của tiêu chuẩn này.

Để đạt được mục tiêu đã nêu, với điều kiện hiểu biết hiện nay các thiết bị sau được ưu tiên đối với bất cứ các giá thử nghiệm nào được chế tạo trong tương lai gần. Nên đặt tầm quan trọng vào công việc cần được thực hiện để xác nhận các thiết bị ưu tiên này và các phương pháp được lựa chọn có thể các kết quả tương đương nhau trong phạm vi dung sai quy định trong TCVN 9072 (ISO 13348).

Sau đây là danh sách các thiết bị ưu tiên cho tương lai (không theo thứ tự ưu tiên):

- Đầu vào có miệng loe hoặc hình côn, ví dụ, Hình 40 a), Điều 23, 30.2, Hình 44 a), 28.2;
- Các tấm có lỗ định cỡ (lỗ phun), ví dụ Hình 40 b), 30.2;
- Các buồng thử có nhiều vòi phun (tất cả các kiểu lắp đặt, ví dụ các Hình 40 e) và 41 và các ống mở phông ở đầu vào/ đầu ra được yêu cầu phù hợp với 28.2 đến 28.5;
- Ống dẫn thử với ống Pitot lắp ngang (đặc biệt là đối với các quạt lớn hoặc có áp suất cao) - Các kiểu lắp đặt B, C và D, ví dụ các Hình 42 c) và 44 f).

Thư mục tài liệu tham khảo

- [1] TCVN 6627-30 (IEC 60034-30): *Máy điện quay - Phần 30: Các cấp hiệu suất của động cơ không đồng bộ lồng sóc ba pha, một tốc độ*
- [2] TCVN 9072 (ISO 13348), *Quạt công nghiệp - Dung sai, các phương pháp chuyển đổi và trình bày các dữ liệu kỹ thuật*
- [3] TCVN 9073 (ISO 13349), *Quạt công nghiệp - Từ vựng và các định nghĩa về loại*
- [4] TCVN 9440 (ISO 5802), *Quạt công nghiệp - Thử đặc tính tại hiện trường.*
- [5] E51-100 (AFNOR), *Ventilateurs industriels - Influence de la compressibilité du fluide [Industrial fans - Compressibility effect of the fluid]* (Quạt công nghiệp - Ảnh hưởng của tính nén được lưu chất).
-